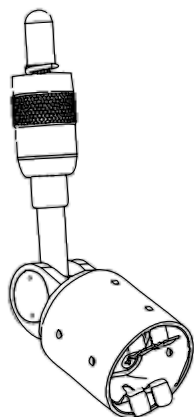
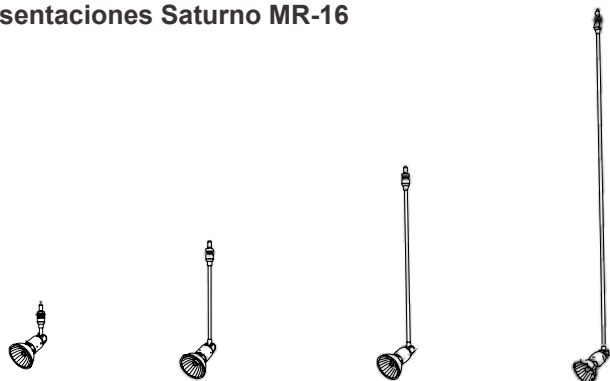




PRODUCTO



Presentaciones Saturno MR-16



SATURNO I

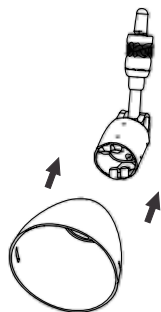
SATURNO II

SATURNO III

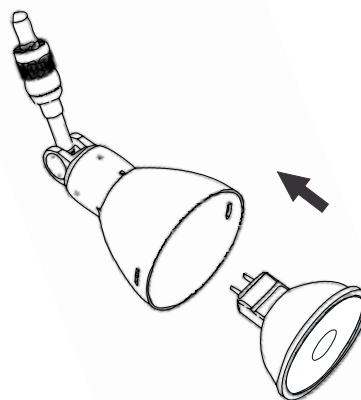
SATURNO IV

INSTALACIÓN BOMBILLA MR-16 INSTALACIÓN CAPERUZA (opcional)

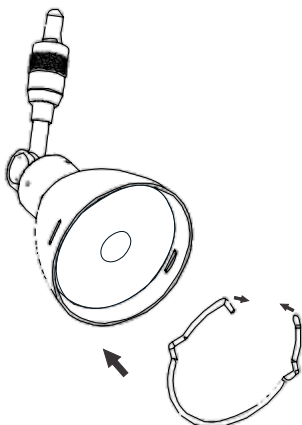
1. Cuidadosamente ensamblar la caperuza a la Luminaria.



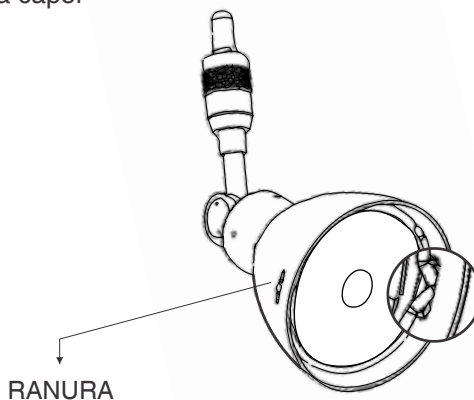
2. Ensamblar Bombilla MR-16 en el socket
(la bombilla aprisionara la caperuza)



3. Contraer el pin con ayuda de los ganchos e introducir en la caperuza



4. Verificar que el pin de la caperuza se haya introducido en las ranuras laterales de la caperuza

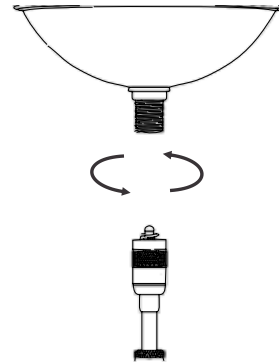


INSTALACIÓN PLAFONES

1. Retirar el Tapón de seguridad.



2. Roscar la Tuerca en el Plafón hasta asegurar completamente.



PLAFONES:

PLAFÓN L XXI LUNA CM
PLAFÓN L XXI RD SC CM
PLAFÓN L XXI RD DB CM
PLAFÓN L XXI RD TR CM
PLAFÓN L XXI SEXTUPLE RD CM
PLAFÓN L XXI RT DB CM
PLAFÓN L XXI RT TR CM
PLAFÓN L XXI SKY LIGHTS MINI CD
PLAFÓN L XXI SKY LIGHTS CD SC
PLAFÓN L XXI SKY LIGHTS CD DB
PLAFÓN L XXI SKY LIGHTS MINI RD
PLAFÓN L XXI SKY LIGHTS RD SC
PLAFÓN L XXI SKY LIGHTS RD DB
PLAFÓN LUNA*
PLAFÓN ADAPTADOR SC CAJA OCTAGONAL*
PLAFÓN ADAPTADOR DB CAJA OCTAGONAL*
PLAFÓN LXXI CONECTOR RIEL HL*

Nota: Seguir el proceso de Instalación en el manual adjunto en cada uno de los Plafones compatibles con la Luminaria.

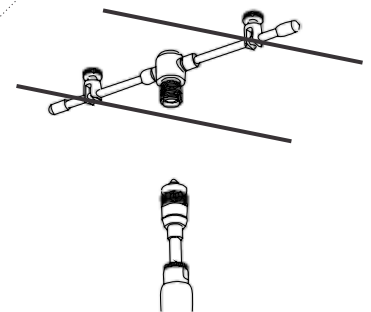
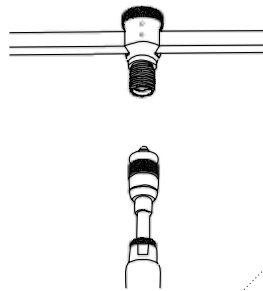
*Para la Instalación de la Luminaria en el plafón es necesario contar con el CONECTOR UNIVERSAL PLUG PLAFÓN LXXI

INSTALACIÓN RIEL O CABLE

1. Retirar el Tapón de seguridad.



2. Roscar la Tuerca en el Conector Universal Riel L XXI o el Conector Universal Cable L XXI hasta asegurar completamente.



Nota: Seguir el proceso de Instalación en el manual adjunto en cada uno de los Rieles, Cables y/o accesorios compatibles con la Luminaria.