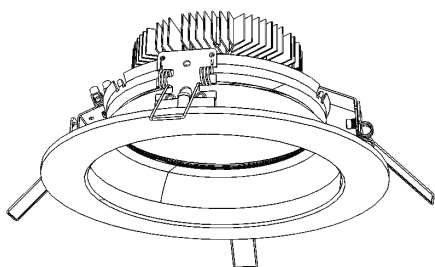
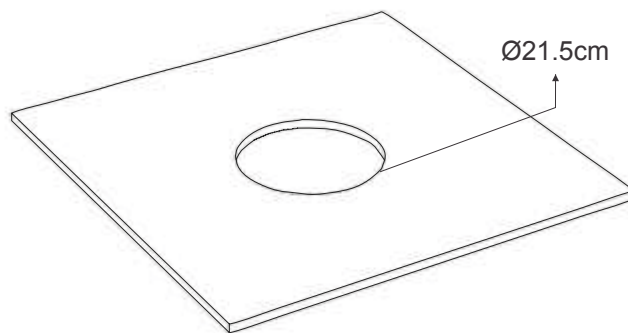


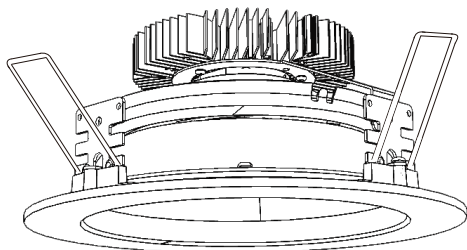
PRODUCTO



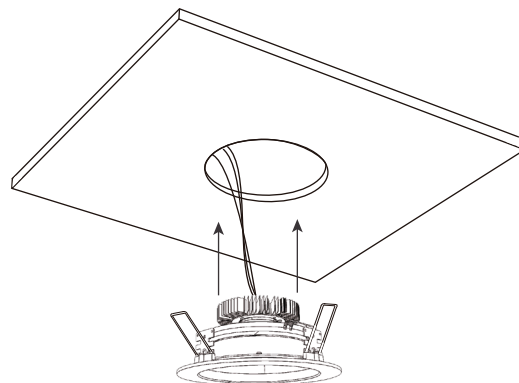
1. Realizar perforación en cielo raso o lugar de instalación, de 21.5 cm de diámetro.



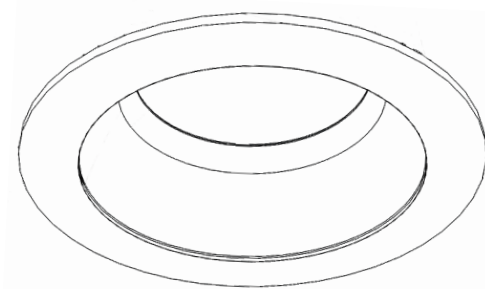
2. Alistar resortes de la luminaria para empotrar.

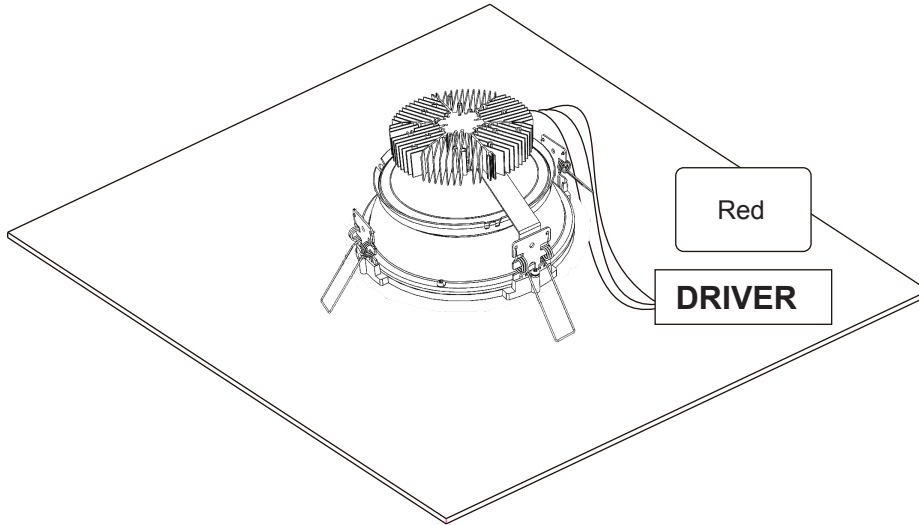


3. Conectar cables y empotrar en la superficie preparada.



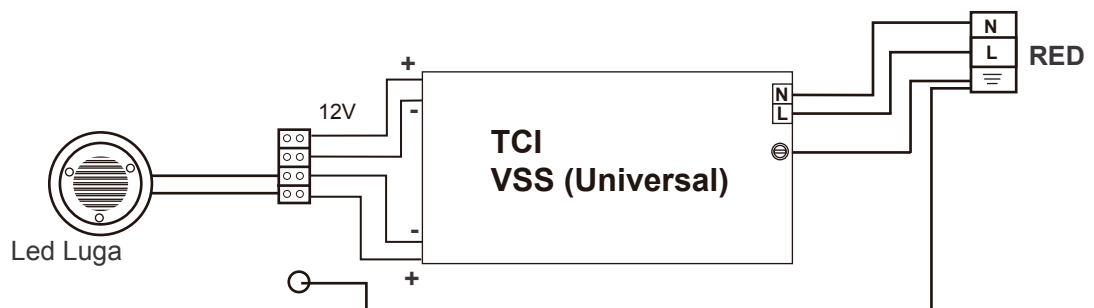
4. Producto instalado.





Confirme la tensión en la cual trabaja el driver antes de conectar a la red.

DIAGRAMA DE CONEXIÓN



RECOMENDACIONES

- ✓ Antes de realizar cualquier cambio o mantenimiento se debe desconectar el equipo eléctrico de la alimentación de la red.
- ✓ Una limpieza periódica (cada 6 meses) de la bala permite que se mantenga su flujo luminoso.
- ✓ Para limpieza y mantenimiento utilizar agua tibia y un paño limpio, evite usar detergentes y materiales abrasivos.
- ✓ Es necesario tener un control del tiempo de vida útil del led ya que esto evitaría que los equipos fallen prematuramente.
- ✓ La vida promedio de la luminaria es de +/- 50.000 horas.
- ✓ Cualquier cambio o mantenimiento debe ser realizado por personal capacitado para lograr resultados más efectivos.