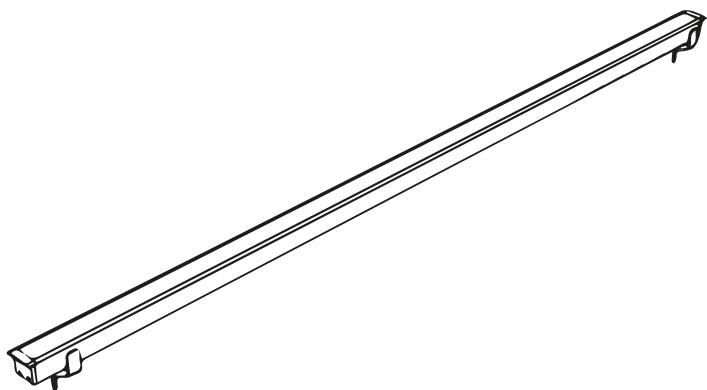
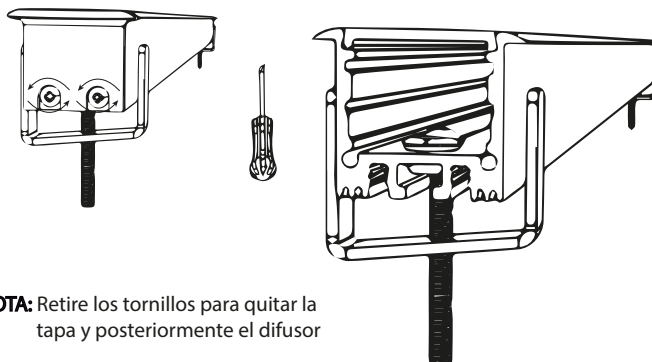




## PRODUCTO

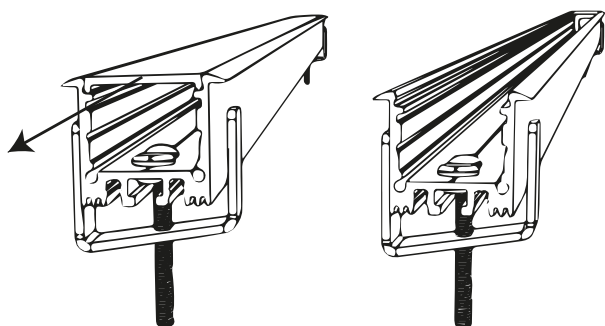


2. Retirar la tapa de uno de los costados.



**NOTA:** Retire los tornillos para quitar la tapa y posteriormente el difusor

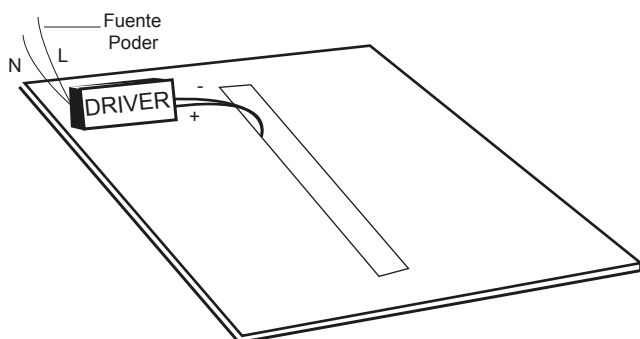
3. Al retirar la tapa, retirar el difusor.



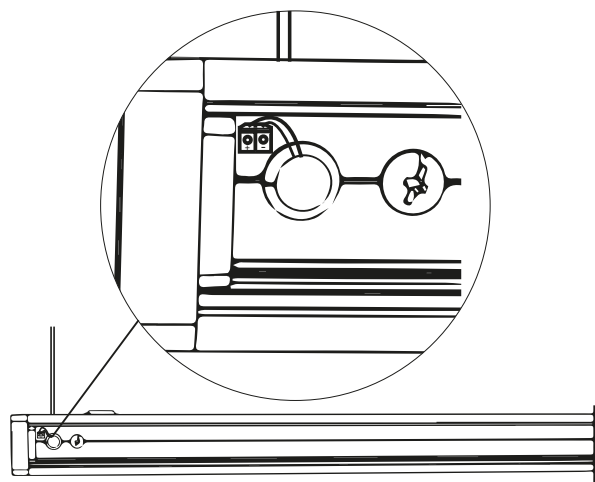
4. Limpie el interior del perfil con un paño y alcohol industrial



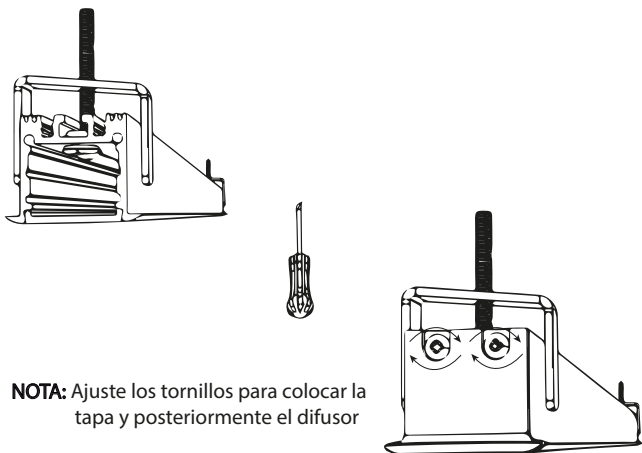
5. Realice la respectiva conexión de el driver hacia la luminaria.



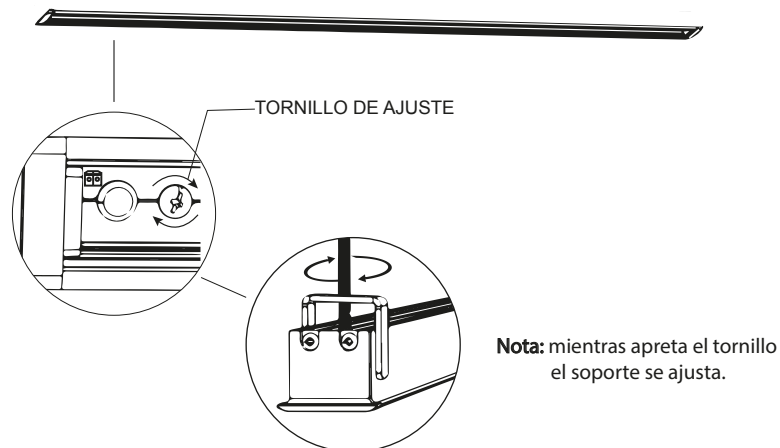
6. Conectar Positivo y Negativo en la bornera.



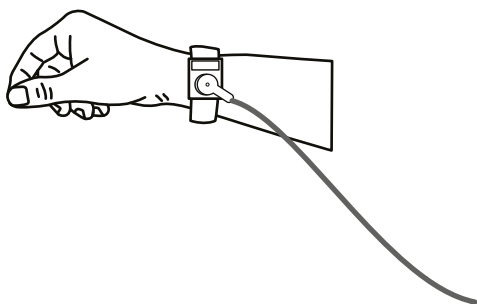
7. Coloque la tapa para ya incrustar la luminaria al techo.



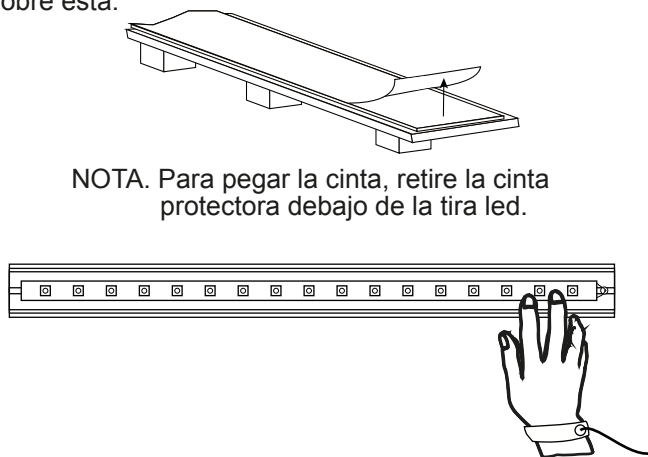
8. Subir la luminaria al orificio y ajustar el tornillo para hacer girar y sujetar los Soportes



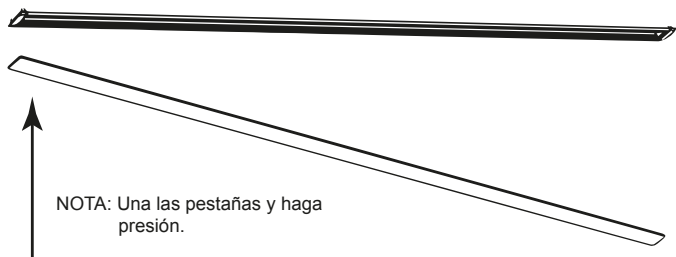
9. Para manipular la cinta debe colocarse una manilla pulsera antiestática.



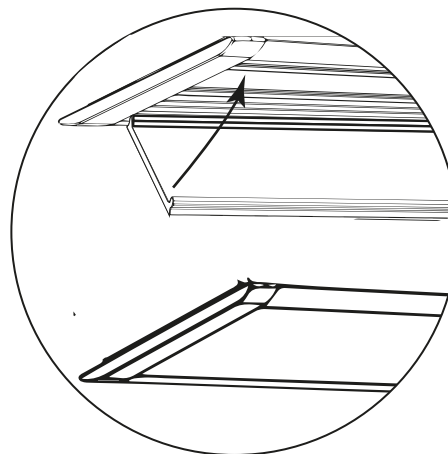
10. Coloque la cinta en el perfil y haga una leve presión sobre esta.



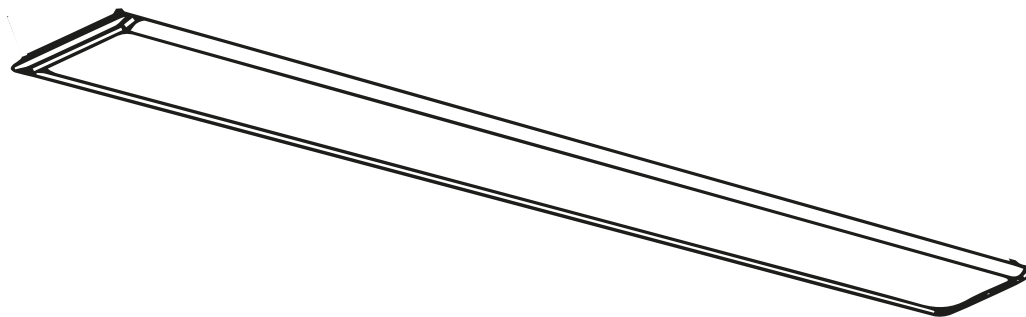
11. Por ultimo colocar el difusor encajando las pestañas y ejerciendo una leve presión para asegurarla.



12. Primero introducir una pestaña, al encajar subir la otra pestaña.



### 13. Producto instalado.



---

### 14. CONEXIÓN ELÉCTRICA

Se debe tener en cuenta que cinta puede manejar distintas Tensiones 12V o 24V según lo instalado en el perfil, utilice el driver correspondiente a cada tensión.

