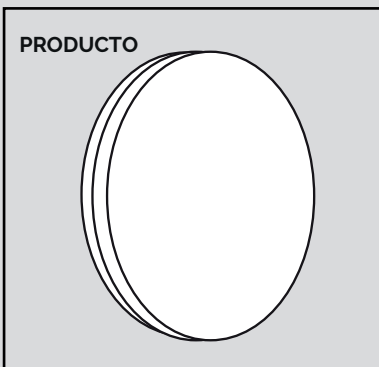


APLIQUE ECLIPSE

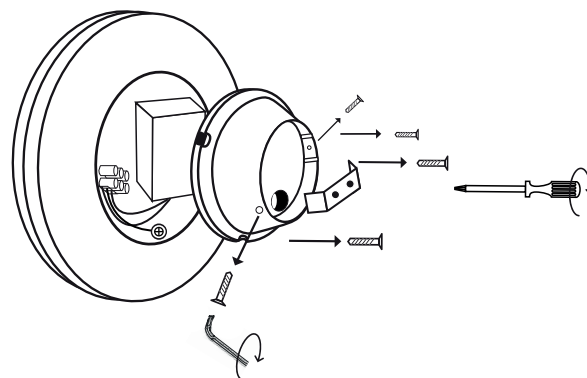


RECOMENDACIONES

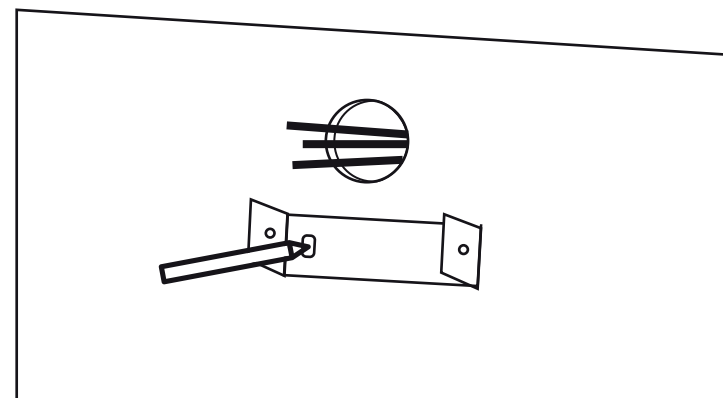
- Ver características de la luminaria y equipo eléctrico en la hoja de especificaciones técnicas del producto.
- Antes de realizar cualquier cambio o mantenimiento se debe desconectar el equipo eléctrico de la alimentación de la red.
- Manipule la luminaria y equipo eléctrico con guantes.
- Cualquier cambio o mantenimiento debe ser realizado por personal capacitado para lograr resultados más efectivos.
- Para limpieza y mantenimiento utilizar agua tibia y un paño limpio, evite usar detergentes y materiales abrasivos.



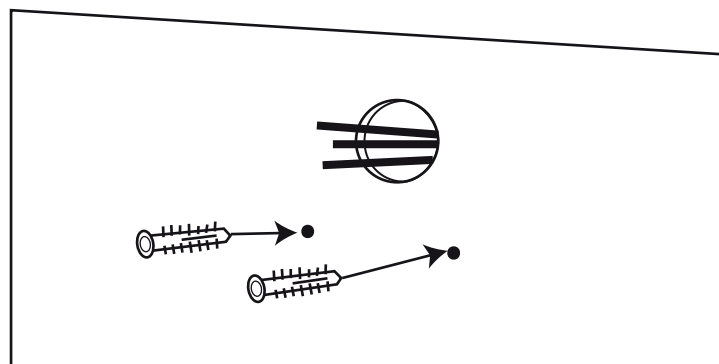
1. Retirar los tornillos de la luminaria Aplique Eclipse, tanto de la base, como del soporte (tornillos del soporte con la llave bristol).



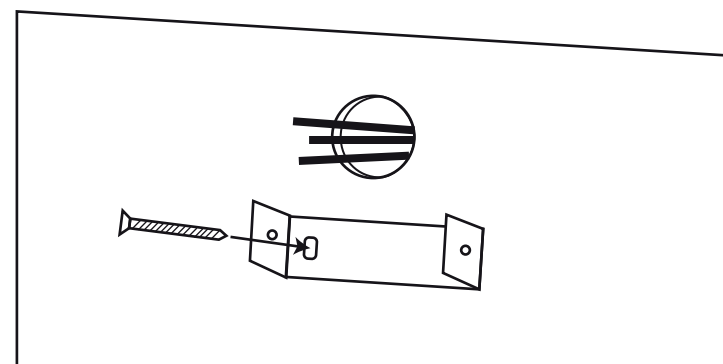
2. Marque en la pared la posición donde irán los Chazos con ayuda del soporte.



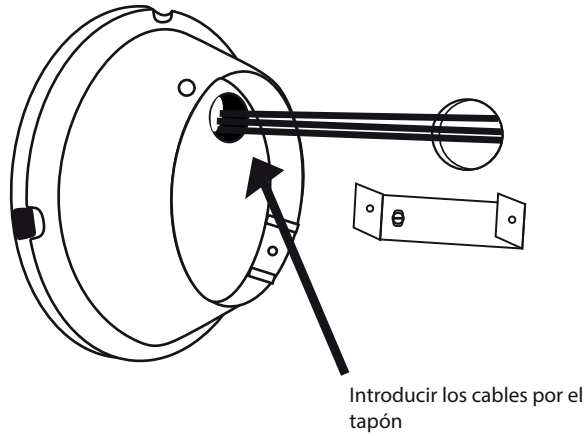
3. Perfore en el lugar marcado e inserte los Chazos.



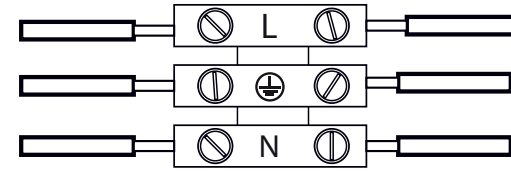
4. Coloqué el soporte y asegure lo con los Tornillos.



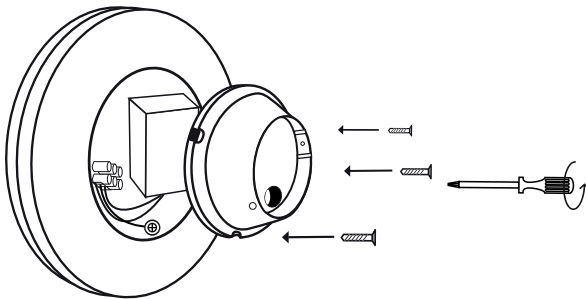
5. Introducir los cables, a la base de la luminaria, por la parte del soporte rompiendo la entrada del tapón.



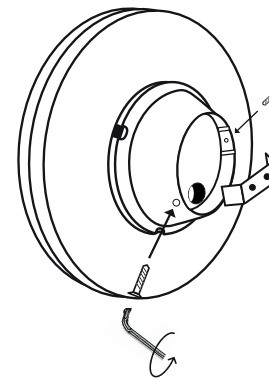
6. Conecte a la regleta de tres, los cables negativo, positivo y polo a tierra.



7. Asegure la luminaria contra la base y ajústelo con los tornillos.

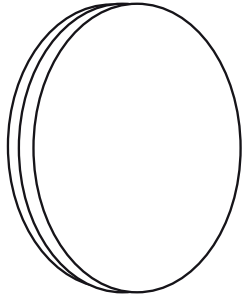


8. Por último encaje la luminaria al soporte y ajústelo con los tornillos.





PRODUCTO INSTALADO



RECOMENDACIONES

- Ver características de la luminaria y equipo eléctrico en la hoja de especificaciones técnicas del producto.
- Antes de realizar cualquier cambio o mantenimiento se debe desconectar el equipo eléctrico de la alimentación de la red.
- Manipule la luminaria y el equipo eléctrico con guantes.
- Cualquier cambio o mantenimiento debe ser realizado por personal capacitado para lograr resultados más eficientes.
- Para limpieza y mantenimiento utilizar agua tibia y un paño limpio, evite usar detergentes y material abrasivo.

Nota: Este manual de instalación funciona para los productos: APLIQUE ECLIPSE CD/RD