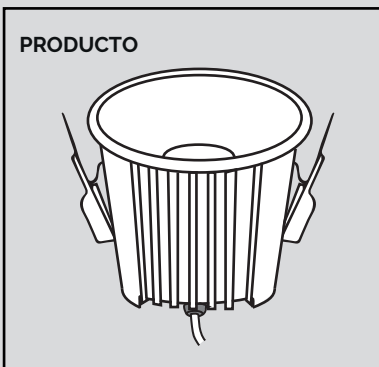
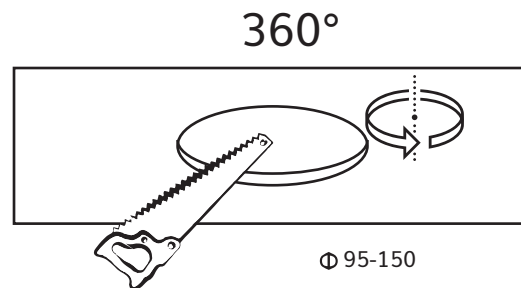


BALA LYRA IP

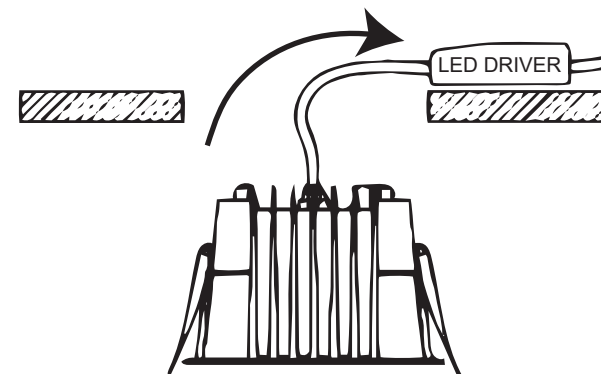
PRODUCTO



1. Realiza un agujero redondo en el techo según el corte exterior.



2. Mande el cable con el LED DRIVER por dentro del agujero realizado.

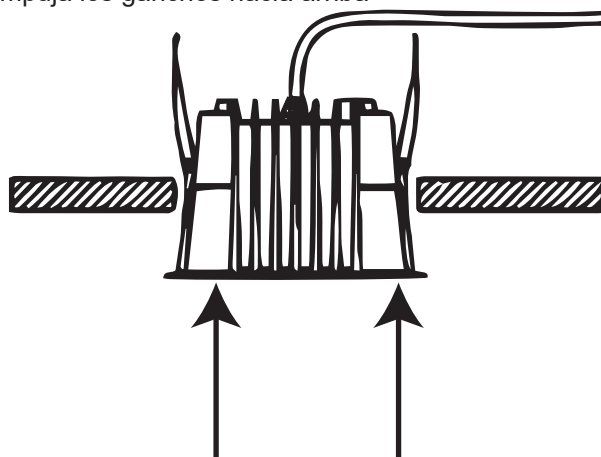


Nota: 1. El diametro de 95 es para la Bala Lyra IP 10
2. El diametro de 150 es para la Bala Lyra IP 25

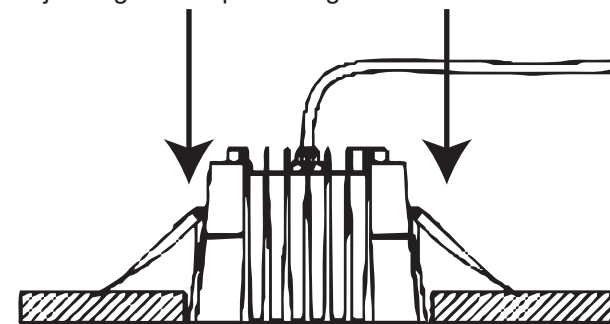
RECOMENDACIONES

- Ver características de la luminaria y equipo eléctrico en la hoja de especificaciones técnicas del producto.
- Antes de realizar cualquier cambio o mantenimiento se debe desconectar el equipo eléctrico de la alimentación de la red.
- Manipule la luminaria y equipo eléctrico con guantes.
- Cualquier cambio o mantenimiento debe ser realizado por personal capacitado para lograr resultados más efectivos.
- Para limpieza y mantenimiento utilizar agua tibia y un paño limpio, evite usar detergentes y materiales abrasivos.

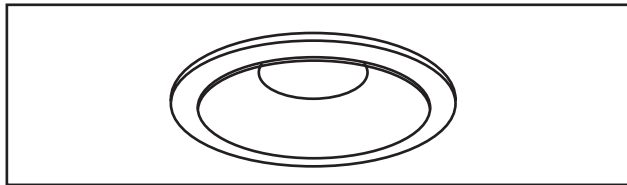
3. Empuja los ganchos hacia arriba



4. Baja los ganchos para asegurar la bala.

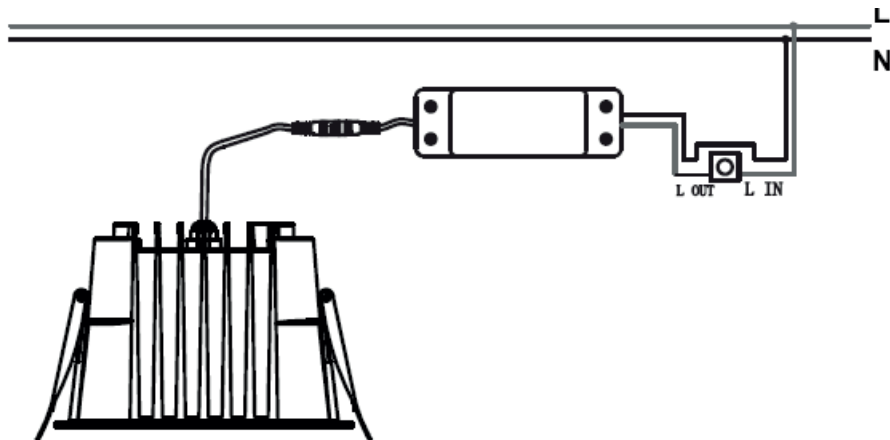


5. Producto Instalado

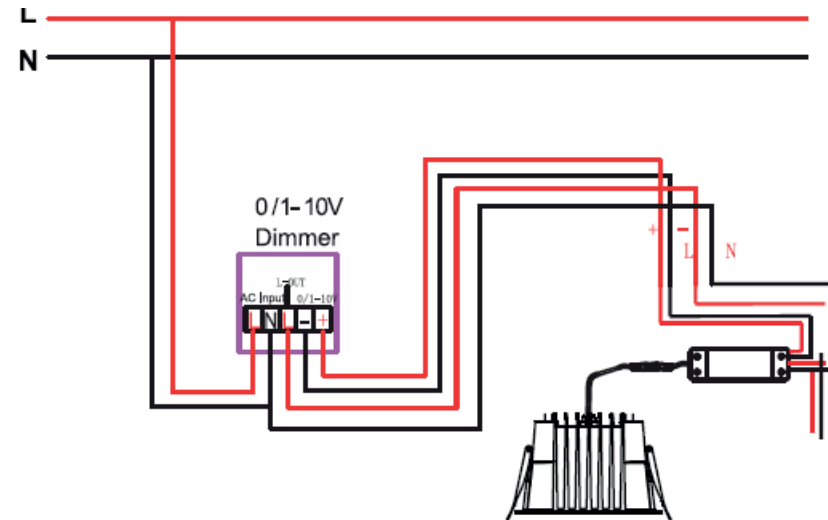


Conexión del cableado

NO DIMERIZABLE



0/1 -10 V DIMERIZABLE



Nota: Este manual esta diseñado para las Balas Lyra IP 10/25