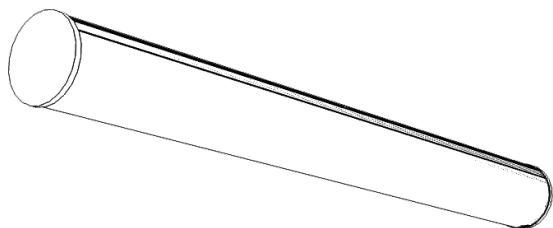
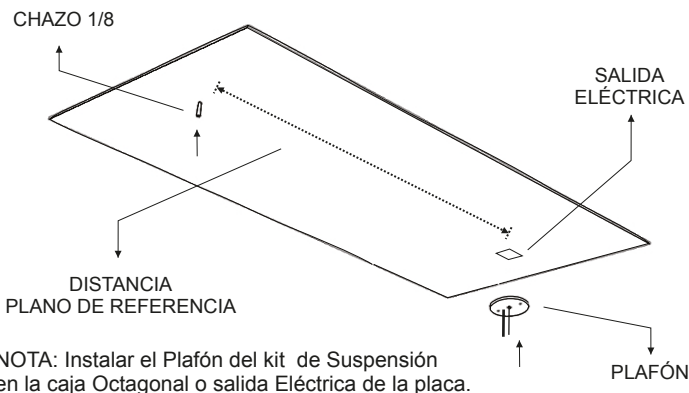


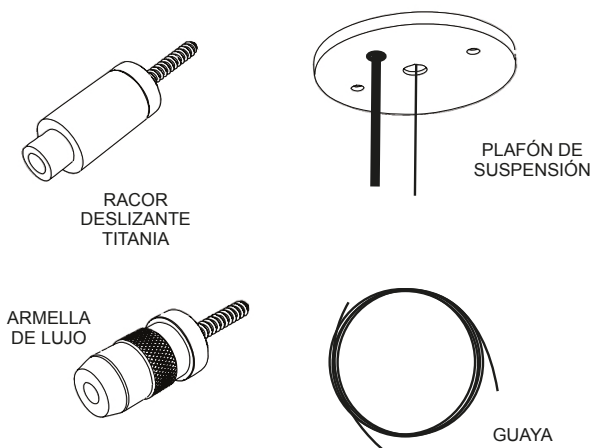
PRODUCTO



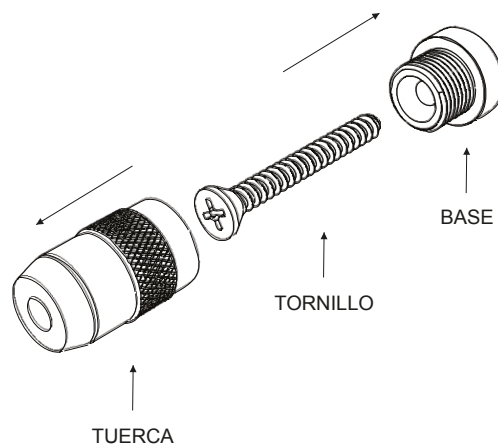
1. Instalar los chazos según el la medida de la luminaria a descolgar.



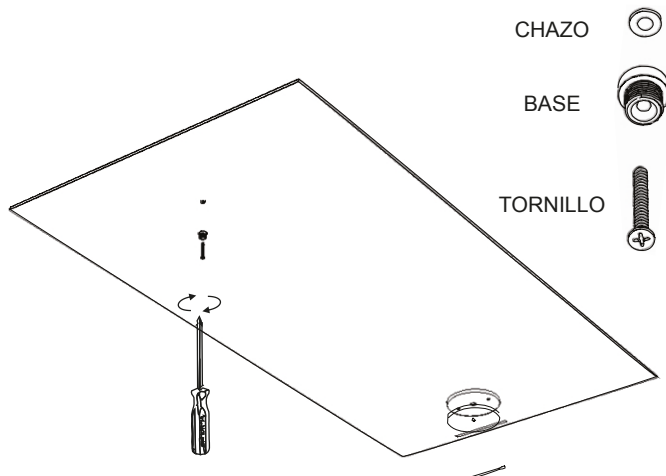
2. Accesorios para instalacion de la luminaria.



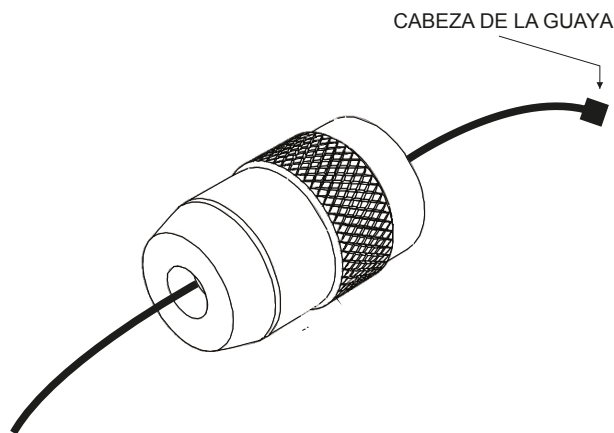
3. Desensamblar armella de lujo.



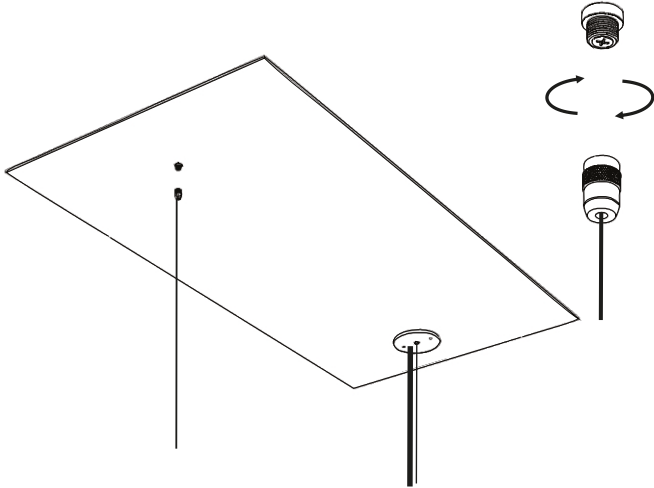
4. Instalar la base y los tornillos en los respectivos chazos



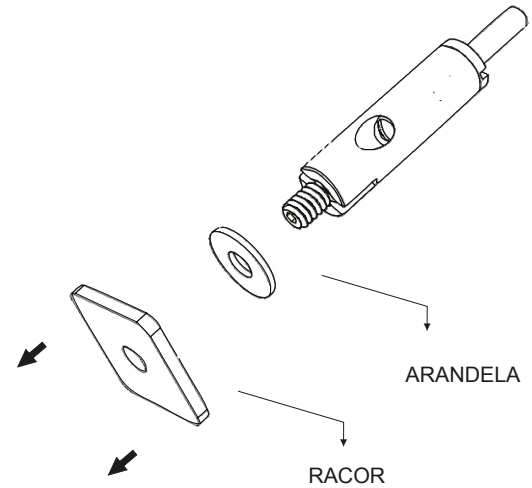
5. Ensamblar la Guaya en la Tuerca.



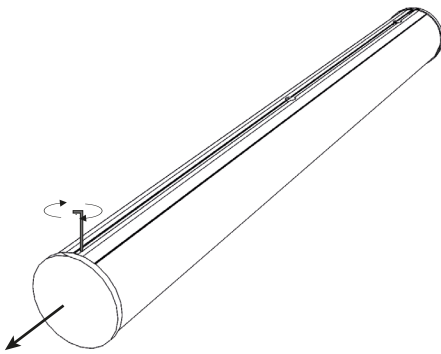
6. Ensamblar Tuerca en la base atornillada.



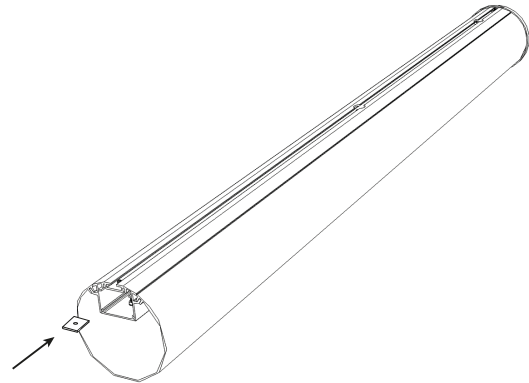
7. Desensamblar el Racor deslizante.



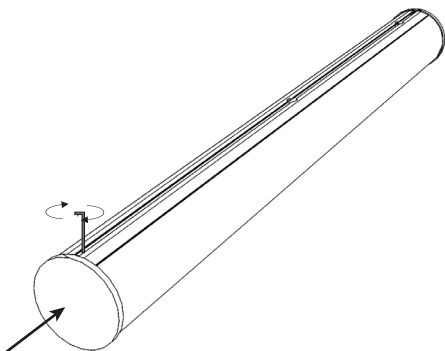
8. Desatornillar el prisionero de seguridad con la llave Bristol y retirar la tapa lateral.



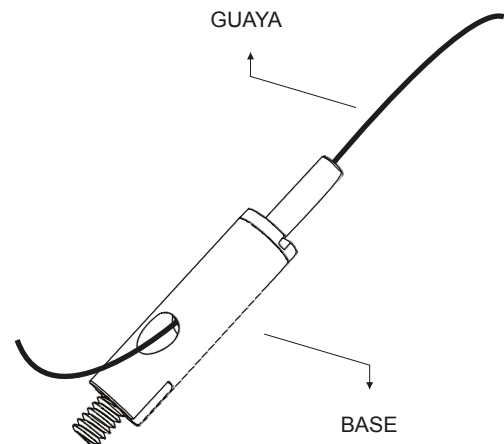
9. Ensamblar el Racor por la canal de la parte superior de la luminaria.



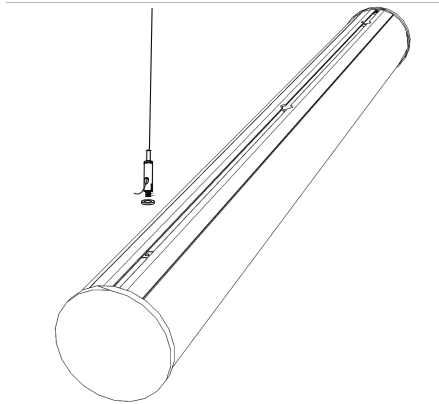
10. Instalar la tapa y asegurar el prisionero de seguridad con la llave Bristol.



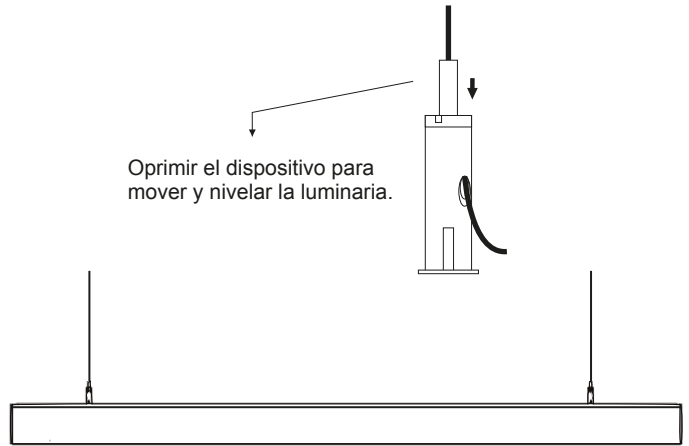
11. Ensamblar la Guaya a la base del Racor deslizante titania.



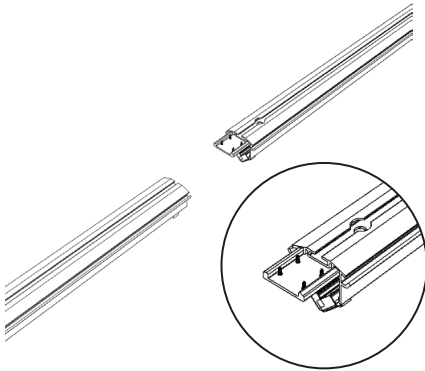
12. Atornillar la base del Racor deslizante en el racor



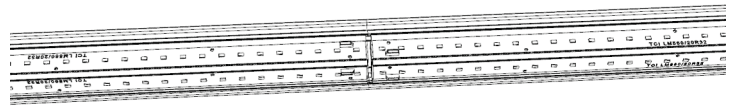
13. Manejando los dispositivos del Racor, deslice la guaya para nivelar la luminaria.



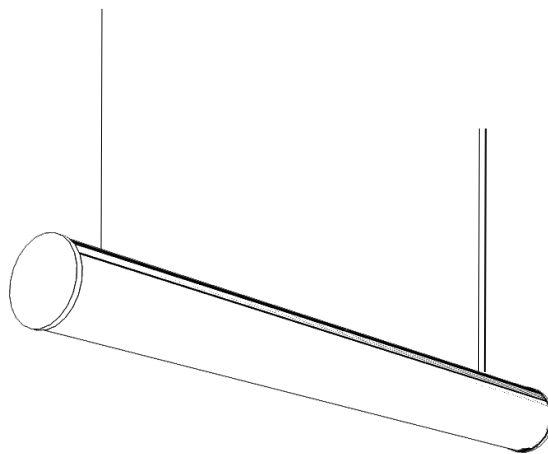
14. Para el montaje de inicial final e intermedia desmonte las tapas de los costados a unir, instale la union perfil system round y asegure con los tronillos golosos.



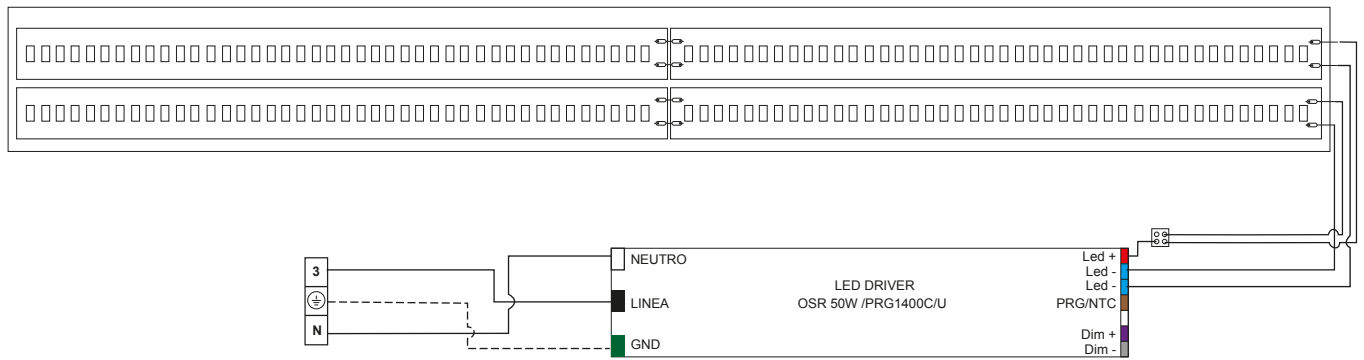
15. La unión de las luminarias deben encajar correctamente como lo muestra la imagen. instale los difusores.



16. Producto final instalado.



17. Diagrama de Conexión.



RECOMENDACIONES

- Desconectar el equipo eléctrico de la alimentación de la red
- Una limpieza periódica de la bala permite que se mantenga su flujo luminoso.
- Es necesario tener un control del tiempo de vida útil de los led ya que esto evitaría que los equipos fallen prematuramente.
- Cualquier cambio o mantenimiento debe ser realizado por personal capacitado para lograr resultados más efectivos.
- Para limpieza y mantenimiento utilizar agua tibia y un paño limpio, evite usar detergentes y materiales abrasivos.
- Antes de realizar cualquier cambio o mantenimiento se debe