

MANUAL DE INSTALACIÓN Y MANTENIMIENTO

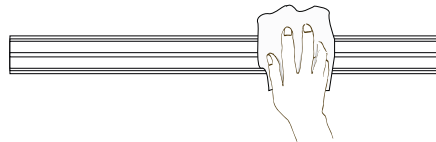
CINTA LED

WWW.HIGHLIGHTS.COM.CO

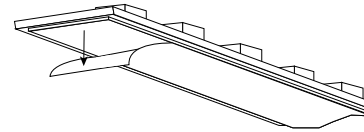
f /highlightscol @highlights.col



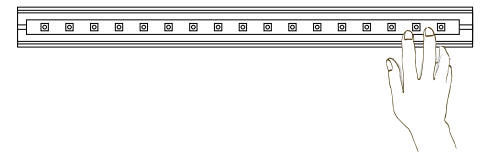
1. Limpie el interior del perfil con un paño y alcohol industrial.



2. Retire la cubierta protectora que se encuentra debajo de la tira LED.



3. Instale la cinta a lo largo del perfil aplicando una leve presión.



RECOMENDACIONES

- Ver características de la luminaria y equipo eléctrico en la hoja de especificaciones técnicas del producto.

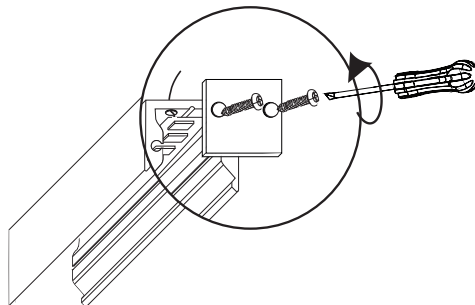
- Antes de realizar cualquier cambio o mantenimiento se debe desconectar el equipo eléctrico de la alimentación de la red.

- Cualquier cambio o mantenimiento debe ser realizado por personal capacitado para lograr resultados más efectivos.

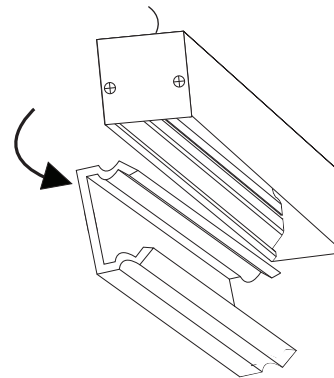
- Para limpieza y mantenimiento utilizar agua tibia y un paño limpio, evite usar detergentes y materiales abrasivos.

- Si se usa transformador electrónico realizar un óptimo empalme para la seguridad de la instalación.

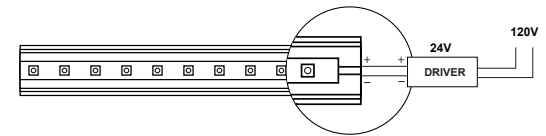
4. Instalada la cinta, coloque las tapas en cada extremo del perfil y pase los cables de la cinta por los agujeros superiores del perfil.



5. Instale el difusor en el perfil colocando una de las lenguetas primero y genere una leve presión hasta escuchar un "click" (tenga en cuenta el grafico).



6. Conecte los cables de la cinta a su respectiva conexión eléctrica.





MANUAL PARA LOS PRODUCTOS:

CINTA LED 60 LEDS



CINTA LED 120 LEDS



LED FLEX STRIP COB 10

