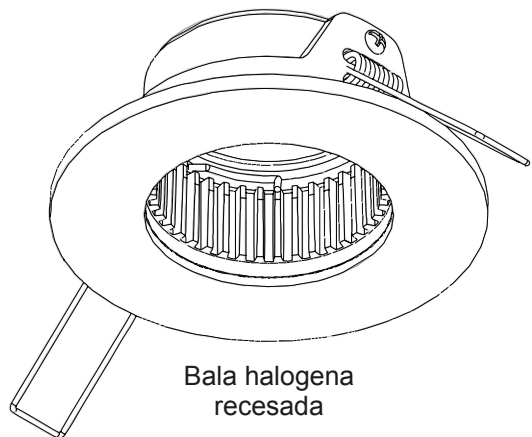
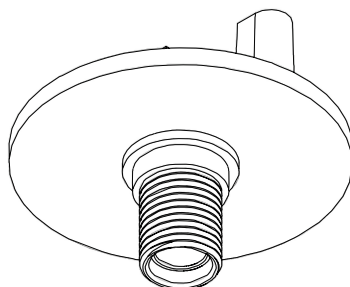


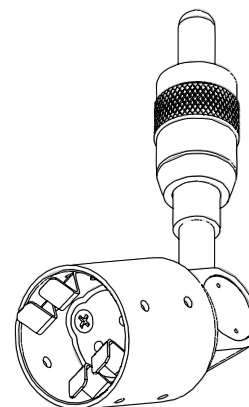
PRODUCTO



Bala halogena
recesada

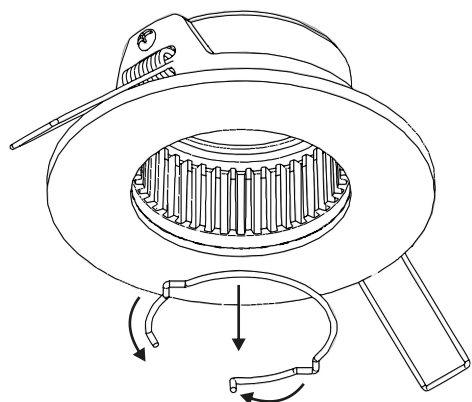


Plafón LXXI sky lights
mini RD MR 16

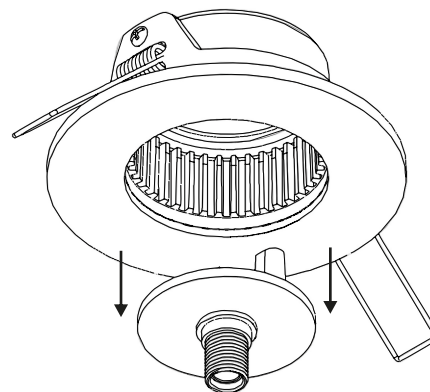


Saturno MR 16

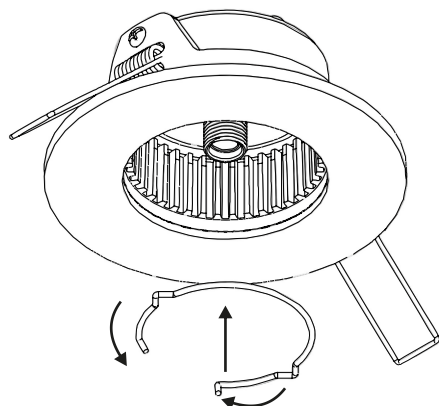
1. Desensamblar el pin presionando los extremos y retirandolo del baffle.



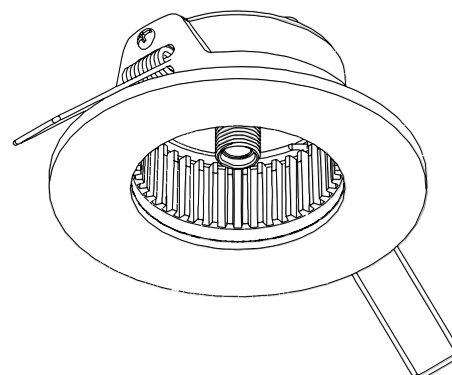
2. Ensamblar el plafón >LXXI sky light mini en el baffle de la bala.



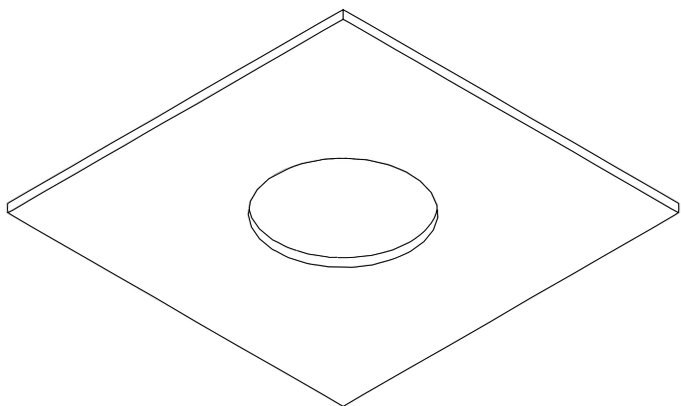
3. Asegurar el plafón en el baffle con el pin.



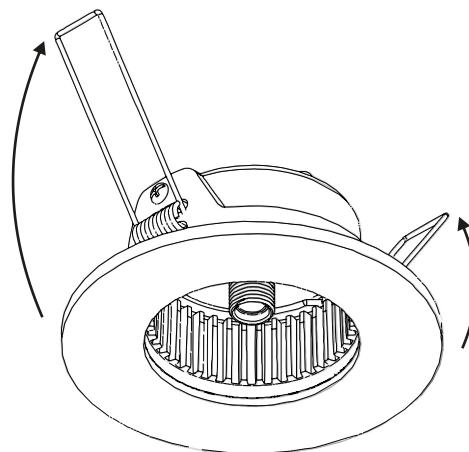
4. Realizar la conexión del conector del plafón con el transformado. (ver diagrama de conexión)



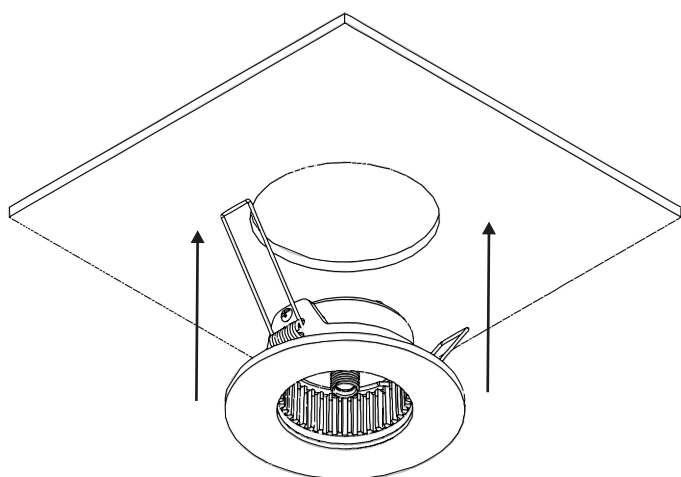
5. Realizar una perforación en la superficie con 8 cms de diámetro.



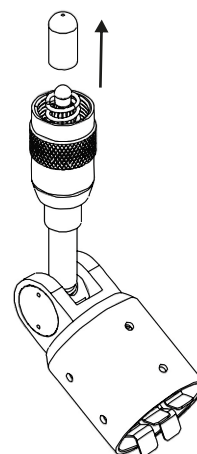
6. Alistar los resortes y empotrar en la superficie.



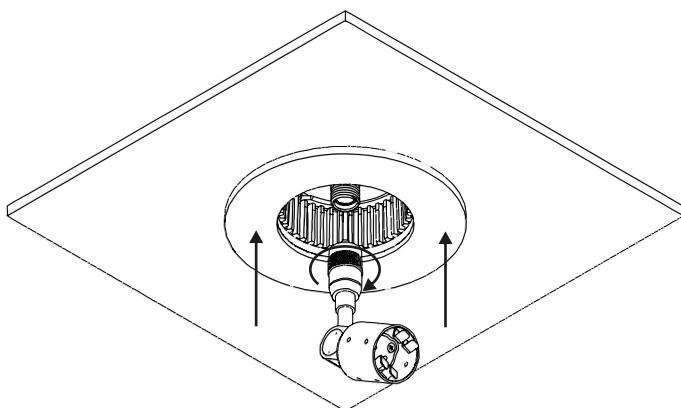
7. La bala halogena se asegura en la superficie por acción mecánica



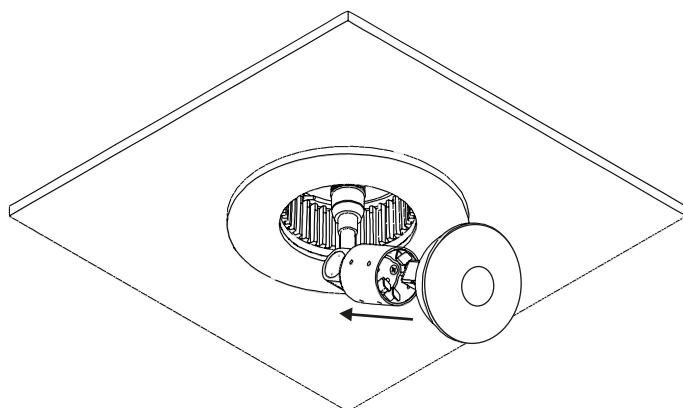
8. Halar y retirar el tapón de seguridad de la lum, saturno.



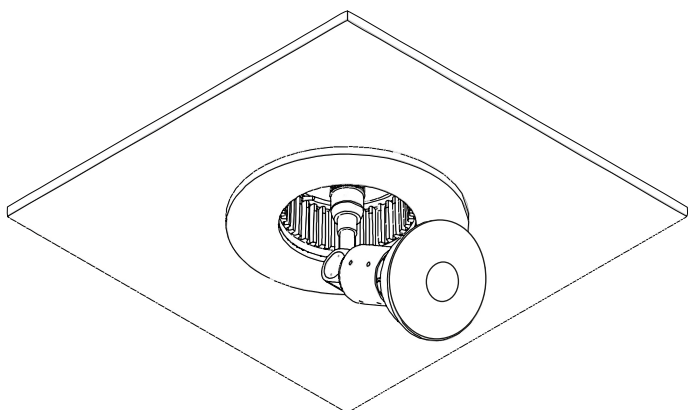
9. Ensamblar la lum saturno LXXI en el conector del plafón sky light y girar la tuerca hasta asegurar completamente.



10. Realizar la conexión de la bombilla MR 16 y MR 11 en el cuerpo del saturno.



11. Producto final instalado.



PARA LA INSTALACIÓN ELÉCTRICA TENER EN CUENTA. Definir tipo de transformador que se usara.

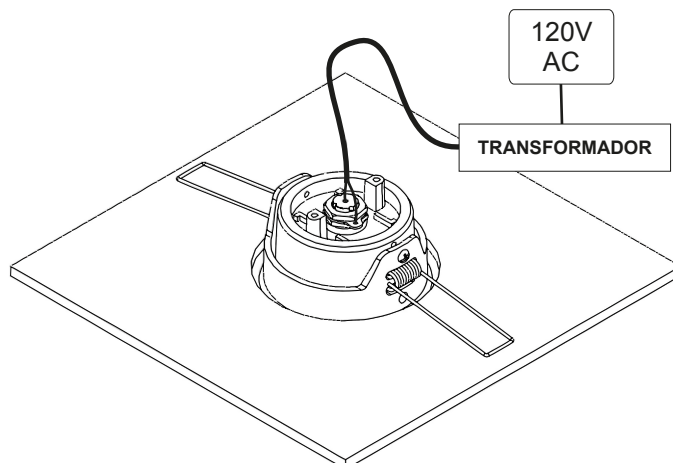


DIAGRAMA DE CONEXIÓN PARA TRANSFORMADOR ELECTROMAGNÉTICO

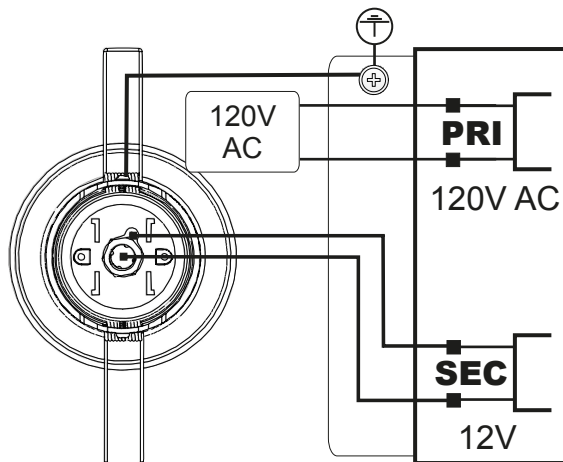
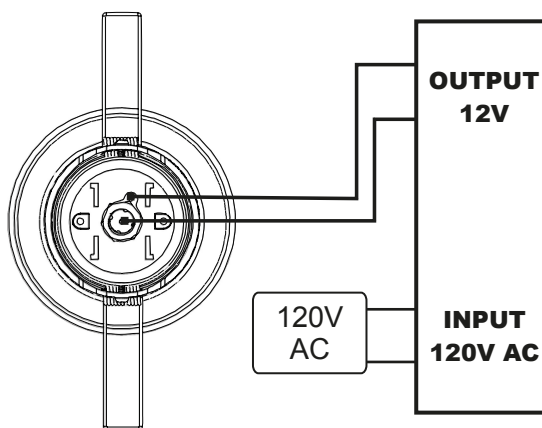


DIAGRAMA DE CONEXIÓN PARA TRANSFORMADOR ELECTRÓNICO.



RECOMENDACIONES

- Ver características de la luminaria y equipo eléctrico en la hoja de especificación técnica del producto.
- Antes de realizar cualquier cambio o mantenimiento se debe desconectar el equipo eléctrico de la alimentación de la red.
- Evitar instalar el equipo eléctrico en lugares totalmente cerrados, preferiblemente debe tener una fuente de ventilación, sobre techos de madera colocar sobre una baldosa, para evitar que se queme la madera.
- Cuando se realice el cambio de una bombilla que ha llegado al final de su vida útil, se debe reemplazar por una bombilla de marca reconocida.
- Si se conectan dos o más bombillas a un mismo transformador verificar que estos no sobrepasen la potencia indicada en el mismo transformador.
- Si se usa transformador electrónico realizar un óptimo empalme para seguridad de la instalación.
- Cualquier cambio o mantenimiento debe ser realizado por personal capacitado para lograr resultados más efectivos.
- Para limpieza y mantenimiento utilizar agua tibia y un paño limpio, evite usar detergentes y materiales abrasivos.