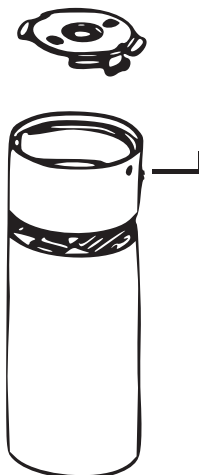


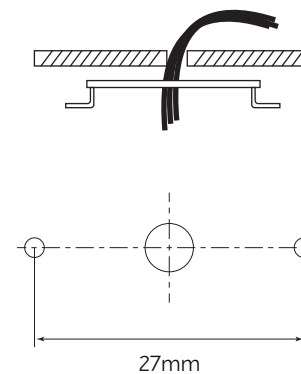
PRODUCTO



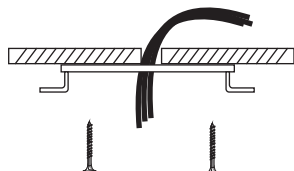
1. Desmonte la platina en la parte superior de la luminaria sacando el tornillo bristol.



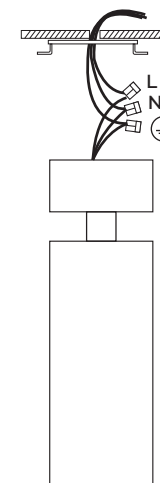
2. Realice perforaciones en el techo teniendo como guía la platina, ingrese los cables de poder por esta.



3. Asegure la platina al techo con dos tornillos



4. Realice la unión de los cables con los conectores de la luminaria.



RECOMENDACIONES

- Ver características de la luminaria y equipo eléctrico en la hoja de especificaciones técnicas del producto.

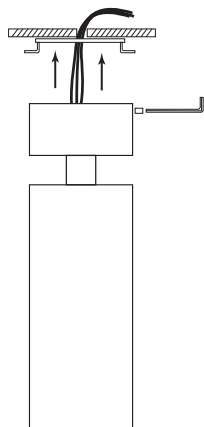
- Antes de realizar cualquier cambio o mantenimiento se debe desconectar el equipo eléctrico de la alimentación de la red.

- Manipule la luminaria y el equipo eléctrico con guantes.

- Cualquier cambio o mantenimiento debe ser realizado por personal capacitado para lograr resultados más eficientes.

- Para limpieza y mantenimiento utilizar agua tibia y un paño limpio, evite usar detergentes y material abrasivo.

5. Monte la luminaria a la platina y asegure con el tornillo bristol



6. Luminaria montada.

