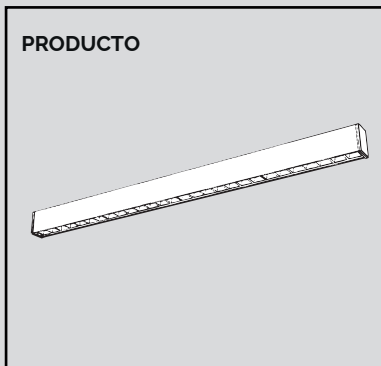
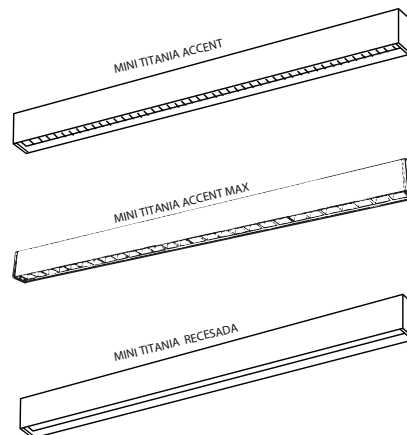




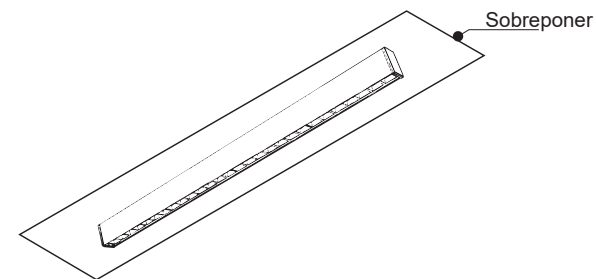
PRODUCTO



*Este manual funciona para:
Mini titania accent, Mini titania accent max / max inc. Mini titania Recesada



1. Seleccionar el tipo de instalacion que necesita.



RECOMENDACIONES

- Ver características de la luminaria y equipo eléctrico en la hoja de especificaciones técnicas del producto.

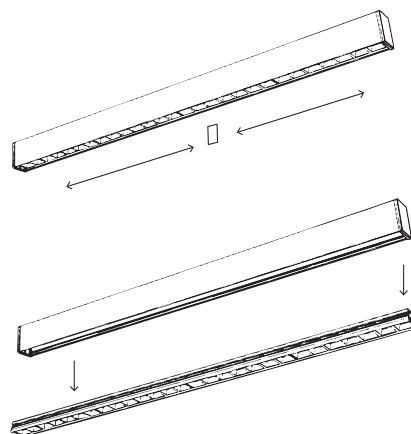
- Antes de realizar cualquier cambio o mantenimiento se debe desconectar el equipo eléctrico de la alimentación de la red.

- Manipule la luminaria y el equipo eléctrico con guantes.

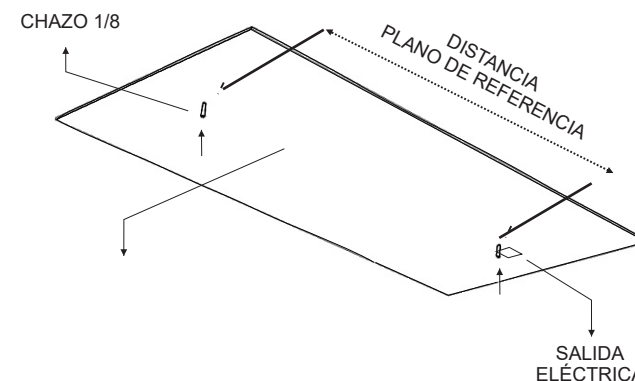
- Cualquier cambio o mantenimiento debe ser realizado por personal capacitado para lograr resultados más eficientes.

- Para limpieza y mantenimiento utilizar agua tibia y un paño limpio, evite usar detergentes y material abrasivo.

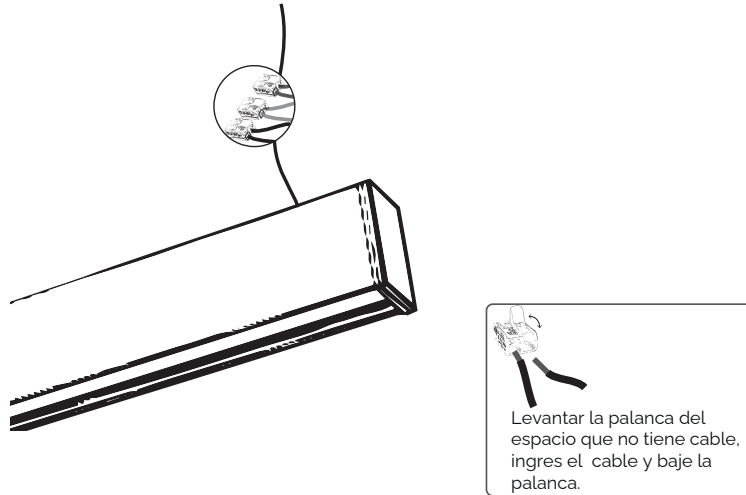
2. Desmontar el difusor (si aplica) utilizando una tarjeta por uno de los bordes y despues retirar el dissipador



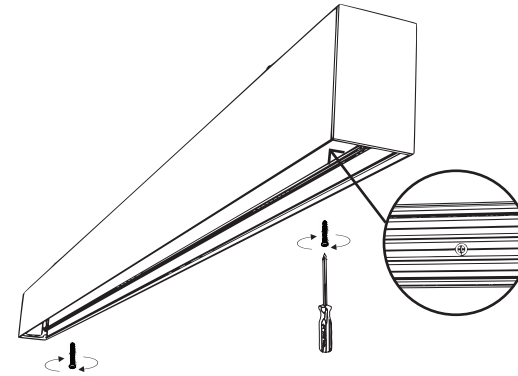
3. Instalar los chazos según el Plano de Referencia.



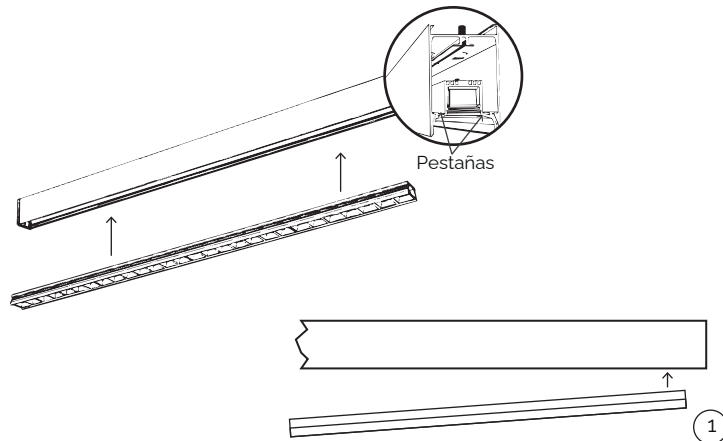
4. Conecte el cable de poder con el cable de la luminaria, utilizando conector 3M



5. Guarde el cable en la caja u orificio que hay en el techo y asegure los dos tornillos de la luminaria al techo

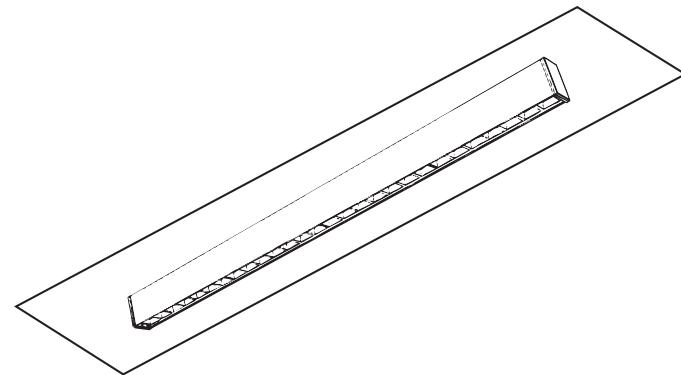


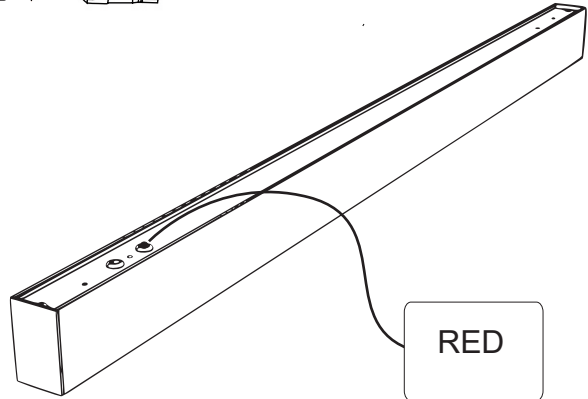
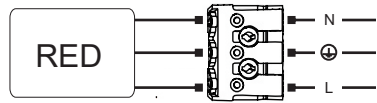
6. Coloque el perfil reflector asegurandolo de las pestañas .



Nota: para ingresar el disipador se debe inclinar e ingresar primero por un costado y posteriormente por el otro.

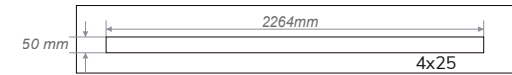
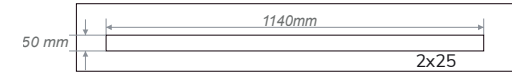
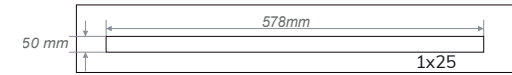
7. Luminaria instalada.



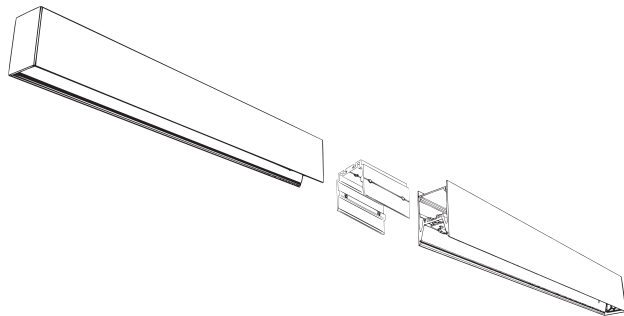


Realice la conexión eléctrica como indica el paso 4

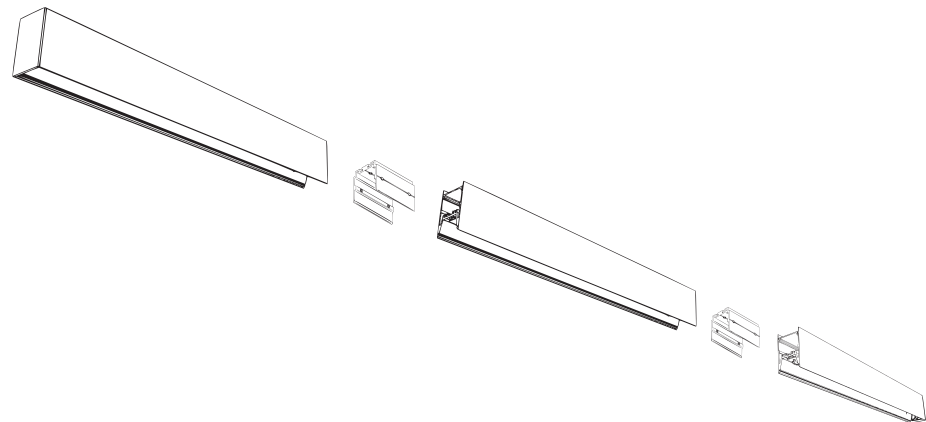
ÁREA DE PERFORACIÓN ACCENT MAX INC



UNIÓN



Mini Titania Inicial final + Unión recta + Mini Titania Inicial final



Mini Titania Inicial final + Unión recta + Mini Titania Intermedia + Unión recta + Mini Titania Inicial final