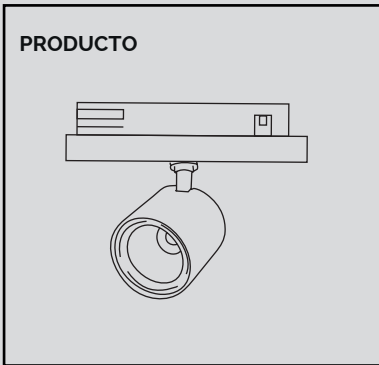


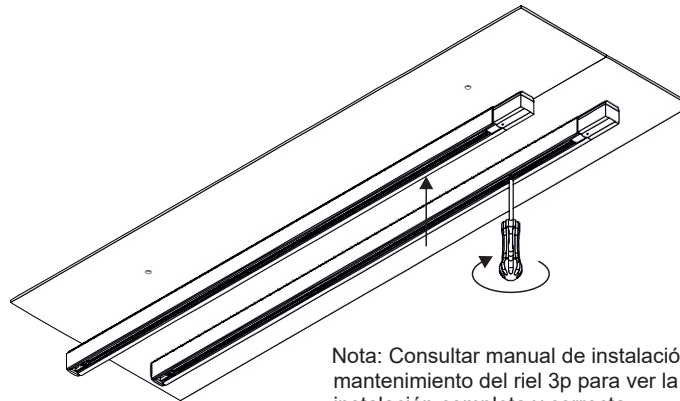
SPOT MERCURIO HOME



PRODUCTO

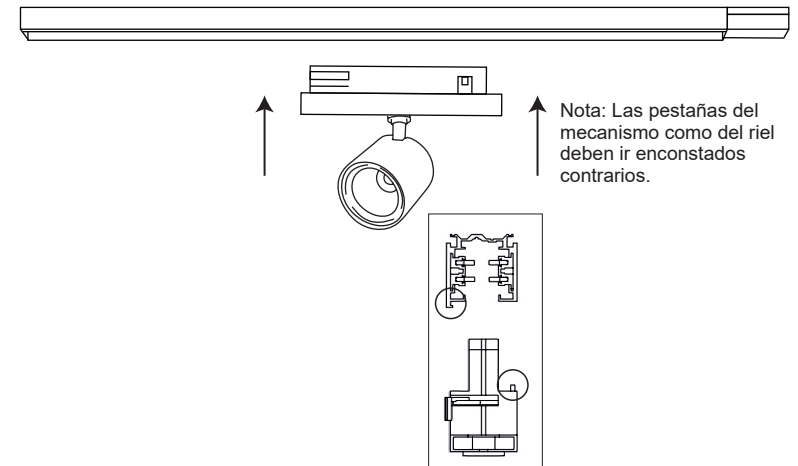


1. Realizar la instalación del riel 3P según la necesidad y diseño.



Nota: Consultar manual de instalación y mantenimiento del riel 3p para ver la instalación completa y correcta.  
HL - M - P - 20001

2. Acomode la luminaria al mecanismo de ensamble riel 3p



Nota: Las pestañas del mecanismo como del riel deben ir enconstados contrarios.

RECOMENDACIONES

- Ver características de la luminaria y equipo eléctrico en la hoja de especificaciones técnicas del producto.

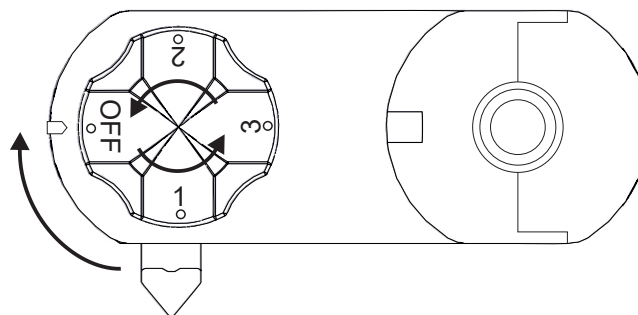
- Antes de realizar cualquier cambio o mantenimiento se debe desconectar el equipo eléctrico de la alimentación de la red.

- Manipule la luminaria y el equipo eléctrico con guantes.

- Cualquier cambio o mantenimiento debe ser realizado por personal capacitado para lograr resultados más eficientes.

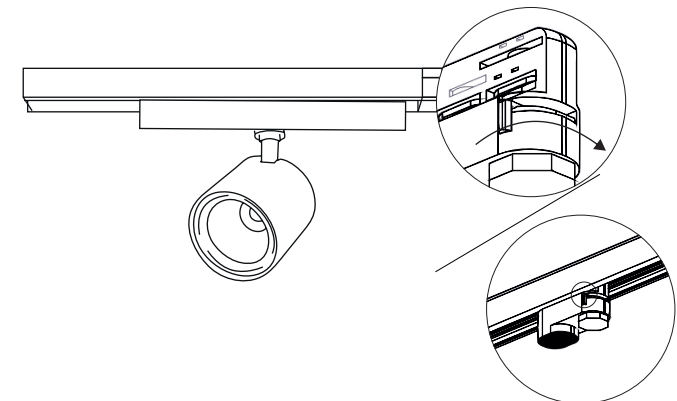
- Para limpieza y mantenimiento utilizar agua tibia y un paño limpio, evite usar detergentes y material abrasivo.

3. Verifique en que fase se encuentra para su correcto funcionamiento

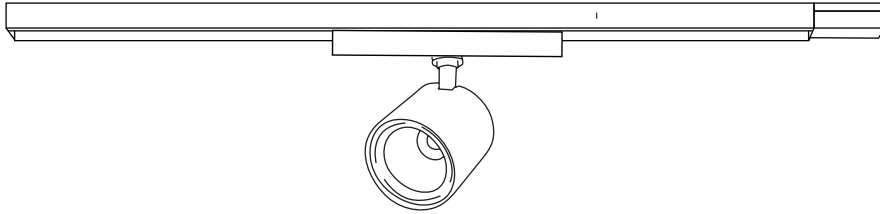


Nota: Consultar manual de instalación y mantenimiento del riel 3P para ver la instalación completa y correcta


4. Ensamble el mecanismo de sujeción con el riel y gire el seguro de agarre.



## 5. Producto final



Nota: Puede girar el cuerpo de la luminaria en diferentes direcciones  
Vertical 90°, horizontal 350°.

 **ATENCIÓN** Se debe revisar que realmente los soportes quedaron anclando la luminaria al techo y que el techo esta reforzado para soportar el peso de la luminaria, puede desplomarse por el peso.