

# MANUAL DE INSTALACIÓN Y MANTENIMIENTO

## SPOT MERCURIO PLAFÓN

WWW.HIGHLIGHTS.COM.CO

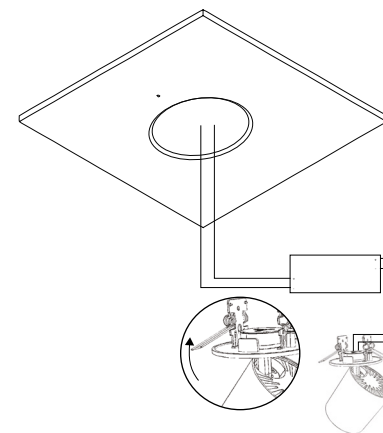
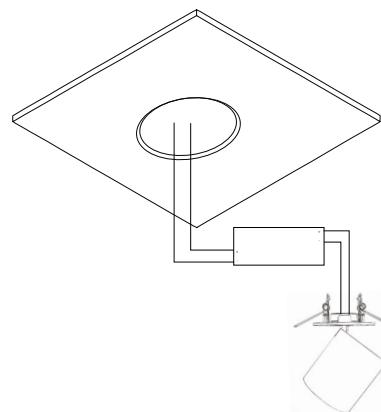
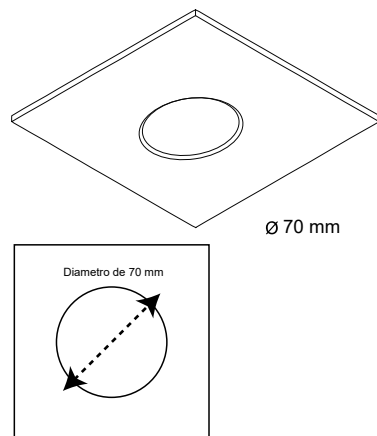
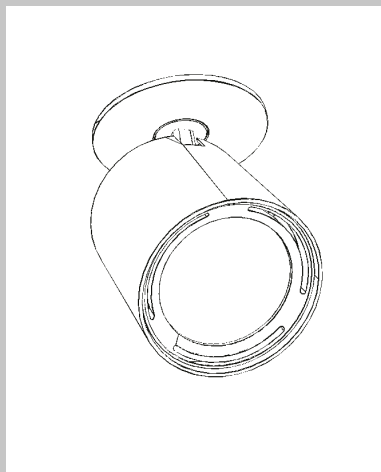
f /highlightscol @highlightscol



1. Realizar perforación en cielo raso o lugar de instalación de 70 mm

2. Conecte a una fuente eléctrica

3. Subir ganchos para instalar en el agujero



### RECOMENDACIONES

- Ver características de la luminaria y equipo eléctrico en la hoja de especificaciones técnicas del producto.

- Antes de realizar cualquier cambio o mantenimiento se debe desconectar el equipo eléctrico de la alimentación de la red.

- Cuando se realice el cambio de una bombilla que ha llegado al final de su vida útil, se debe reemplazar por una bombilla de marca y calidad reconocida.

- Cualquier cambio o mantenimiento debe ser realizado por personal capacitado para lograr resultados más efectivos.

- Para limpieza y mantenimiento utilizar agua tibia y un paño limpio, evite usar detergentes y materiales abrasivos.

- Antes de realizar cualquier cambio o mantenimiento se debe desenergizar la alimentación de la red

4. Instala la iluminaria.

5. Luminaria Instalada

Diagrama de Conexión

Nota: El voltaje de operación puede variar entre 120/277V o 120/240V según driver

