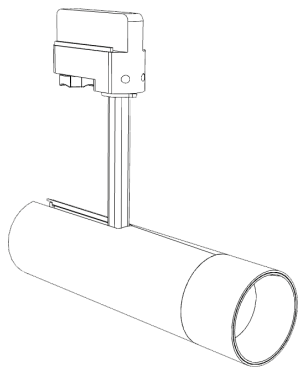
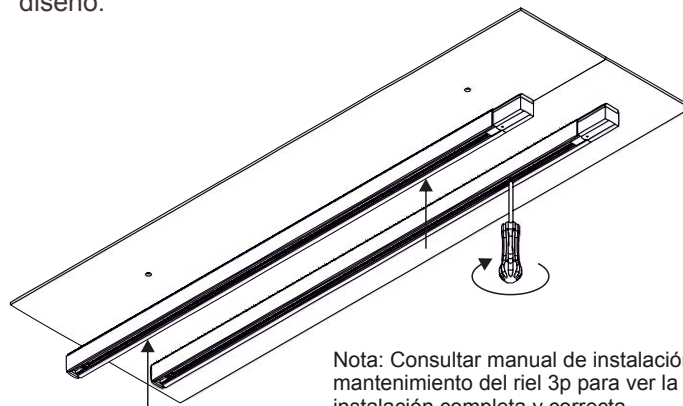


PRODUCTO

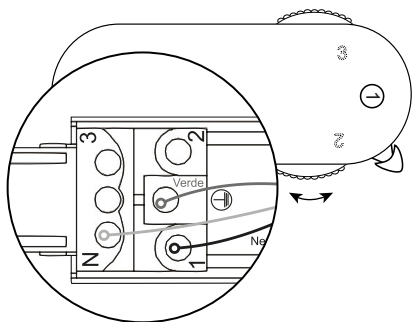


1. Realizar la instalación del riel 3P según la necesidad y diseño.

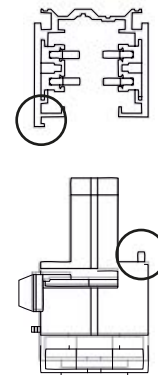


Nota: Consultar manual de instalación y mantenimiento del riel 3p para ver la instalación completa y correcta.
HL - M - P - 23403

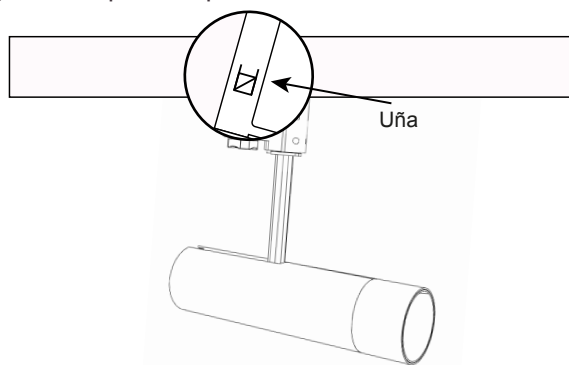
2. Según como realizaran la conexión en el alimentador del riel así debe marcar en el conector del riel (1,2 o 3).



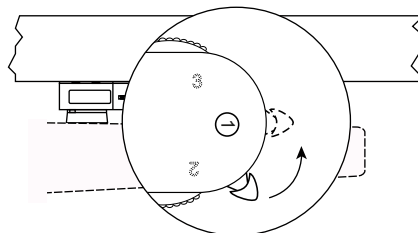
3. Las pestañas del conector deben ir en el costado opuesto a la del riel.



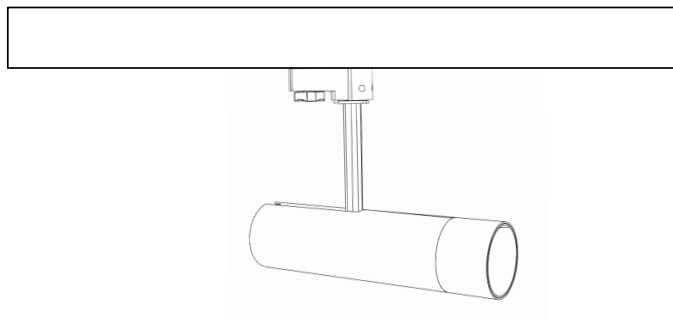
4. Inserte el soporte al riel inclinandolo levemente e ingresando primero por el area de la uña.



5. Asegure el soporte al riel girando la palanca hacia el centro de la luminaria.



PRODUCTO INSTALADO



RECOMENDACIONES

La instalación debe realizarla personal especializado y debe llevarse a cabo desconectado de la red.

Una vez terminado la vida útil de la luminaria remplace por otra.

Para limpieza y mantenimiento utilizar agua tibia y un paño limpio, evite usar detergentes y materiales abrasivos.