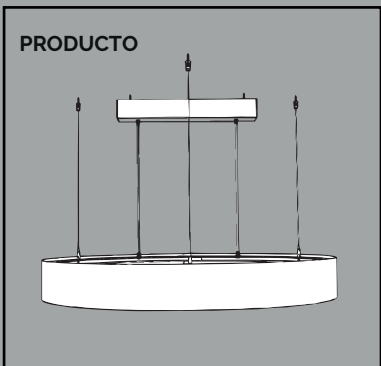
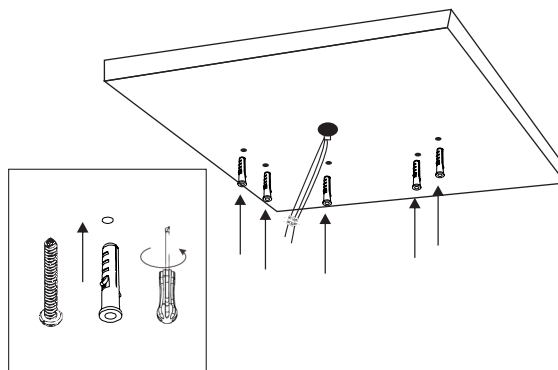


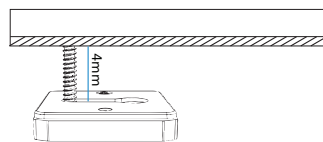
**ANILLO HORIZONTAL**



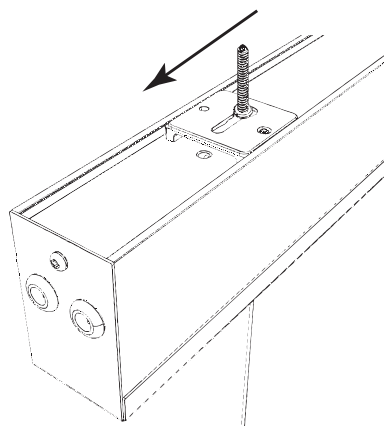
1. Realice los agujeros en el techo según la medida de las perforaciones en el perfil e inserte los chazos y tornillos.



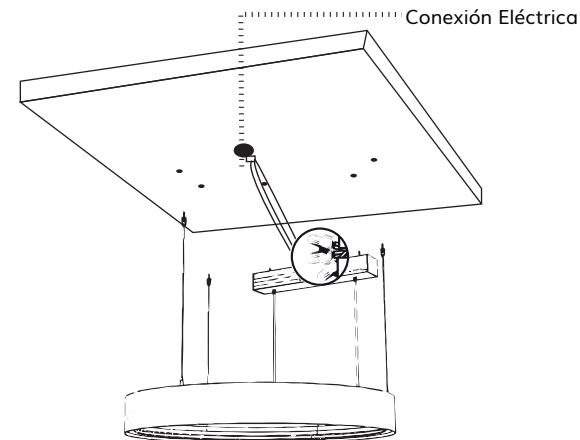
Nota: Dejar una tolerancia en el tornillo instalado para ajustar el perfil al techo.



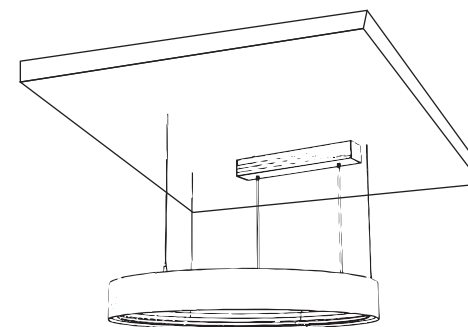
3.. Al ingresar los tornillos por los agujeros superiores del portaequipo, deslice con cuidado hacia el sentido de la ranura para ajustar la luminaria.



2. Realice la conexión del cable de la luminaria con el cable de poder, teniendo en cuenta neutro, positivo, tierra.



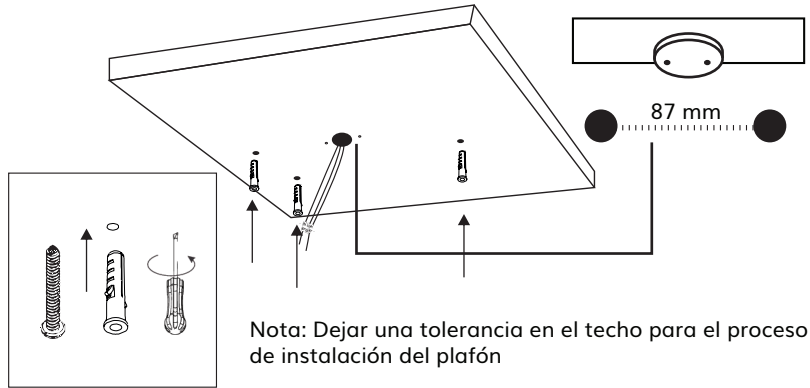
4. Producto Instalado.



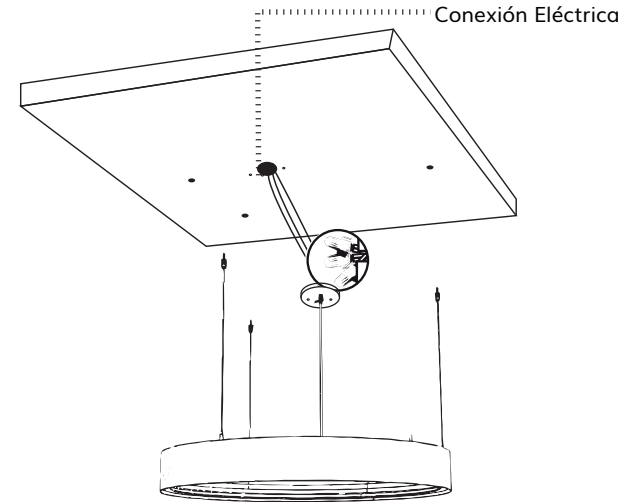
**RECOMENDACIONES**

- Ver características de la luminaria y equipo eléctrico en la hoja de especificaciones técnicas del producto.
- Antes de realizar cualquier cambio o mantenimiento se debe desconectar el equipo eléctrico de la alimentación de la red.
- Manipule la luminaria y equipo eléctrico con guantes.
- Cualquier cambio o mantenimiento debe ser realizado por personal capacitado para lograr resultados más efectivos.
- Para limpieza y mantenimiento utilizar agua tibia y un paño limpio, evite usar detergentes y materiales abrasivos.

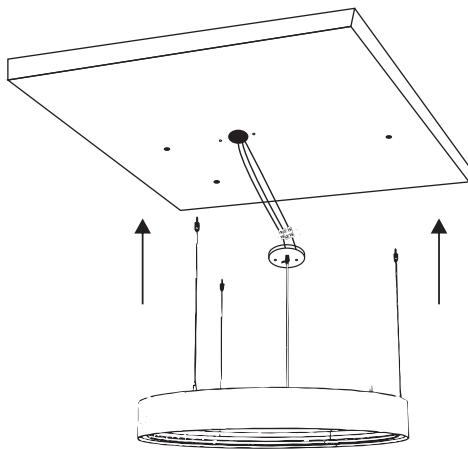
1. Realice los agujeros en el techo según la medida de las perforaciones en el perfil e inserte los chazos y tornillos.



2. Realice la conexión del cable de la luminaria con el cable de poder, teniendo en cuenta neutro, positivo, tierra.



3. Después de realizar la conexión asegure el producto al techo.



4. Producto Instalado.

