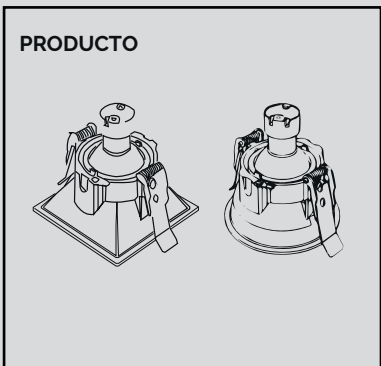
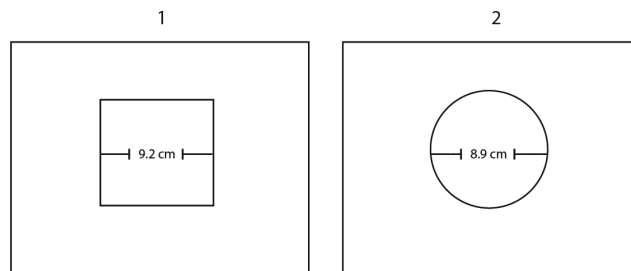


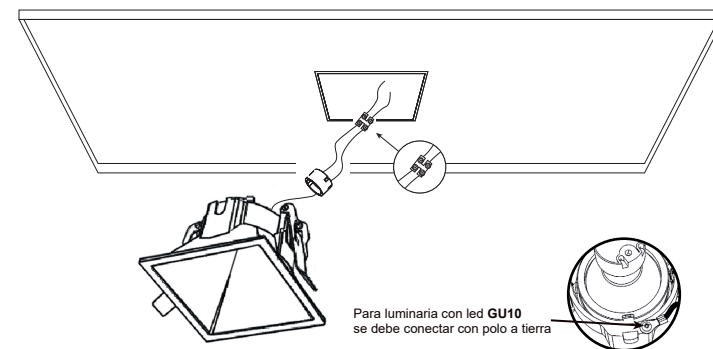
BALA MOON GU10 CD/RD



1. Abrir un orificio en el techo de 9.2 cm de área (MOON CD)
Abrir un orificio en el techo de 8.9 cm de diámetro (MOON RD)



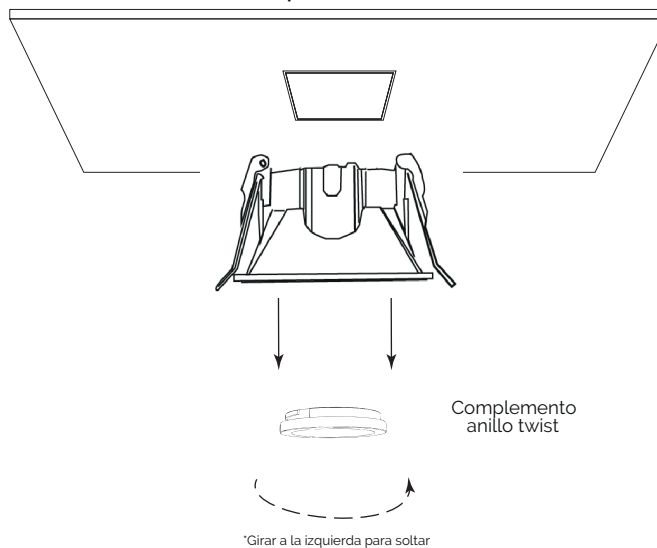
2. Saque los cables y dirijalos hacia el conector 3M.



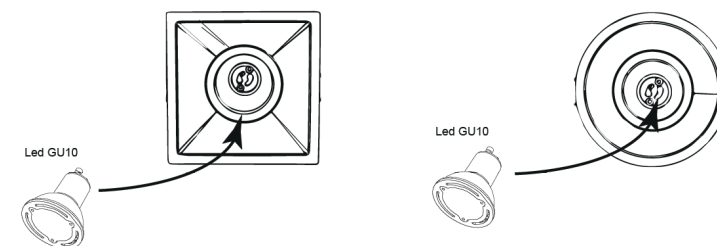
RECOMENDACIONES

- Ver características de la luminaria y equipo eléctrico en la hoja de especificaciones técnicas del producto.
- Antes de realizar cualquier cambio o mantenimiento se debe desconectar el equipo eléctrico de la alimentación de la red.
- Manipule la luminaria y equipo eléctrico con guantes.
- Cualquier cambio o mantenimiento debe ser realizado por personal capacitado para lograr resultados más efectivos.
- Para limpieza y mantenimiento utilizar agua tibia y un paño limpio, evite usar detergentes y materiales abrasivos.

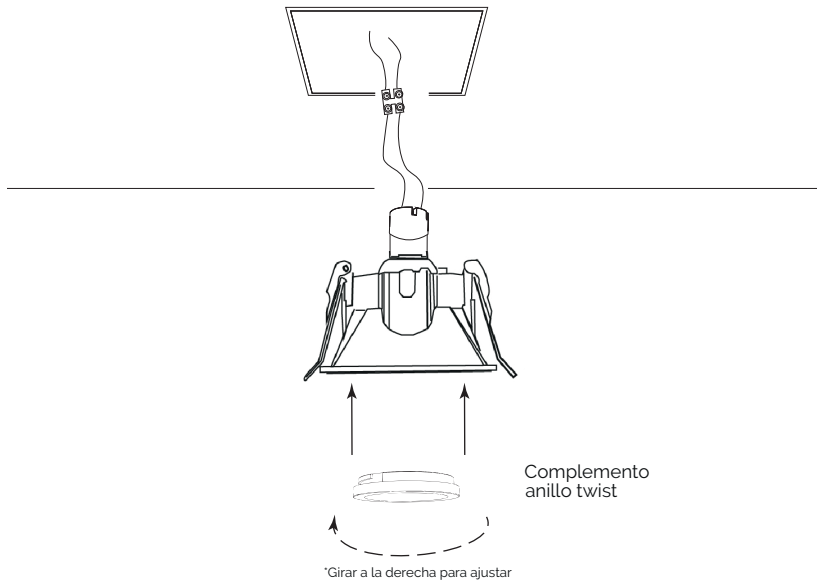
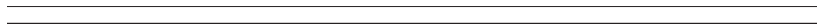
3. Desmonte el complemento anillo twist.



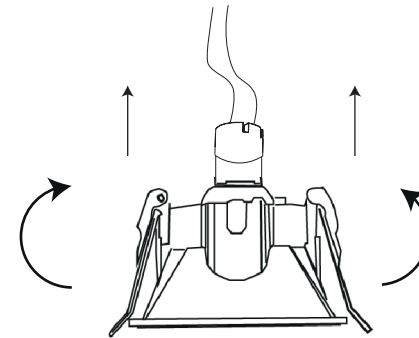
4. Coloque el bombillo juntando los conectores y girar hacia la derecha



5. Asegure nuevamente con el complemento.



6. Ubicar los resortes y subirlos para pasar la luminaria al orificio realizado en el techo. Desmonte el complemento anillo twist.



7. Producto Instalado.

