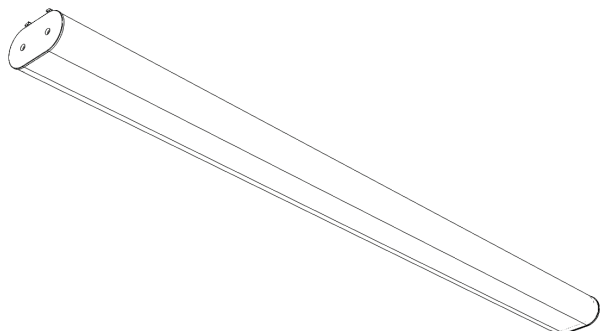
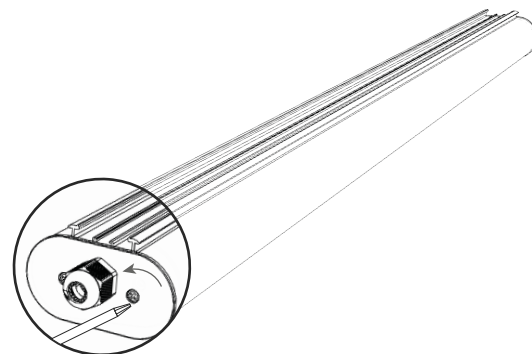


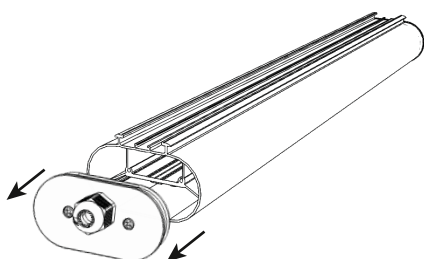
1. Producto.



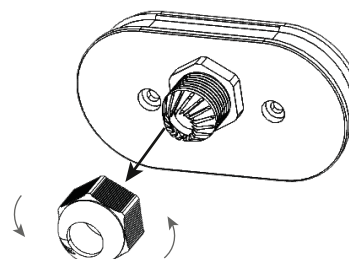
1. Desmontar la tapa de la luminaria por medio de los dos tornillos que hay en esta.



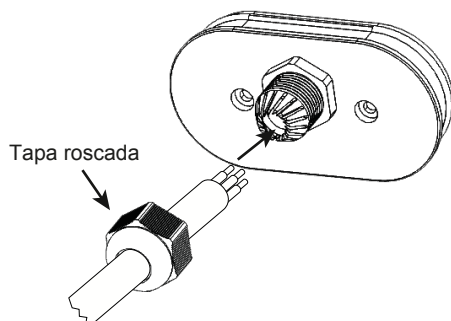
3. Desmonte la tapa lateral.



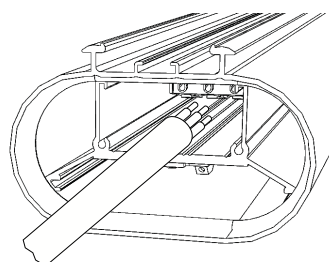
4. Desmonte la tapa roscada del prensacables.



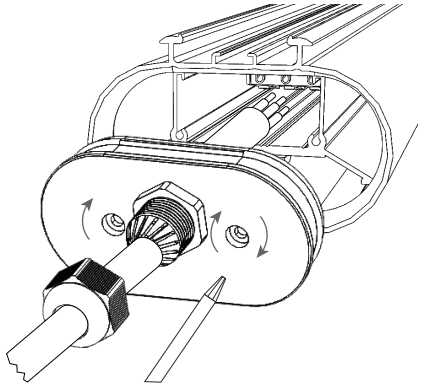
5. Con la tapa roscada en el interior del cable encauchetado introducir este por el prensacables.



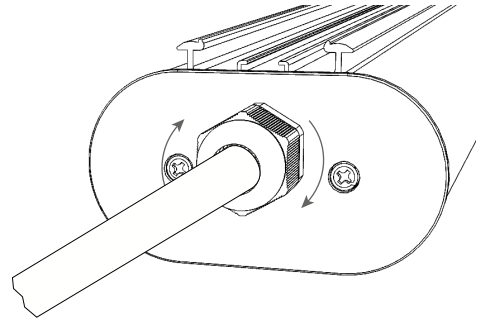
6. Conecte el cable a la clema.



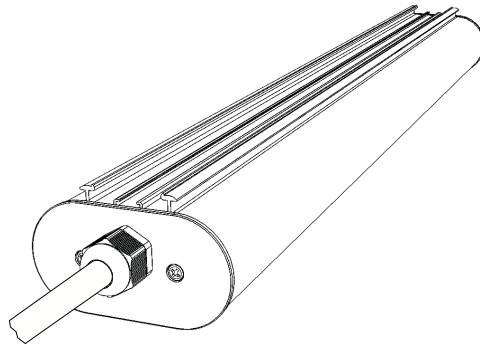
7. Asegure con el destornillador la tapa a la luminaria.



8. Gire la tapa rosca del prensacables sin que el cable quede muy tenso en el interior.

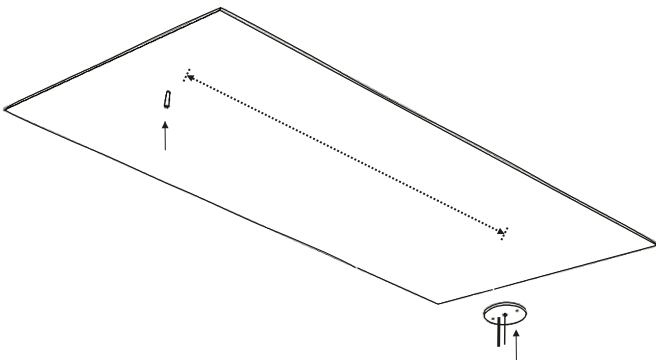


9. Luminaria con cable.

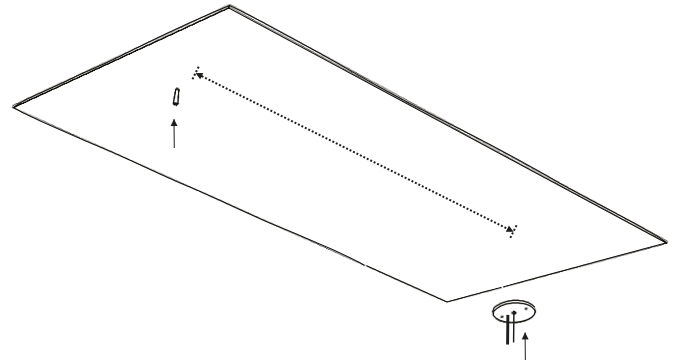


INSTALACIÓN PARA DESCOLGAR

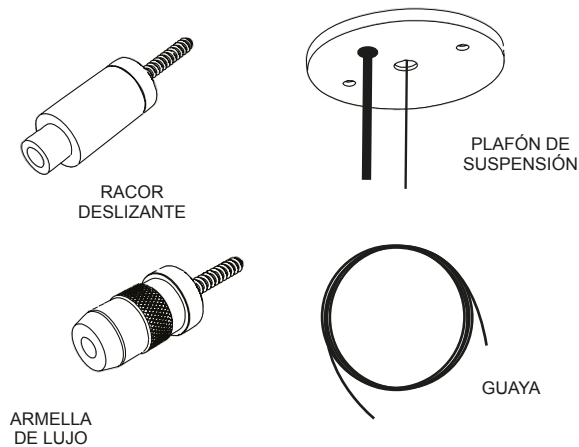
10. Realizar perforación para los chazos con una distancia según la medida de la luminaria.



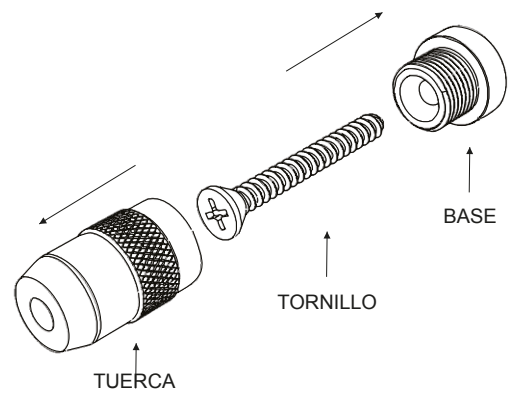
11. Instalar los chazos según el Plano de Referencia.



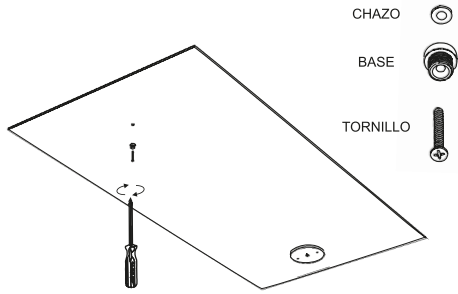
12. Kit de Suspensión.



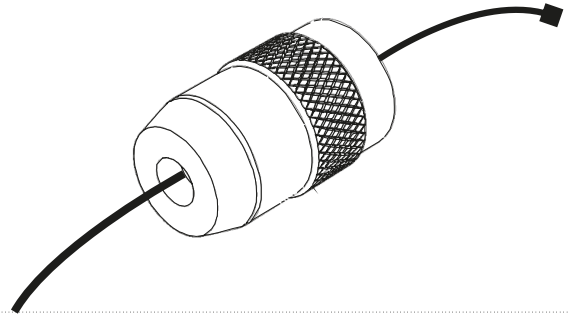
13. Desensamblar Armella de lujo.



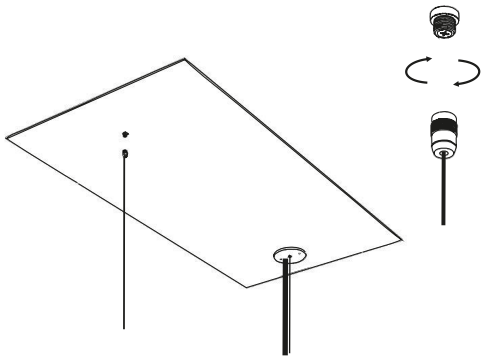
14. Instalar la Base y los Tornillos en los respectivos Chazos.



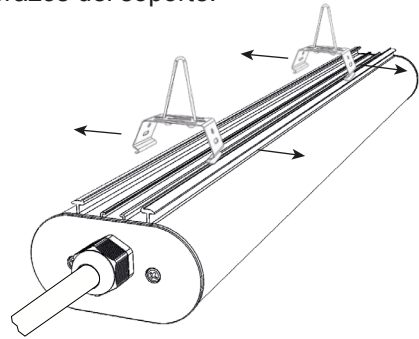
15. Ensamblar la Guaya en la Tuerca.



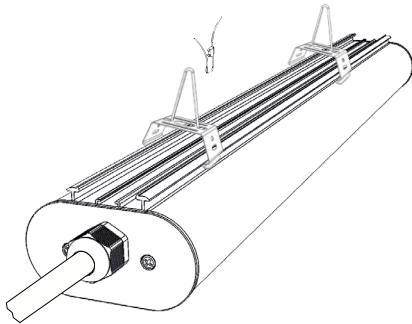
16. Ensamblar Tuerca en la base atornillada.



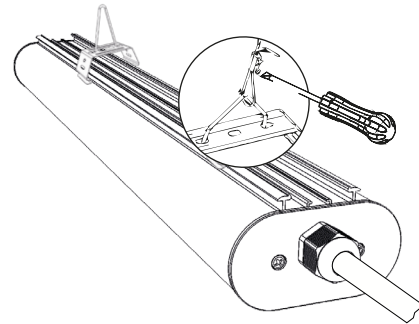
17. En caso de no tener los soportes instalarlos abriendo los brazos del soporte.



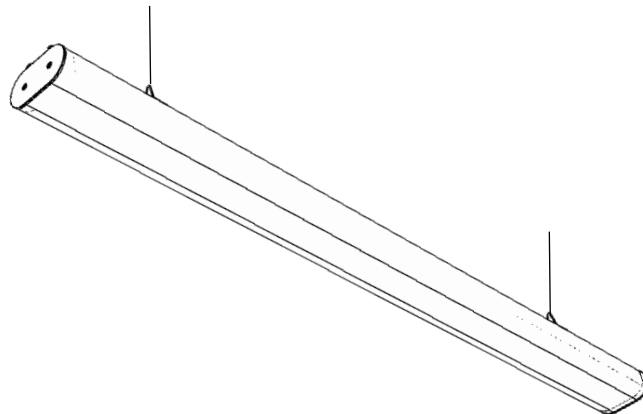
18. En el otro extremo de la guaya se ensambla con el gancho de la correa de agarre.



19. Se asegura al extremo de la guaya atornillando el perro de seguridad, repita en la otra guaya.



20. Luminaria instalada



RECOMENDACIONES

- Ver características de la luminaria y equipo eléctrico en la hoja de especificaciones técnicas del producto.
- Antes de realizar cualquier cambio o mantenimiento se debe desconectar el equipo eléctrico de la alimentación de la red.
- Manipule la luminaria y el equipo eléctrico con guantes.
- Cualquier cambio o mantenimiento debe ser realizado por personal capacitado para lograr resultados más eficientes.
- Para limpieza y mantenimiento utilizar agua tibia y un paño limpio, evite usar detergentes y material abrasivo.