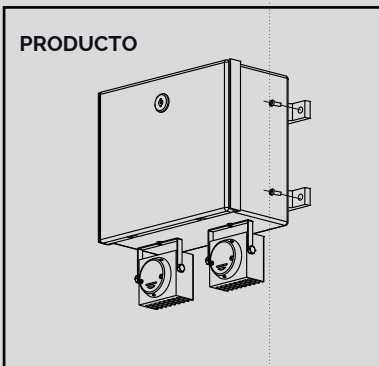


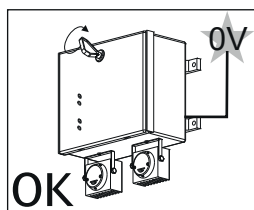
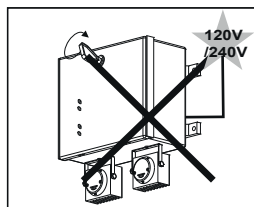
MAXILUM



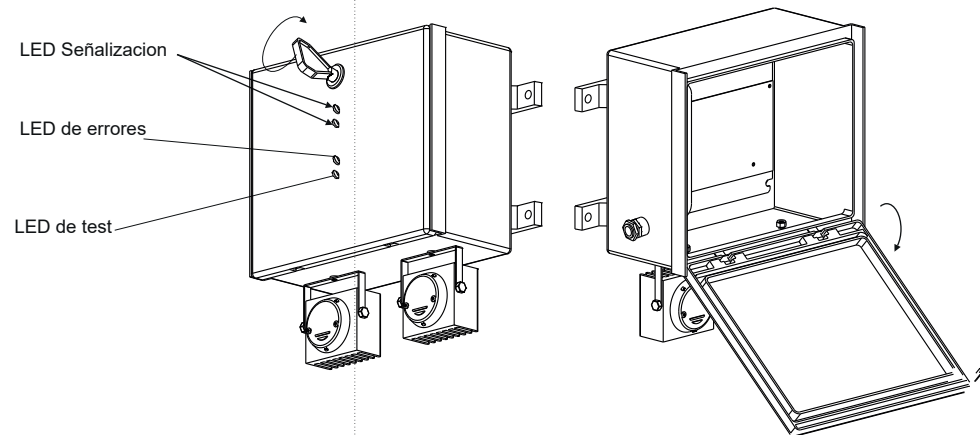
PRODUCTO



1. montaje o desmontaje



2. Señales



RECOMENDACIONES

- Ver características de la luminaria y equipo eléctrico en la hoja de especificaciones técnicas del producto.

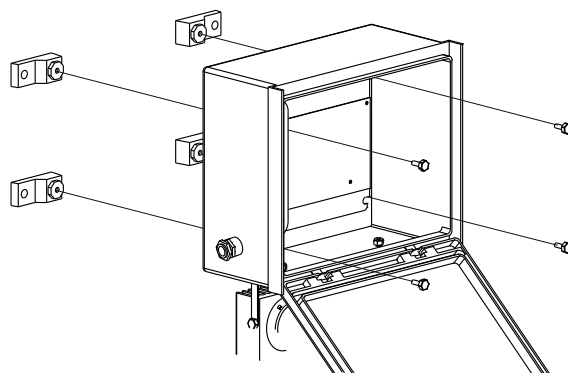
- Antes de realizar cualquier cambio o mantenimiento se debe desconectar el equipo eléctrico de la alimentación de la red.

- Manipule la luminaria y el equipo eléctrico con guantes.

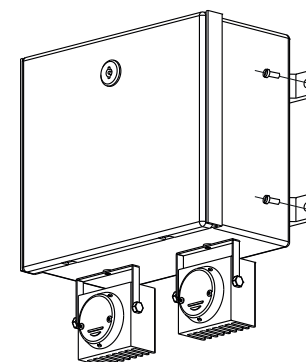
- Cualquier cambio o mantenimiento debe ser realizado por personal capacitado para lograr resultados más eficientes.

- Para limpieza y mantenimiento utilizar agua tibia y un paño limpio, evite usar detergentes y material abrasivo.

3. Fijación en soportes



4. Fijación en pared



5. Conexión eléctrica

