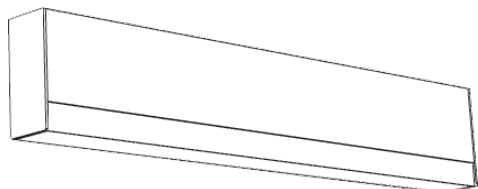
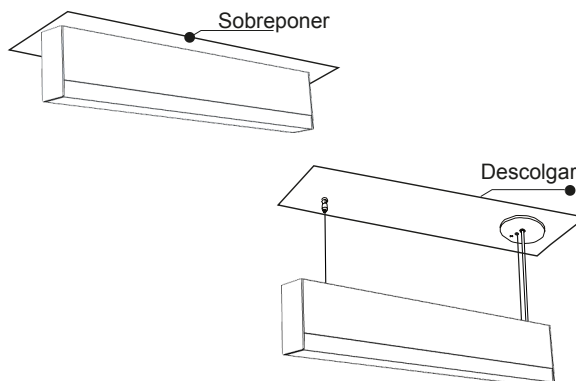




1. Producto.

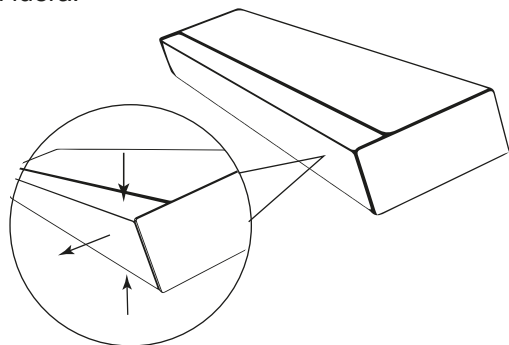


2. Seleccionar el tipo de instalación que prefiere para la luminaria

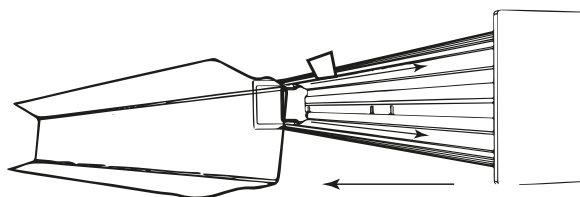


INSTALACIÓN PARA SOBREPONER

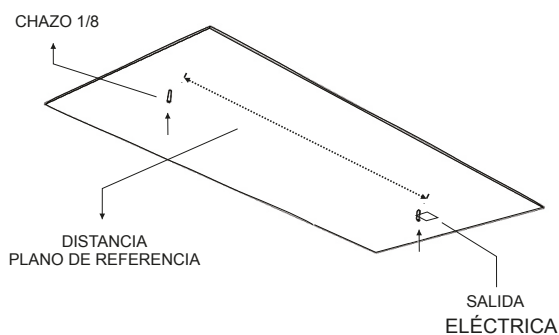
3. Retirar el difusor oprimiendo levemente y halando hacia fuera.



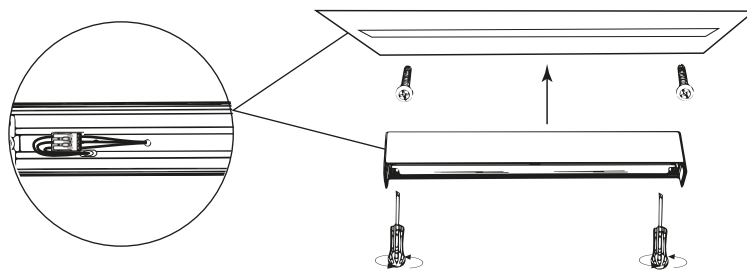
4. Retirar el reflector deslizando una tarjeta y halando.



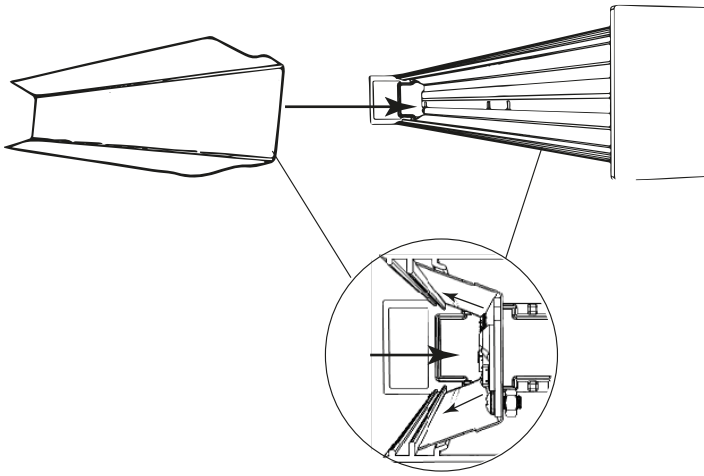
5. Instalar los chazos según el Plano de Referencia.



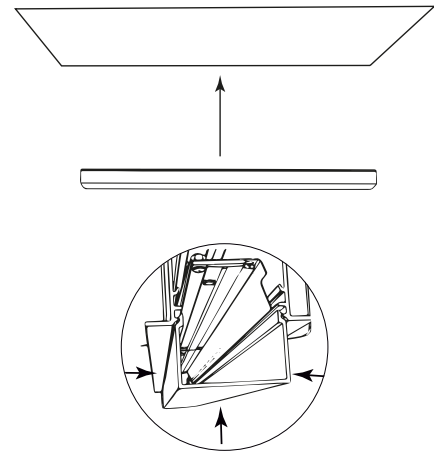
6. Conecte a la Red Eléctrica y asegure la luminaria ajustando los tornillos.



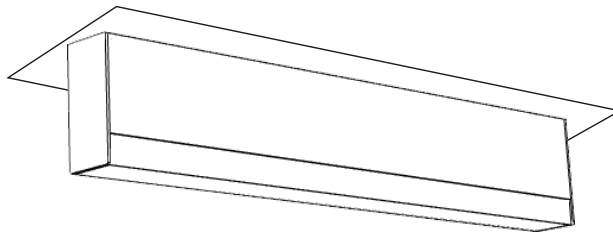
7. Ingrese el reflector a la luminaria haciendo presión y este debe quedar encajado con la base de la luminaria.



8. Instalar el difusor en el perfil de la luminaria ya instalado.

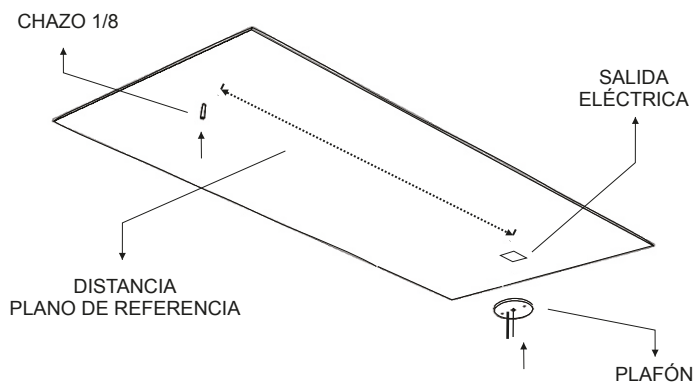


9. Producto instalado.



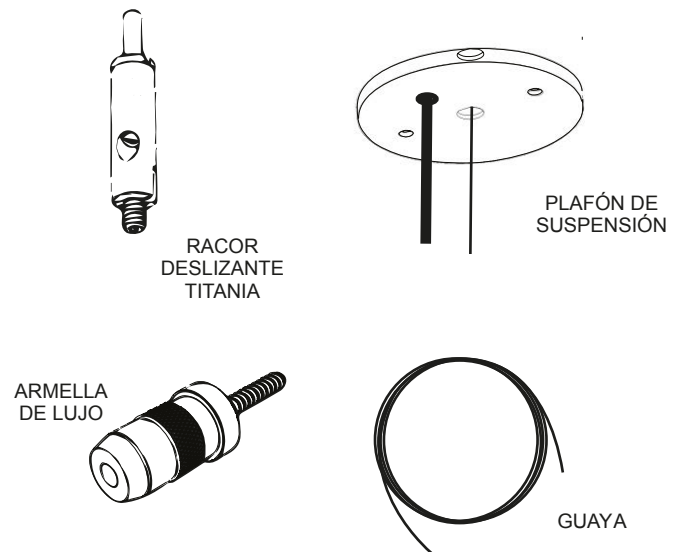
INSTALACIÓN PARA DESCOLGAR

10. Instalar los chazos según el Plano de Referencia.

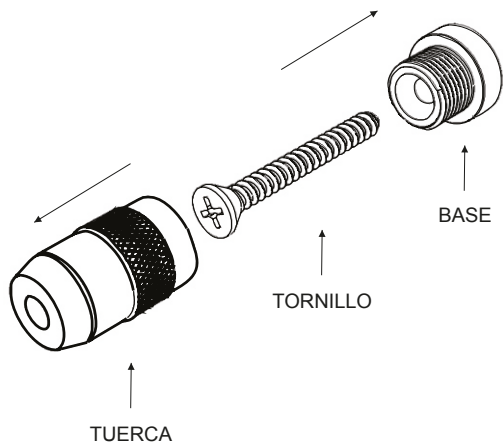


NOTA: Instalar el Plafón del kit de Suspensión en la caja Octagonal o salida Eléctrica de la placa.

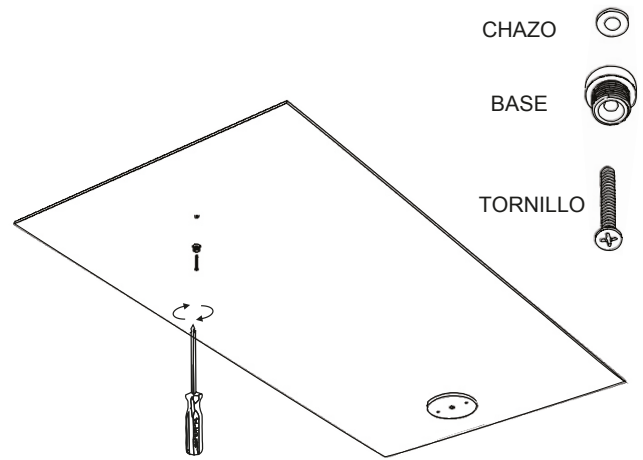
11. Kit de Suspensión.



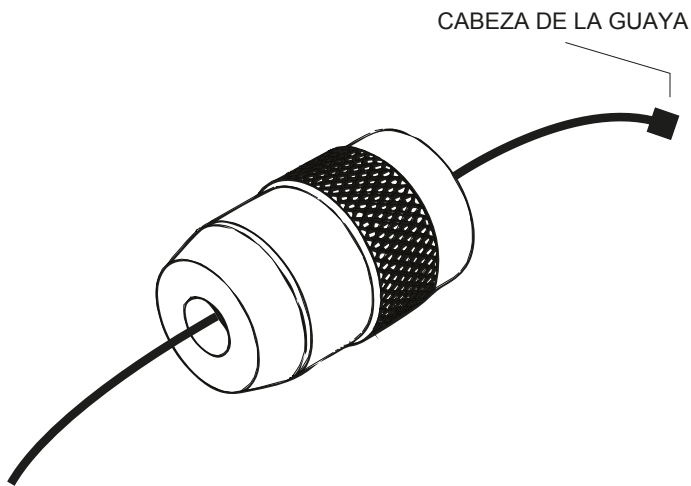
12. Desensamblar Armella de lujo.



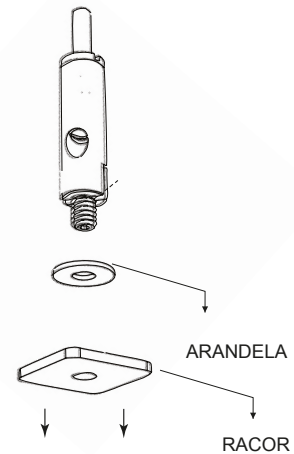
13. Instalar la Base y los Tornillos en los respectivos Chazos.



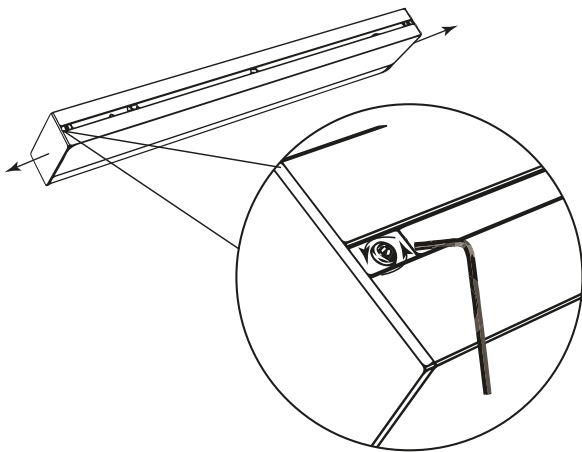
14. Ensamblar la Guaya en la Tuerca.



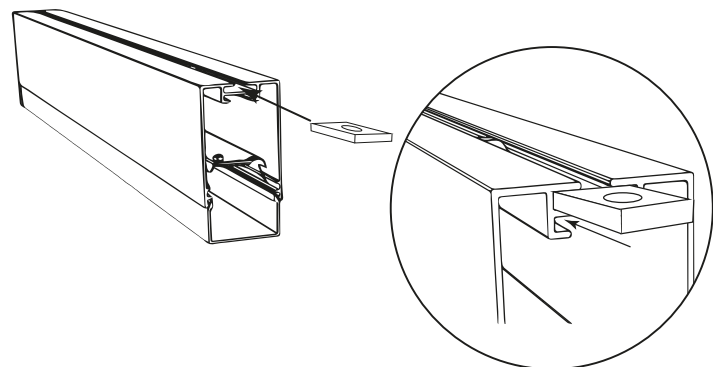
15. Desensamblar el Racor deslizante para asegurar la estructura de la luminaria.



16. Desatornillar el prisionero de seguridad con la llave Bristol y retirar las tapas laterales.

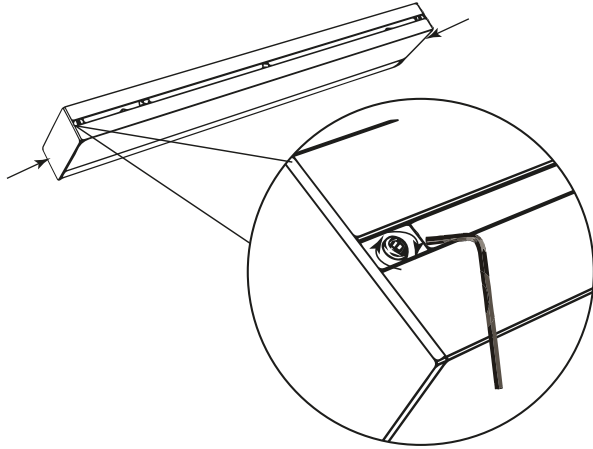


17. Ensamblar el Racor por la canal de la parte superior de la luminaria.

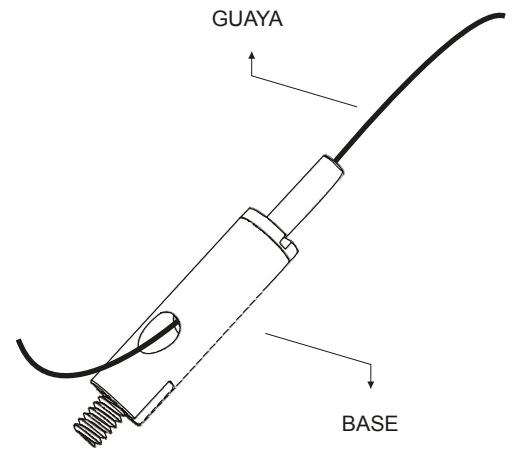


Nota: Al instalar los racores recuerde alinearlos con los agujeros realizados en el techo pues el racor se desliza por el perfil de la luminaria. No olvide ajustar la guaya a la distancia deseada y cerciórese de que quede nivelada.

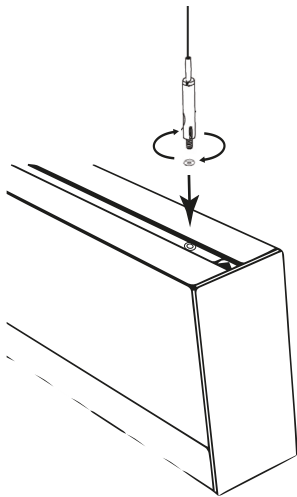
18. Instalar las tapas laterales de la luminaria y asegurar con el prisionero bristol.



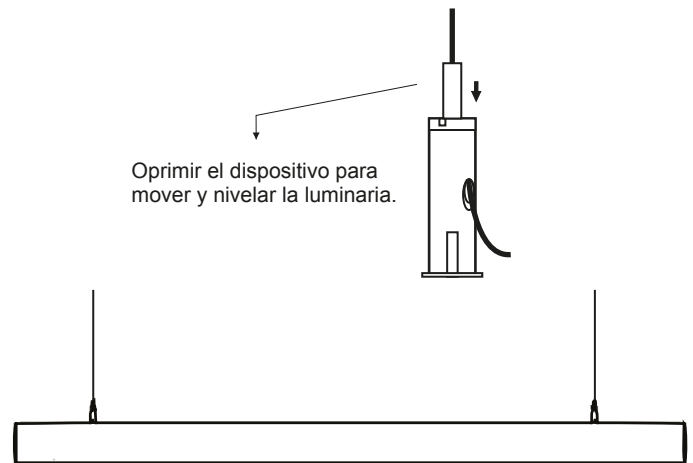
19. Ensamblar la Guaya a la base del Racor deslizante titania.



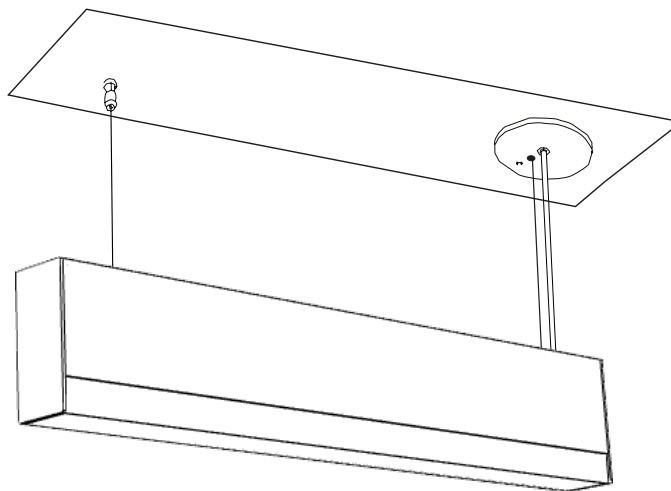
20. Atornillar la base del Racor deslizante titania en el Racor.



21. Manejando los dispositivos del Racor, deslice la guaya para nivelar la luminaria.



22. Producto final instalado descolgar



RECOMENDACIONES

- Ver características de la luminaria y equipo eléctrico en la hoja de especificaciones técnicas del producto.
- Antes de realizar cambio o mantenimiento se debe desconectar el equipo eléctrico de la alimentación de la red.
- Manipule la luminaria y el equipo eléctrico con guantes.
- Cualquier cambio o mantenimiento debe ser realizado por personal capacitado para lograr resultados más eficientes.
- Para limpieza y mantenimiento utilizar agua tibia y un paño limpio, evite usar detergentes y material abrasivo.