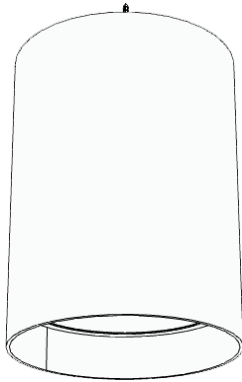
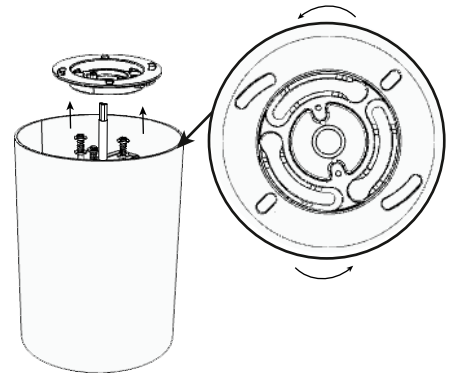


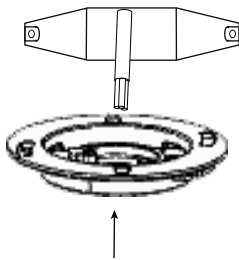
1. Producto.



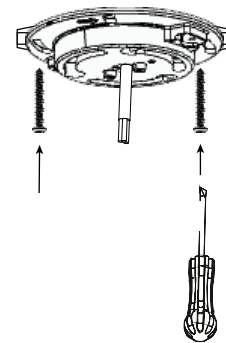
1. Desmontar el soporte de la luminaria con un leve giro hacia la izquierda.



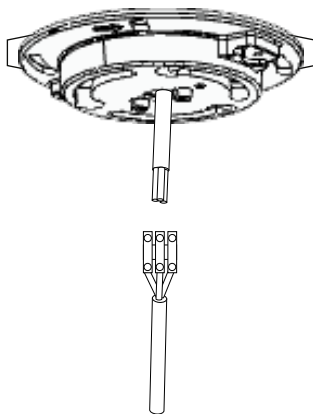
3. Pase el cable de poder por el orificio central del soporte de la luminaria.



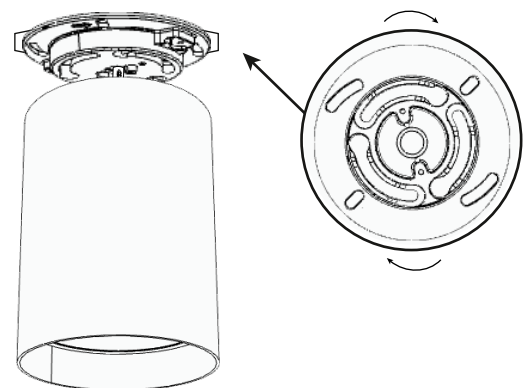
4. Asegure el soporte a la caja octagonal con los tornillos.



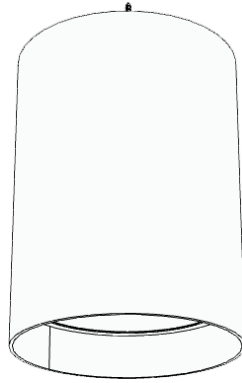
5. Conecte el cable de poder con regleta o conector rápido al cable de la luminaria.



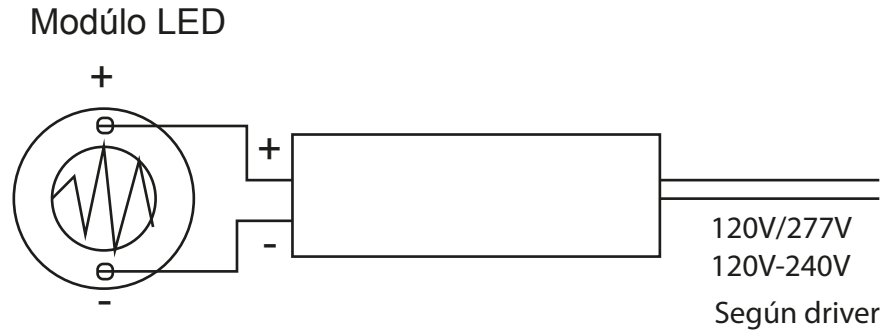
6. Por los puntos más anchos del soporte introduzca los 3 tornillos de la luminaria y gire a la derecha hasta asegurar.



7. Luminaria instalada.



DIAGRAMAS DE CONEXIÓN



RECOMENDACIONES

- Ver características de la luminaria y equipo eléctrico en la hoja de especificaciones técnicas del producto.
- Antes de realizar cualquier cambio o mantenimiento se debe desconectar el equipo eléctrico de la alimentación de la red.
- Manipule la luminaria y el equipo eléctrico con guantes.
- Cualquier cambio o mantenimiento debe ser realizado por personal capacitado para lograr resultados más eficientes.
- Para limpieza y mantenimiento utilizar agua tibia y un paño limpio, evite usar detergentes y material abrasivo.