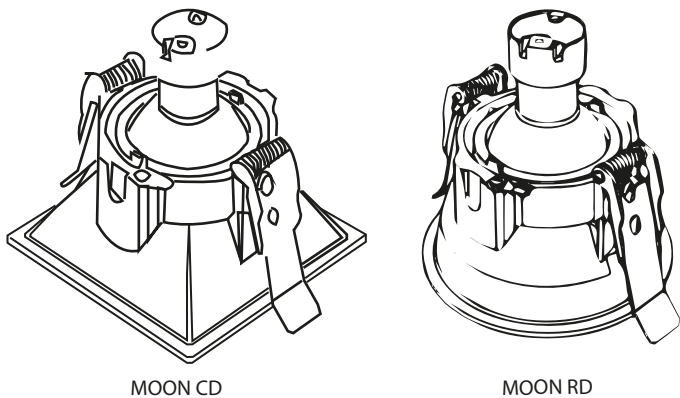
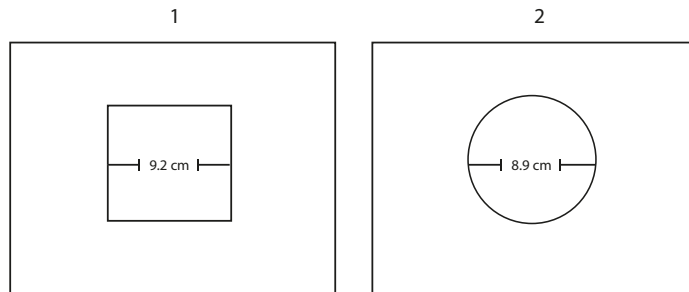


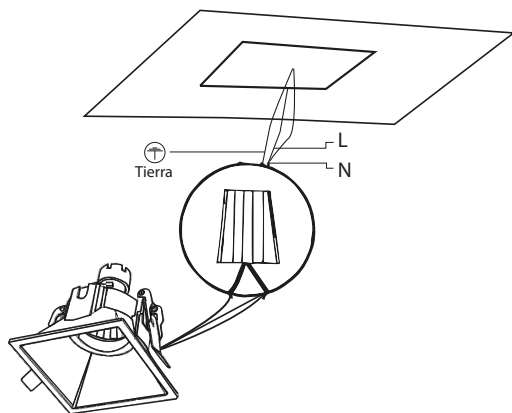
1. Producto.



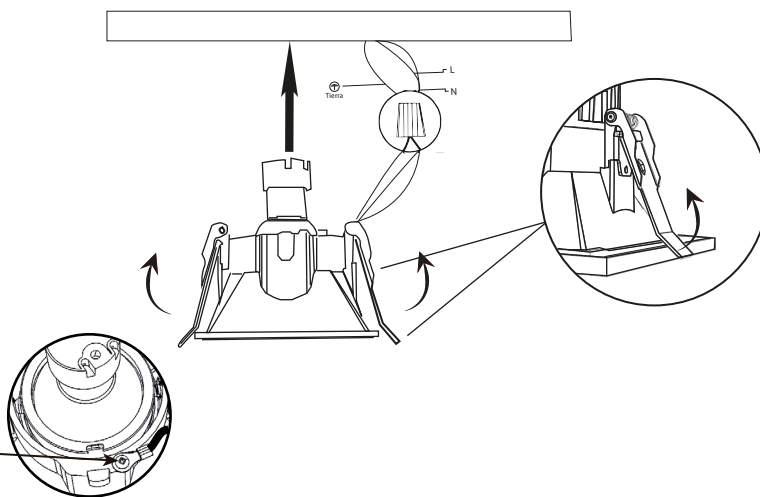
2. Abrir un orificio en el techo de 9.2 cm de área (MOON CD)
Abrir un orificio en el techo de 8.9 cm de diámetro (MOON RD)



3. Saque los cables y diríjalos hacia el conector 3M.

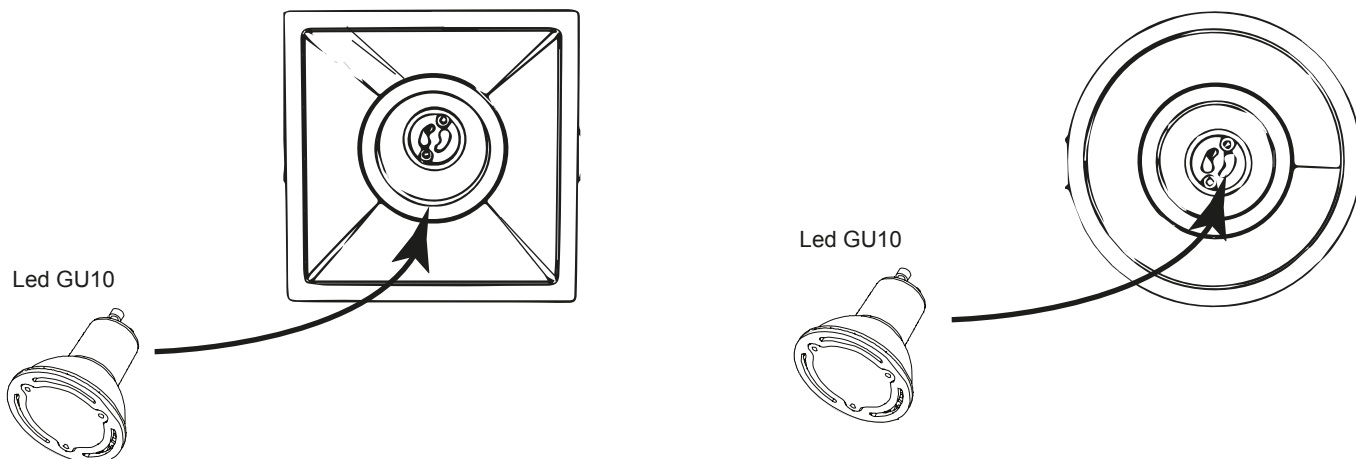


4. Ubicar los resortes y subirlos para pasar la luminaria al orificio realizado en el techo.

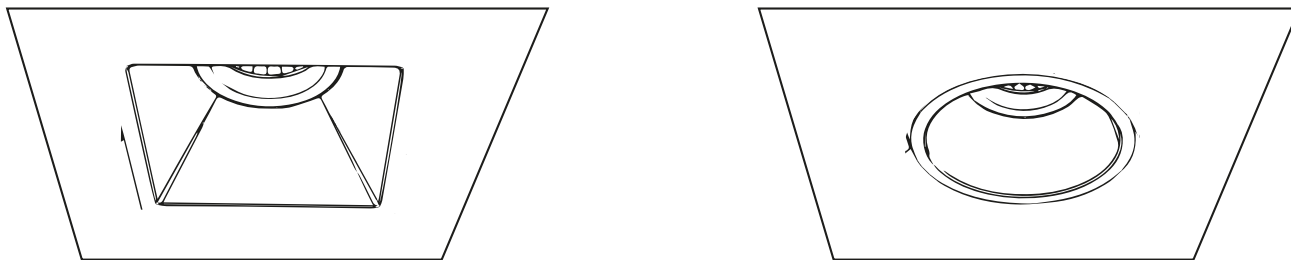


Para luminaria con led **GU10**
se debe conectar con polo a tierra

5. Coloque el bombillo juntando los conectores y girar hacia la derecha.



5. Producto Instalado.



6. CONEXIÓN A DRIVER REMOTO



RECOMENDACIONES

- Ver características de la luminaria y equipo eléctrico en la hoja de especificaciones técnicas del producto.
- Antes de realizar cualquier cambio o mantenimiento se debe desconectar el equipo eléctrico de la alimentación de la red.
- Manipule la luminaria y el equipo eléctrico con guantes.
- Cualquier cambio o mantenimiento debe ser realizado por personal capacitado para lograr resultados más eficientes.
- Para limpieza y mantenimiento utilizar agua tibia y un paño limpio, evite usar detergentes y material abrasivo.