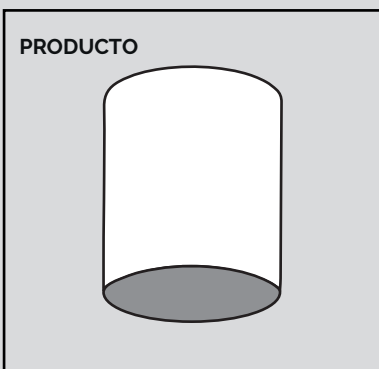


CILINDRO ARIES

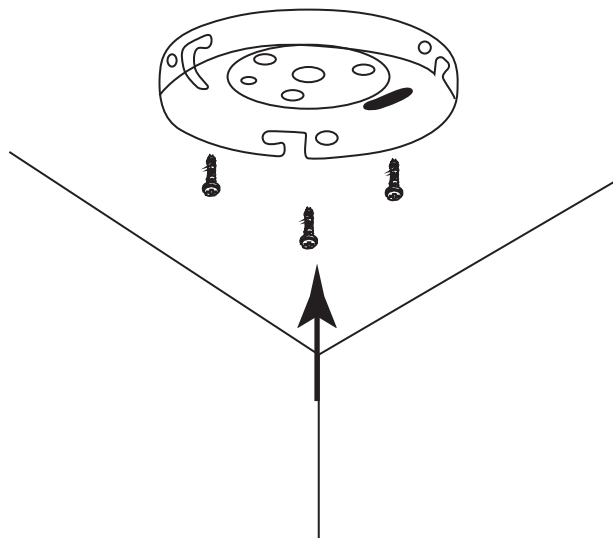


RECOMENDACIONES

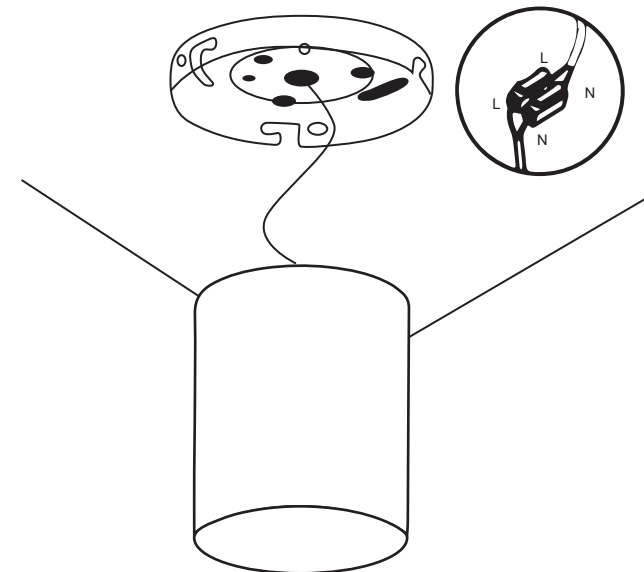
- Ver características de la luminaria y equipo eléctrico en la hoja de especificaciones técnicas del producto.
- Antes de realizar cualquier cambio o mantenimiento se debe desconectar el equipo eléctrico de la alimentación de la red.
- Manipule la luminaria y equipo eléctrico con guantes.
- Cualquier cambio o mantenimiento debe ser realizado por personal capacitado para lograr resultados más efectivos.
- Para limpieza y mantenimiento utilizar agua tibia y un paño limpio, evite usar detergentes y materiales abrasivos.



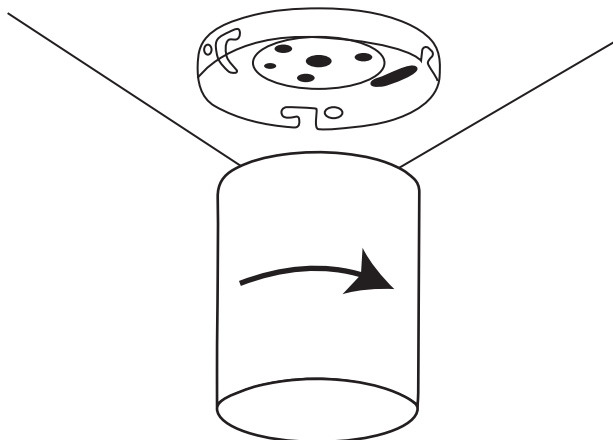
1. Fije la cubierta trasera con tornillos



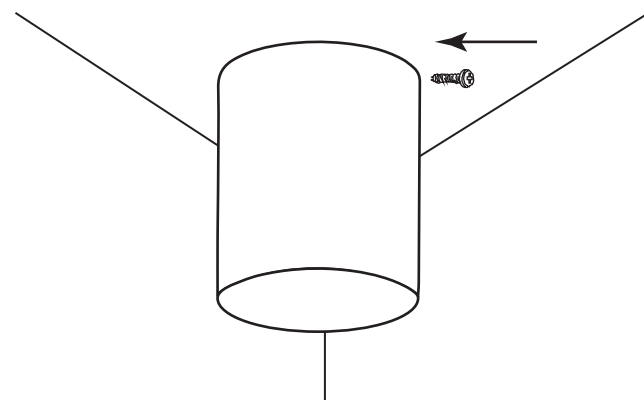
2. Realice la conexión del cableado desde la cubierta trasera hacia el cilindro ares



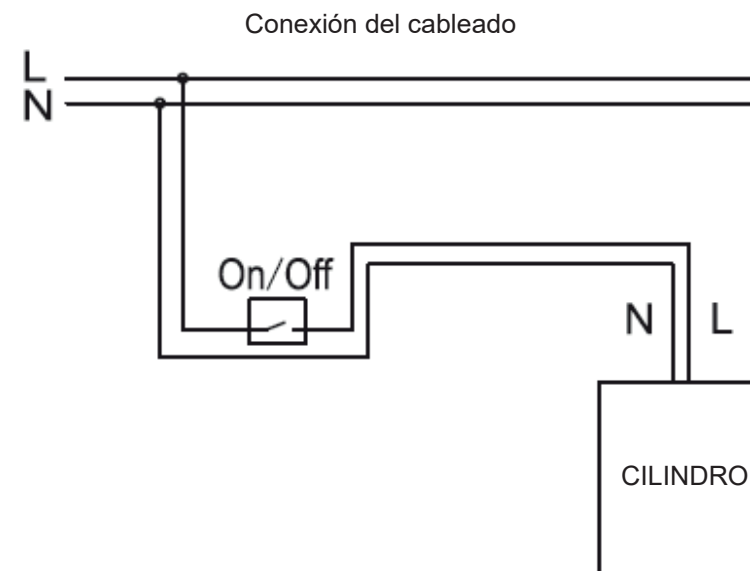
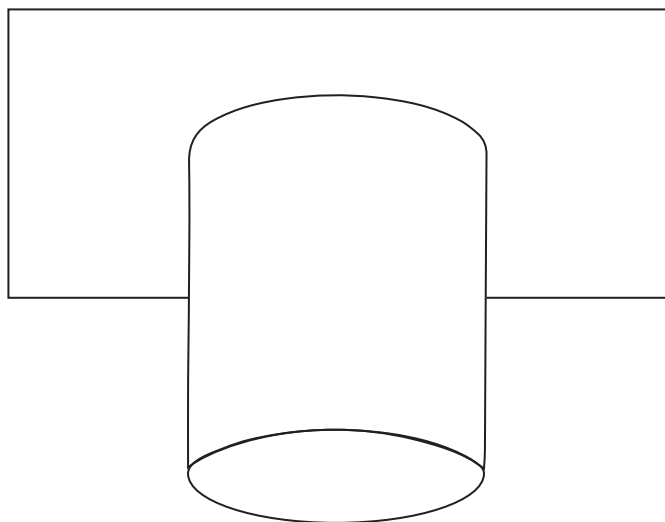
3. Gire para fijar el accesorio y fijarlo a la cubierta posterior.



4. Asegure un tornillo en el lateral para evitar que el cilindro gire.

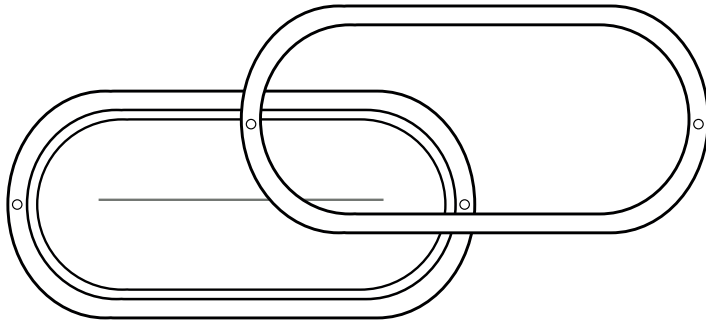


5. Producto Instalado

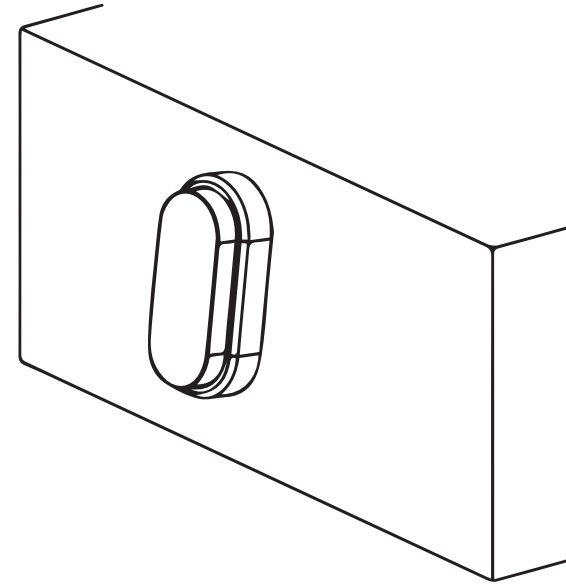


Nota: Este manual de instalación funciona para los productos: CILINDRO ARIES 9 y CILINDRO ARIES 24

8. Coloque el marco de la luminaria y asegure con los tornillos



9. Producto instalado



RECOMENDACIONES

- Ver características de la luminaria y equipo eléctrico en la hoja de especificación técnica del producto.
- Antes de realizar cualquier cambio o mantenimiento se debe desconectar el equipo eléctrico de la alimentación de la red.
- Evitar instalar el equipo eléctrico en lugares totalmente cerrados, preferiblemente debe tener una fuente de ventilación.
- Manipule la luminaria y el equipo eléctrico con guantes.
- Cuando se realice el cambio de fuente de luz que ha llegado al final de su vida útil, se debe reemplazar por una de marca reconocida.
- Cualquier cambio o mantenimiento debe ser realizado por personal capacitado para lograr resultados más efectivos.
- Para limpieza y mantenimiento utilizar agua tibia y un paño limpio, evite usar detergentes y materiales abrasivos.