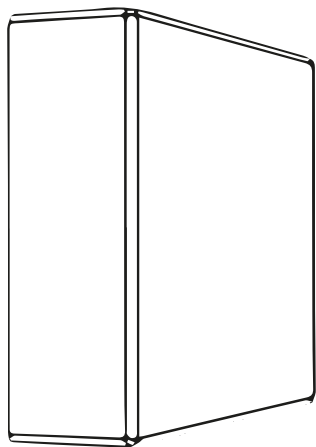
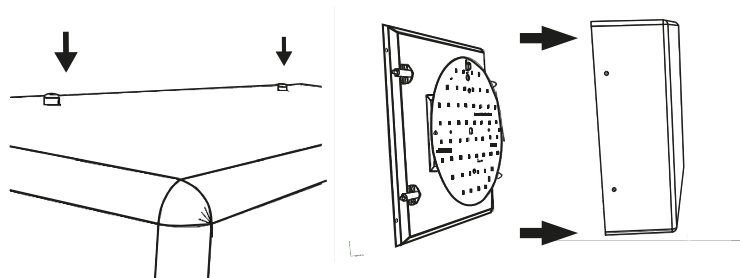


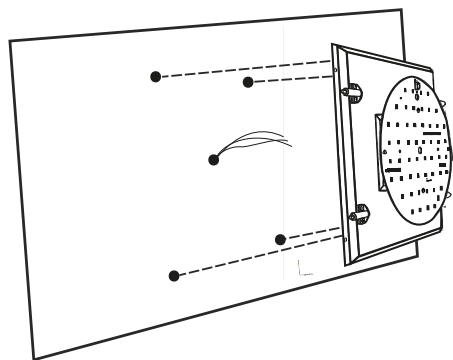
1. Producto.



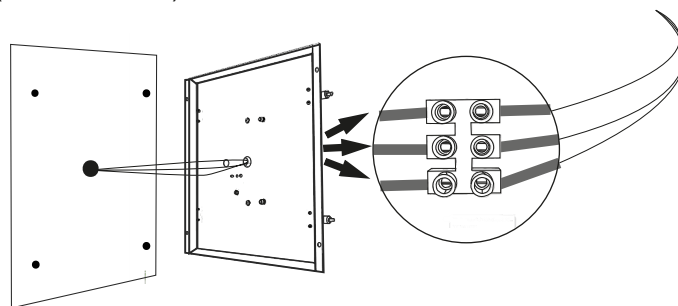
2. Ubicar los dos botones que se encuentran en la parte superior e inferior, oprimirlos para poder retirar el difusor.



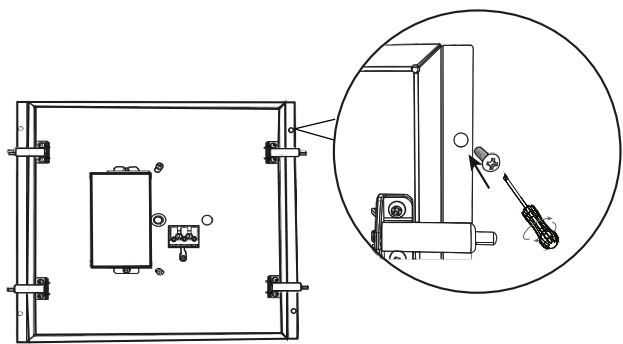
3. Hacer la marca de los cuatro agujeros en la pared donde se encuentre la caja octagonal.



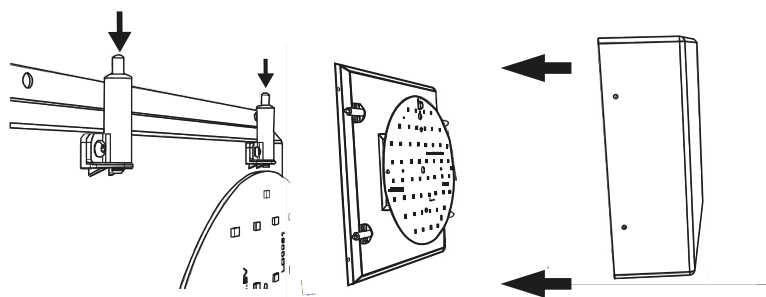
4. Conectar cables de color blanco y el polo a tierra (verde-amarillo).



5. atornillar la luz en la pared ajustando los cuatro tornillos.



6. oprimiendo los botones Colocar difusor



7. Producto instalado

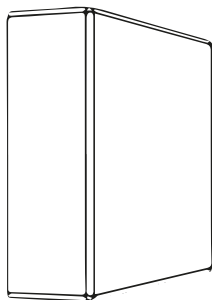
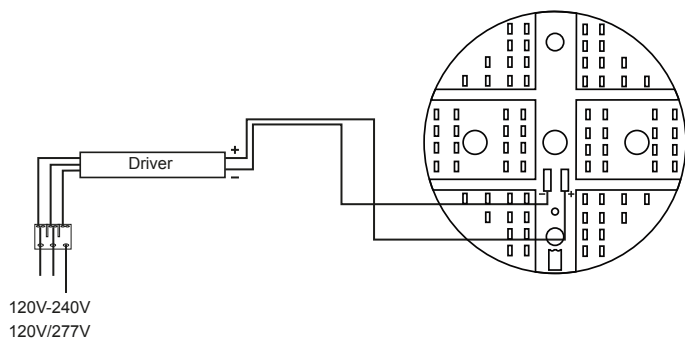


DIAGRAMA DE CONEXIÓN



RECOMENDACIONES

- Ver características de la luminaria y equipo eléctrico en la hoja de especificaciones técnicas del producto.
- Antes de realizar cualquier cambio o mantenimiento se debe desconectar el equipo eléctrico de la alimentación de la red.
- Manipule la luminaria y el equipo eléctrico con guantes.
- Cualquier cambio o mantenimiento debe ser realizado por personal capacitado para lograr resultados más eficientes.
- Para limpieza y mantenimiento utilizar agua tibia y un paño limpio, evite usar detergentes y material abrasivo.