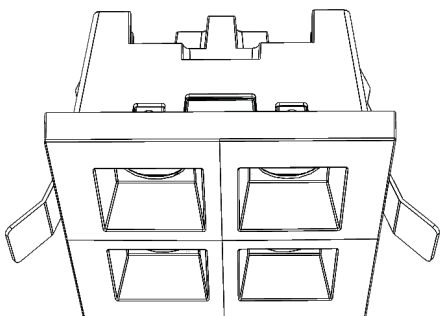
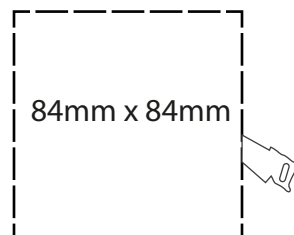




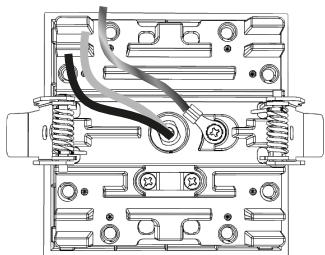
1. Producto.



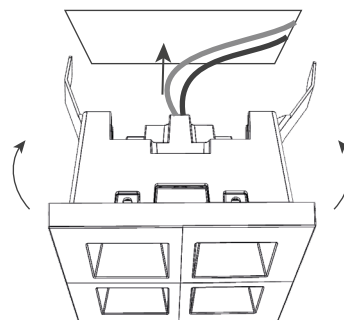
2. Realizar una perforación de 84 mm x 84 mm en el techo falso donde va a instalar la luminaria



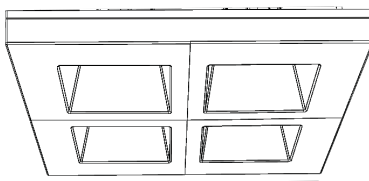
3. De la perforación sacar los cables de poder y realice la conexión en el driver como lo indica el apartado



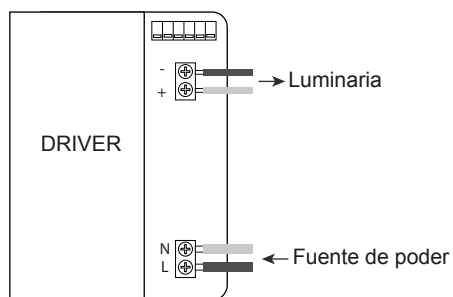
4. Suba los soportes e introduzca en la perforación en el techo



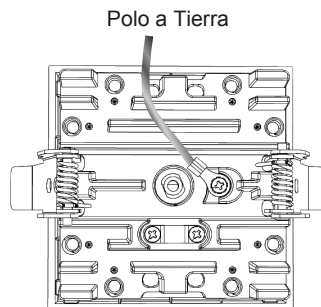
5. Luminaria instalada.



CONEXIÓN A DRIVER REMOTO

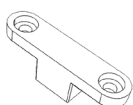
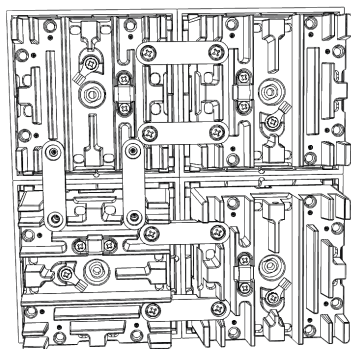


120V-240V y 120V/277V
Segun driver



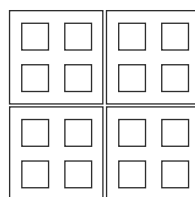
UNIÓN VARIOS MODULOS

Realice la conexión de los módulos con la unión florentina (2).

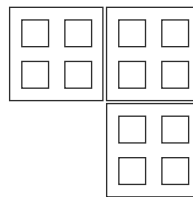


Union florentina (opcional)

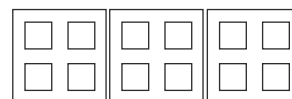
FORMAS



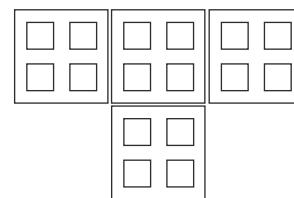
cuadrado



L



Lineal



T

Nota: por cada modulo se debe utilizar un driver.

RECOMENDACIONES

- Ver características de la luminaria y equipo eléctrico en la hoja de especificaciones técnicas del producto.
- Antes de realizar cualquier cambio o mantenimiento se debe desconectar el equipo eléctrico de la alimentación de la red.
- Manipule la luminaria y el equipo eléctrico con guantes.
- Cualquier cambio o mantenimiento debe ser realizado por personal capacitado para lograr resultados más eficientes.
- Para limpieza y mantenimiento utilizar agua tibia y un paño limpio, evite usar detergentes y material abrasivo.