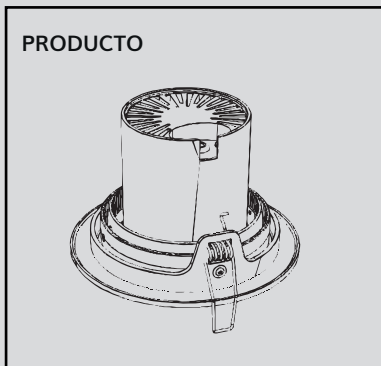


BALA KARDANICA



PRODUCTO



RECOMENDACIONES

- Ver características de la luminaria y equipo eléctrico en la hoja de especificaciones técnicas del producto HL-ESP-P 25149.

- Antes de realizar cualquier instalación, cambio o mantenimiento se debe desconectar el equipo eléctrico de la alimentación de la red.

- Cualquier instalación, cambio o mantenimiento debe ser realizado por personal capacitado para lograr resultados más eficientes.

- Para limpieza y mantenimiento utilizar agua, detergente suave y un paño limpio, evite usar material abrasivo.

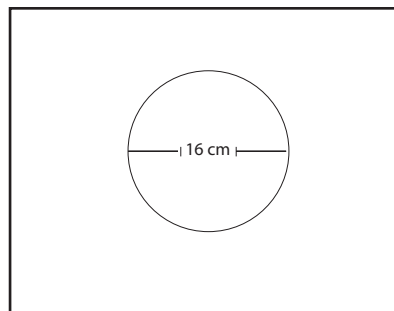
- Por NINGUN MOTIVO abra la luminaria ya que esta herméticamente cerrada y al abrirla puede deteriorar los empaques.

- Cuando llegue al final de su vida útil el led debe cambiarse toda la luminaria.

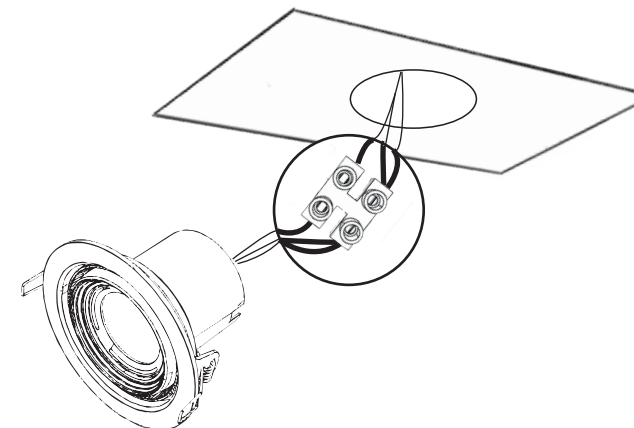
- Cualquier CONEXIÓN QUE SE HAGA DISTINTO a lo descrito en este manual puede causar el daño de la luminaria y perder la garantía.

ESTA LUMINARIA SOLO DEBE UTILIZARSE EN INTERIORES O EXTERIORES CUBIERTOS YA QUE ES IP54, NO SE PUEDE UTILIZAR EN APLICACIONES QUE IMPLIQUEN INMERSIONES TEMPORALES DE AGUA.

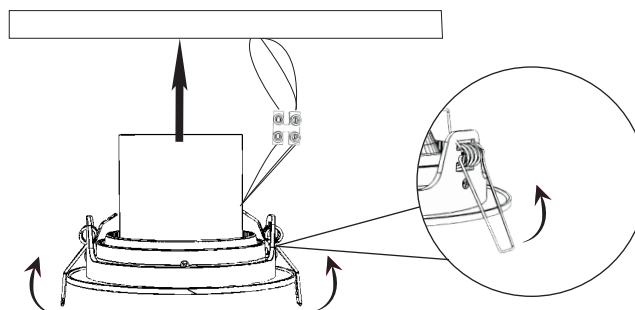
1. Abrir un orificio en el techo de 16 cm de diámetro, para colocar la luminaria.



2. Saque los cables y diríjalos hacia la regleta, para conectarlos.



3. Ubicar los resortes y subirlos para pasar la luminaria al orificio que hicimos en el techo.



4. Luminaria instalada

