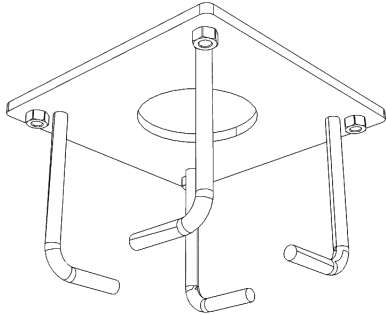
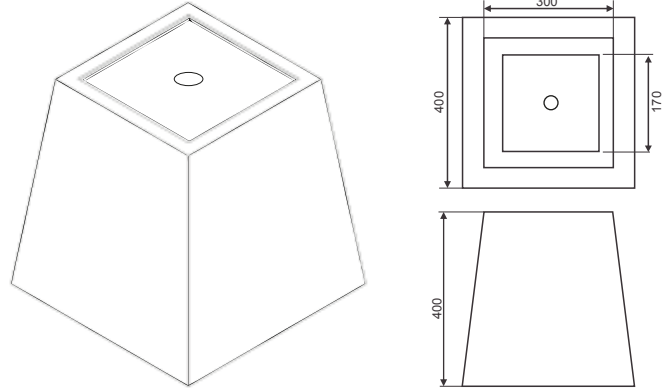


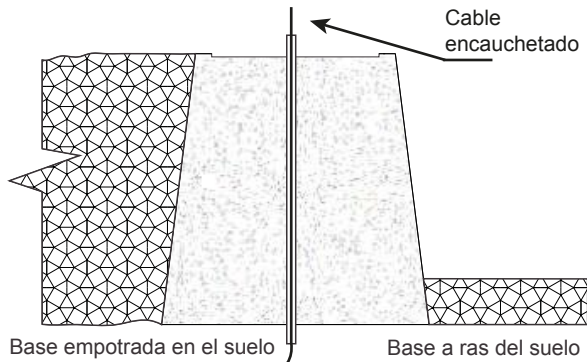
**PRODUCTO**



1. Realizar una base en concreto, con las siguientes medidas como mínimo, y en el centro con un tubo PVC

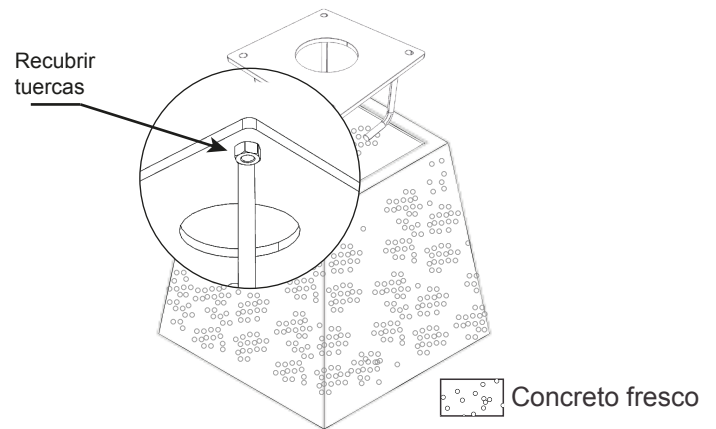


2. La base de concreto puede ir a ras de suelo o empotrada en el mismo.

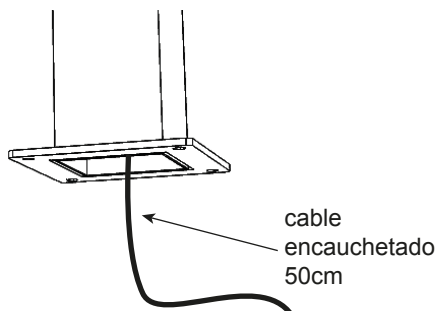


**FUENTE  
PODER**

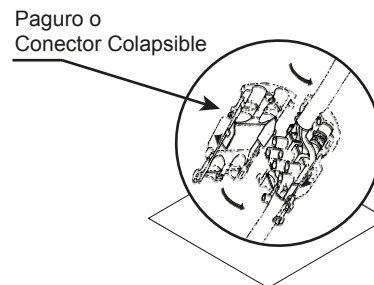
3. Cubra las tuercas de la base con cinta de enmascarar e inserte en la base de concreto aun fresca el soporte de anclaje



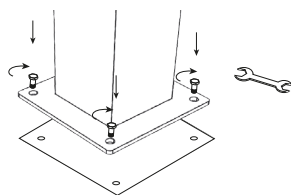
4. De la luminaria sale 50cm de cable con en el cual se hará la conexión con la red al montarse en el soporte.



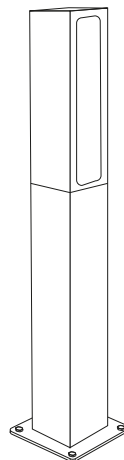
5. Con el cable encauchetado que se ha instalado en la base de concreto empalmar con el cable de la luminaria, Sujerimos un Paguro o conector colapsible IP65



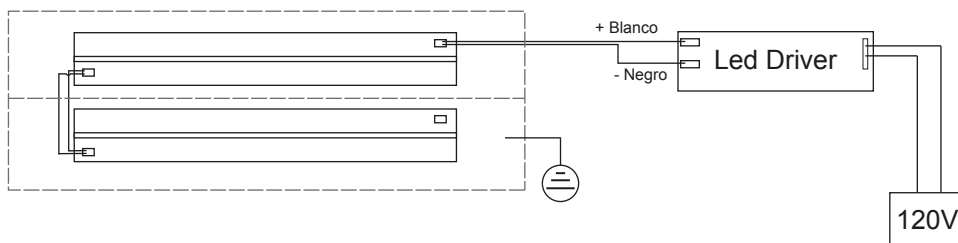
6. Coloque la base del poste sobre el soporte de anclaje y asegure con los tornillos de cabeza hexagonal, termine de asegurar con llave.



7. Producto instalado.



7. Conexión eléctrica



## RECOMENDACIONES

- Ver características de la luminaria y equipo eléctrico en la hoja de especificaciones técnicas del producto.
- Antes de realizar cualquier cambio o mantenimiento se debe desconectar el equipo eléctrico de la alimentación de red.
- Manipule la luminaria y el equipo eléctrico con guantes.
- Cualquier cambio o mantenimiento debe ser realizado por personal capacitado para lograr resultados mas efectivos.
- Para Limpieza y mantenimiento utilizar agua tibia y un paño limpio, evite usar detergentes y materiales abrasivos.