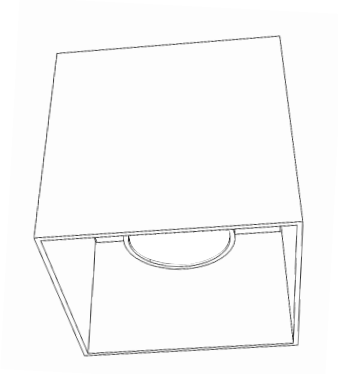
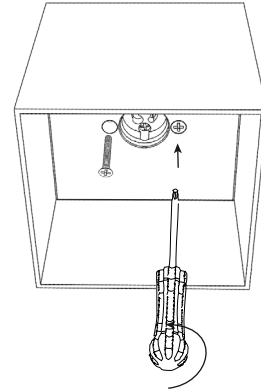


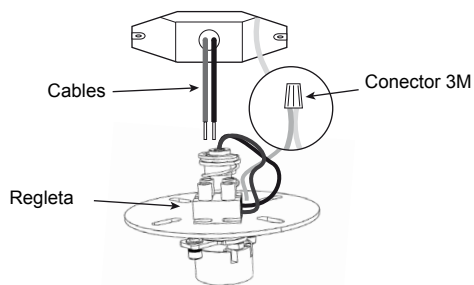
PRODUCTO



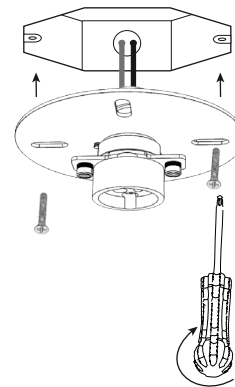
1. Desatornillar y desasegurar el plafón con el socket de la luminaria.



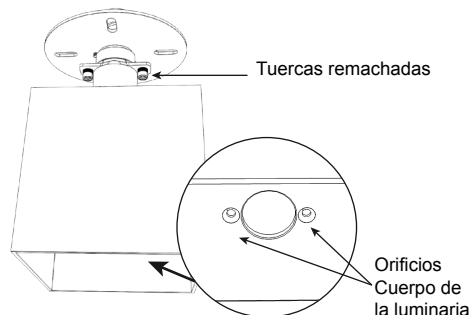
2. Asegurar los cables que salen del techo a la regleta que esta en el plafón de la luminaria y el polo a tierra una con un conector 3M.



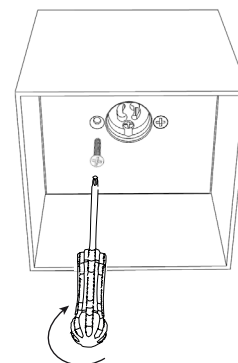
3. Instale el plafón en la caja octagonal, introduciendo los cables asegure con dos tornillos 8 x 1".



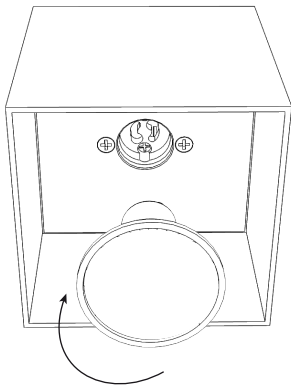
4. Instale el cuerpo de la luminaria teniendo en cuenta que debe coincidir los orificios del cuerpo de la luminaria con las tuercas remachadas del soporte del socket.



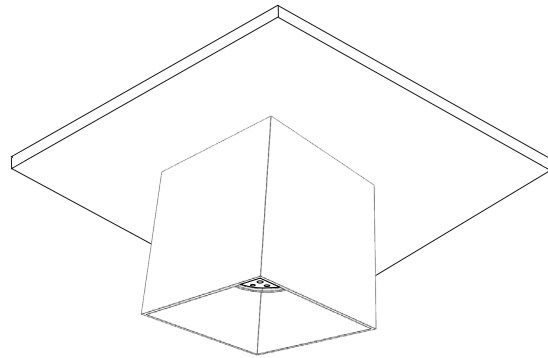
5. Asegure el cuerpo de la luminaria al plafón con los tornillos cabeza avellan estrella 5-32



6. Instale la bombilla GU10 girando suavemente

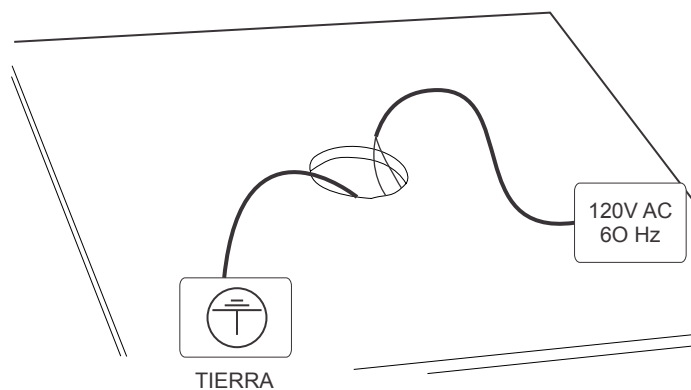


7. Producto final instalado.



PARA LA INSTALACIÓN ELÉCTRICA TENER EN CUENTA.

8. Realizar la conexión del Polo a Tierra.



RECOMENDACIONES

- ✓ Ver características de la luminaria y equipo eléctrico en la hoja de especificaciones técnicas del producto.
- ✓ Cuando se realice el cambio de una bombilla que ha llegado al final de su vida útil, se debe reemplazar por una bombilla de marca reconocida.
- ✓ Realizar un óptimo empalme entre la luminaria y la red.
- ✓ Cualquier cambio o mantenimiento debe ser realizado por personal capacitado para lograr resultados más efectivos
- ✓ Para limpieza y mantenimiento utilizar agua tibia y un paño limpio, evitar utilizar detergente y materiales abrasivos.