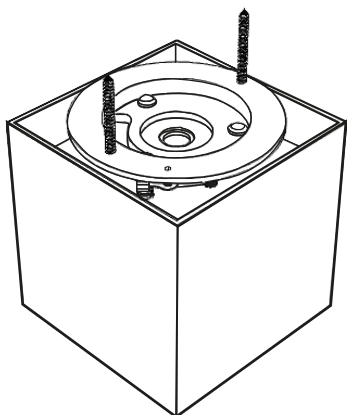
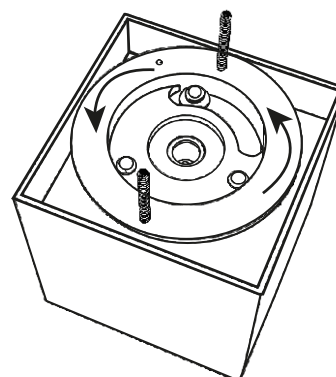


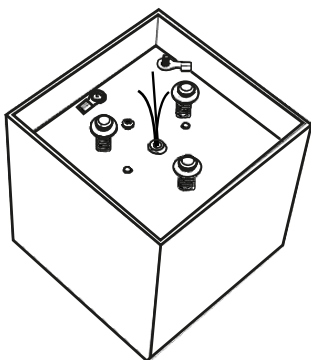
1. Producto.



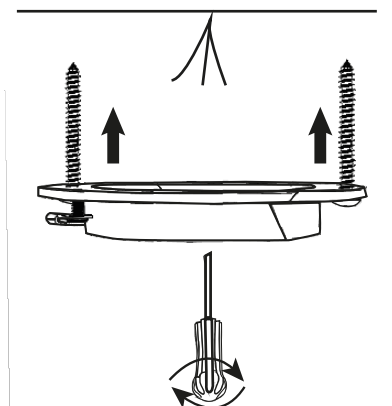
2. girar el soporte hacia mano izquierda para poder retirarlo.



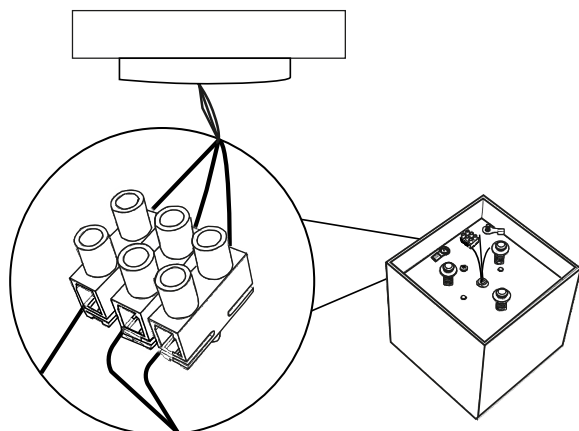
3. identifique los cables y el polo a tierra (verde-amarillo)



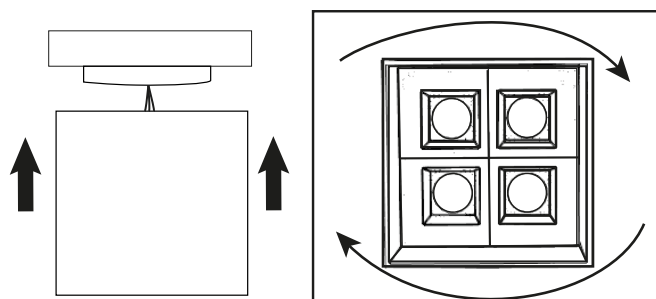
4. asegurar el soporte en la caja octagonal.



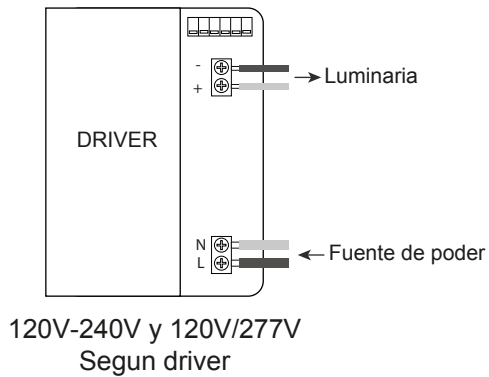
5. una los cables en la regleta con el polo a tierra.



6. despues de conectar los cables, colocar el cuerpo y girar a la derecha para asegurar el soporte.



## CONEXIÓN A DRIVER REMOTO



## RECOMENDACIONES

- Ver características de la luminaria y equipo eléctrico en la hoja de especificaciones técnicas del producto.
- Antes de realizar cualquier cambio o mantenimiento se debe desconectar el equipo eléctrico de la alimentación de la red.
- Manipule la luminaria y el equipo eléctrico con guantes.
- Cualquier cambio o mantenimiento debe ser realizado por personal capacitado para lograr resultados más eficientes.
- Para limpieza y mantenimiento utilizar agua tibia y un paño limpio, evite usar detergentes y material abrasivo.