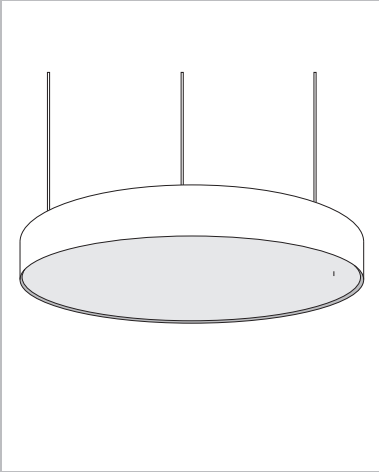


MANUAL DE INSTALACIÓN Y MANTENIMIENTO

LUM. GRAN LUNA XS



RECOMENDACIONES

- Ver características de la luminaria y equipo eléctrico en la hoja de especificaciones técnicas del producto.

- Antes de realizar cualquier cambio o mantenimiento se debe desconectar el equipo eléctrico de la alimentación de la red.

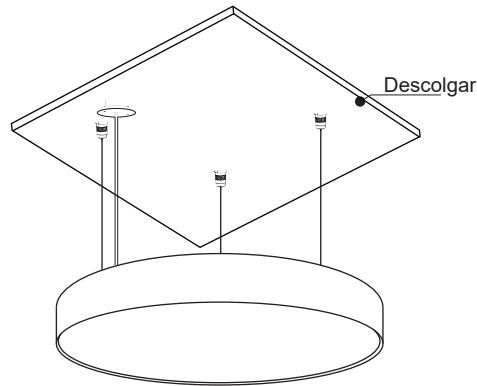
- Cuando se realice el cambio de una bombilla que ha llegado al final de su vida útil, se debe reemplazar por una bombilla de marca y calidad reconocida.

- Cualquier cambio o mantenimiento debe ser realizado por personal capacitado para lograr resultados más efectivos.

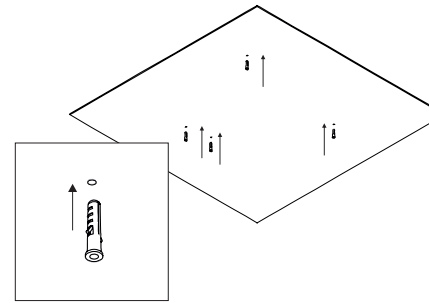
- Para limpieza y mantenimiento utilizar agua tibia y un paño limpio, evite usar detergentes y materiales abrasivos.

- Si se usa transformador electrónico realizar un óptimo empalme para la seguridad de la instalación.

1. Seleccionar el tipo de instalación que requiera.

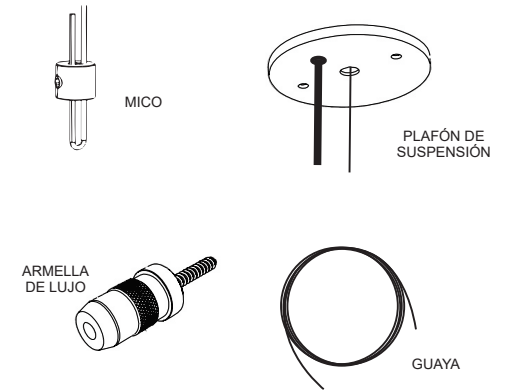


2. Realice las perforaciones en el techo según la medida de los puntos de anclaje e inserte los chazos.

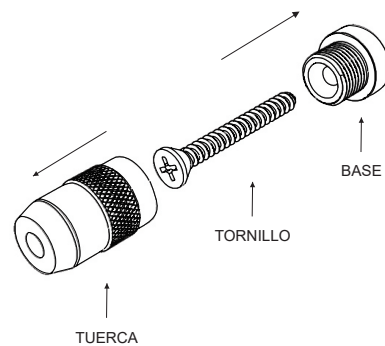


NOTA: Tenga en cuenta realizar las perforaciones en el techo según la medida tomada del producto.

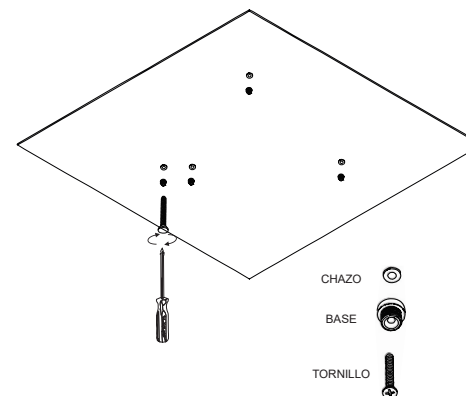
3. Kit Suspensión



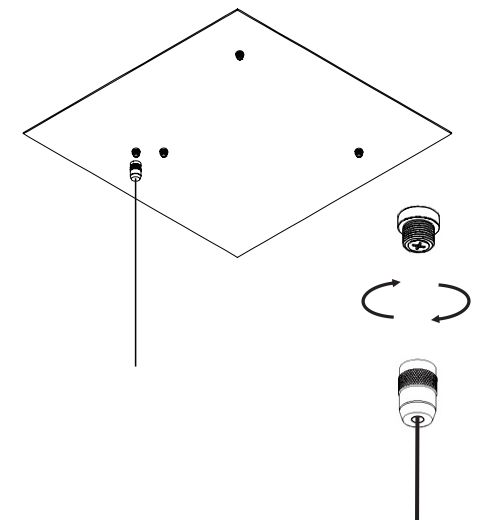
4. Desensamblar la Armella de lujo



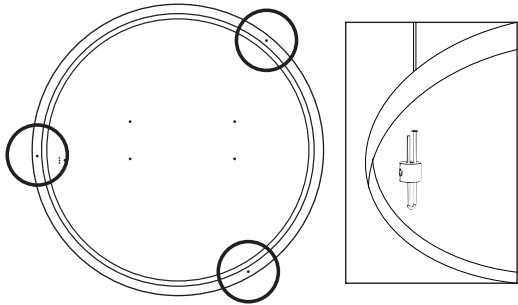
5. Instalar la Base y los tornillos en los respectivos chazos



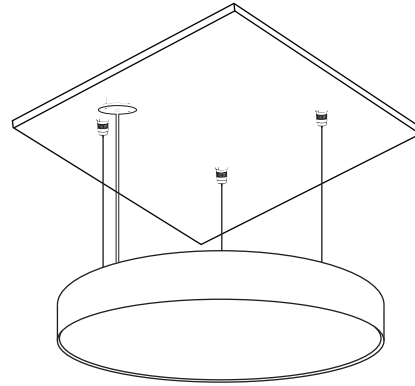
6. Enrosque la tuerca en la base anclada.



7. Instalar en los orificios la guaya y asegurar con los micos

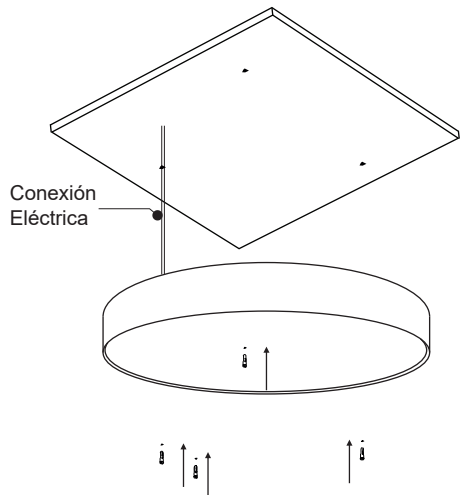


8. Luminaria Instalada

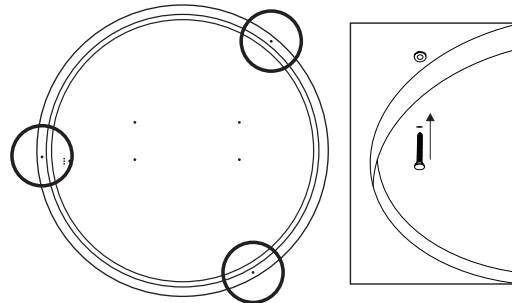


Instalación para Sobreponer

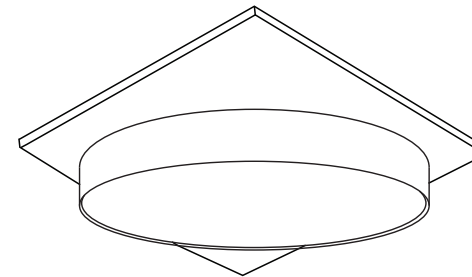
9. Realice las perforaciones en el techo según la medida de los puntos de anclaje e inserte los chazos.



10. En los orificios de la luminaria instalar los tornillos en sus respectivos chazos

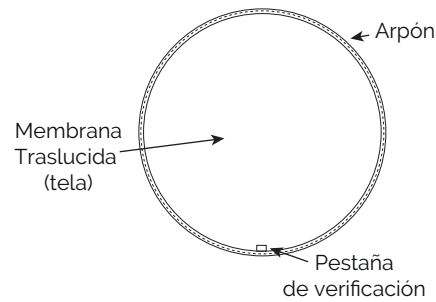


11. Luminaria Instalada

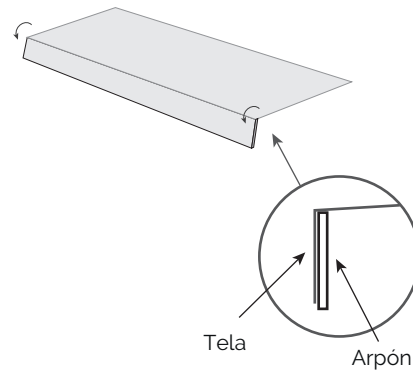


NOTA: Tenga en cuenta realizar las perforaciones en el techo según la medida tomada del producto.

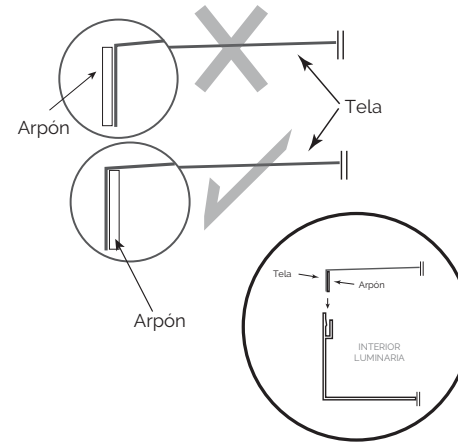
12. Para instalar la tela tenga en cuenta las partes de esta.



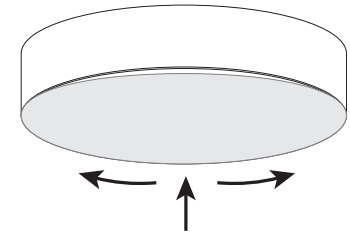
13. Doble la tela desde el área del arpón.



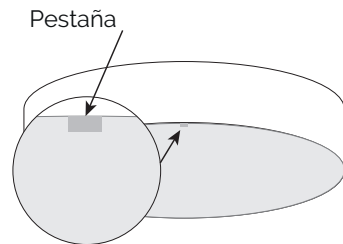
14. NUNCA ingrese el arpón solo al interior, la tela no quedará asegurada y puede deteriorar la tela (perdida de garantía). SIEMPRE ingrese el arpón y la tela, como indican las imágenes.



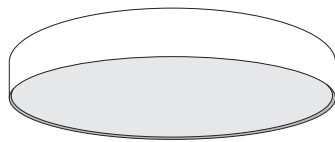
15. Inserte por todo el borde el arpón tensionando la tela suavemente.



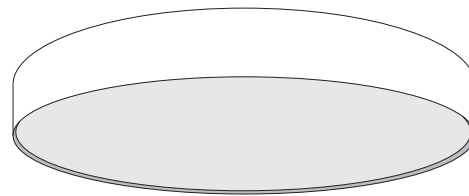
16. Quedará una pestaña en uno de los bordes para retirar la tela en caso de inspección de la luminaria o cambio de tela.



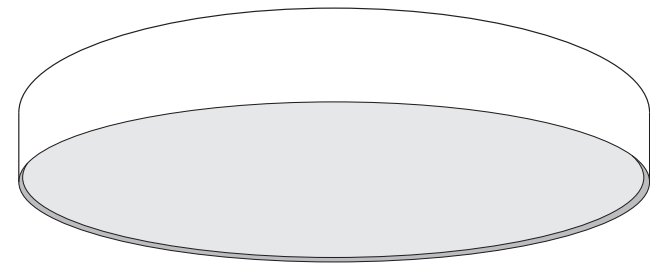
MANUAL PARA LOS PRODUCTOS:



GRAN LUNA XS 65 CMS



GRAN LUNA XS 95 CMS



GRAN LUNA XS 120 CMS

NOTA: *Tenga en cuenta realizar las perforaciones en el techo falso según la medida del producto*