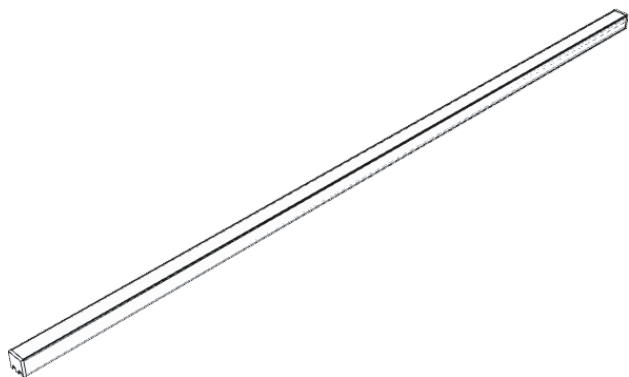
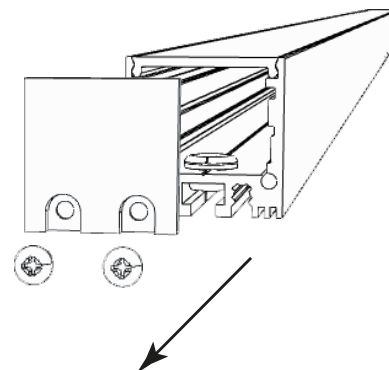


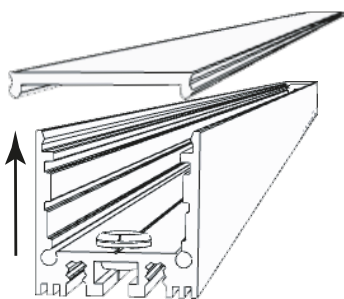
PRODUCTO



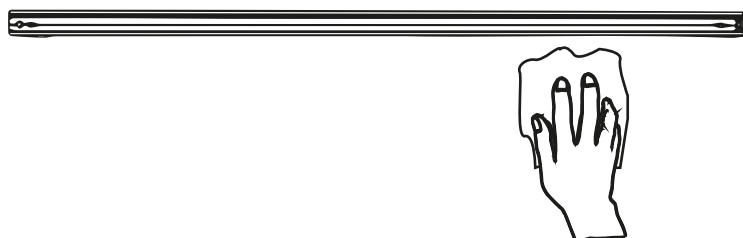
1. Retirar la tapa de uno de los costados.



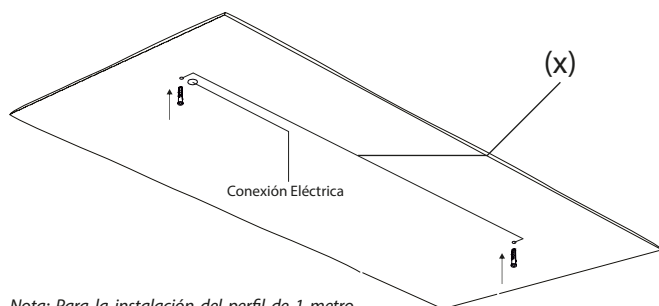
2. Al retirar la tapa, retirar el difusor.



4. Limpie el interior del perfil con un paño y alcohol industrial

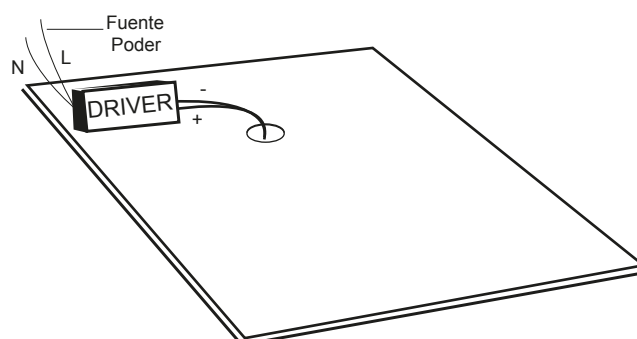


5. Realizar perforación para los chazos según la medida de la luminaria

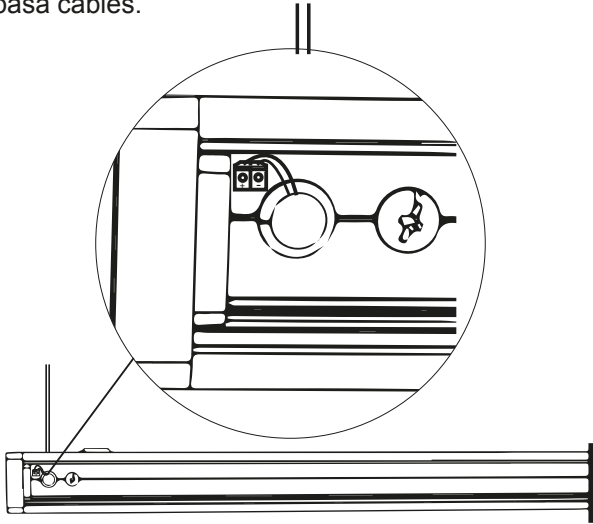


Nota: Para la instalación del perfil de 1 metro tome una distancia de 20mm en cada esquina. Para la instalación de 2 metros en adelante realice perforaciones cada 1134mm.

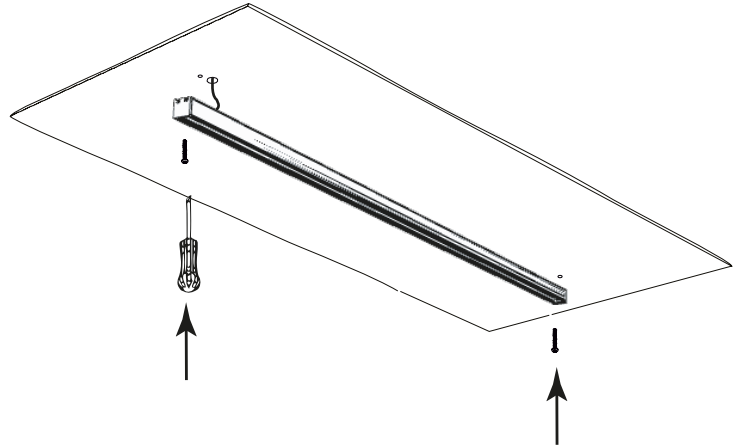
6. Conecte el driver a la fuente de alimentación y pase por el agujero del techo falso.



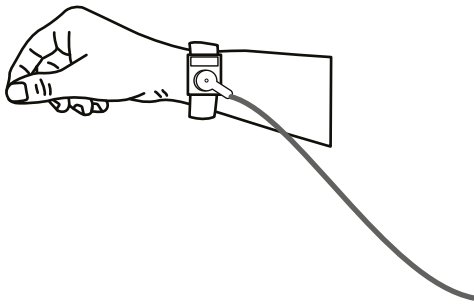
7..Conectar Positivo y Negativo en la bornera Introduciéndolos por el pasa cables.



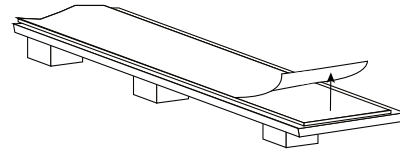
8. Instale el perfil con sus respectivos tornillos



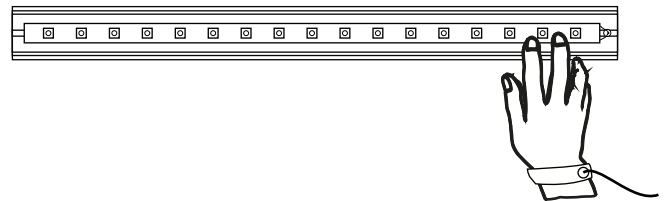
9. Para manipular la cinta debe colocarse una manilla pulsera antiestática.



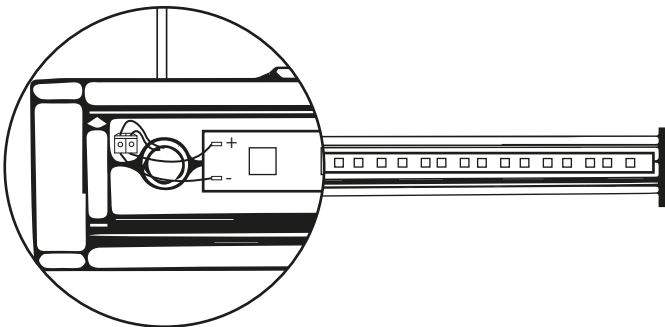
10. Coloque la cinta en el perfil y haga una leve presión sobre esta.



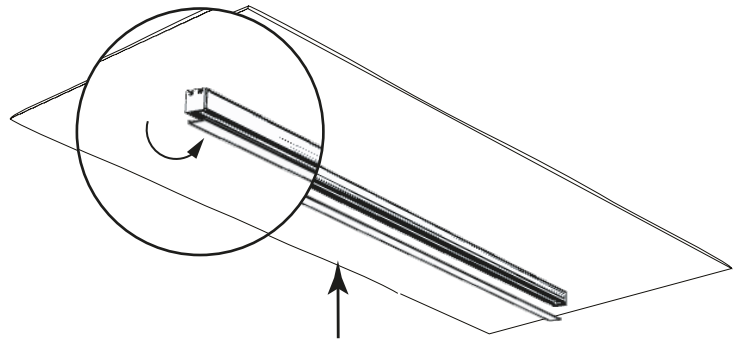
NOTA. Para pegar la cinta, retire la cinta protectora debajo de la tira led.



11. Realice la conexión eléctrica de cinta a la bornera

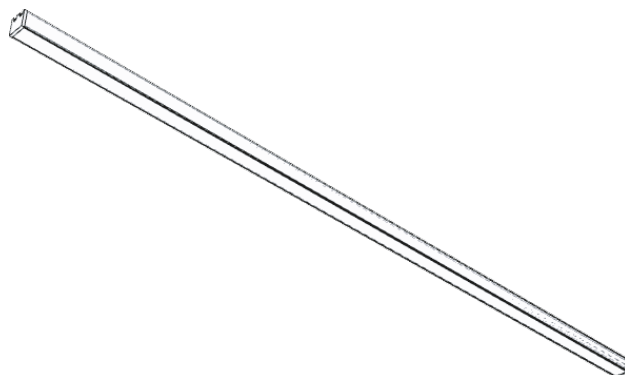


11. Instale el difusor en el perfil introduciendo uno de los lados primero



NOTA: se requiere hacer un poco de presión para que las pestañas se aferren al perfil.

13. Producto instalado.



14. CONEXIÓN ELÉCTRICA

Se debe tener en cuenta que cinta puede manejar distintas Tensiones 12V o 24V según lo instalado en el perfil, utilice el driver correspondiente a cada tensión.

