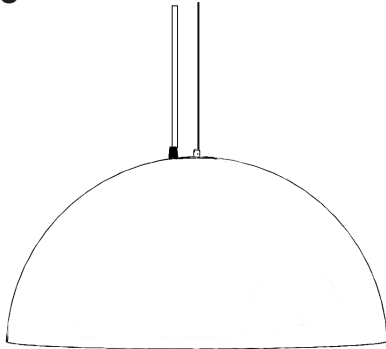
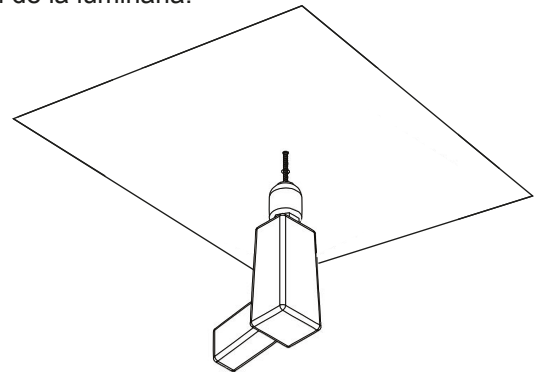




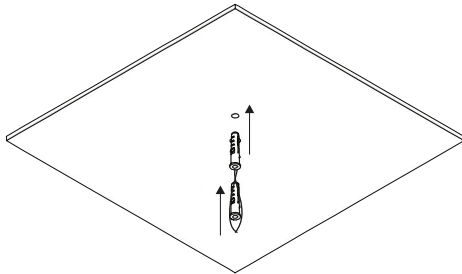
PRODUCTO



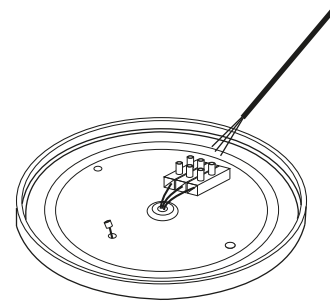
1. Realice 2 perforaciones en la superficie del techo en los costados del orificio por donde salen los cables teniendo en cuenta la distancia de los agujeros del plafón de la luminaria.



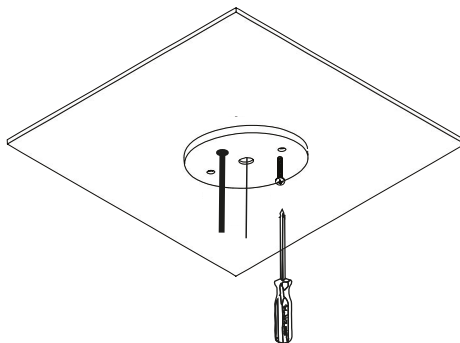
2. En las Perforaciones ingrese dos chazos



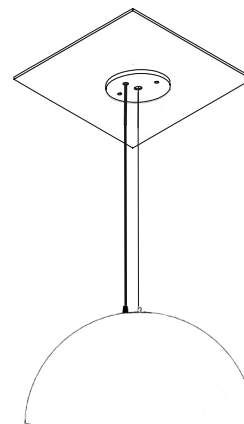
3. Conecte los cables del techo con los cables del plafón.



4. Asegure el plafón del techo con los dos tornillos golozos

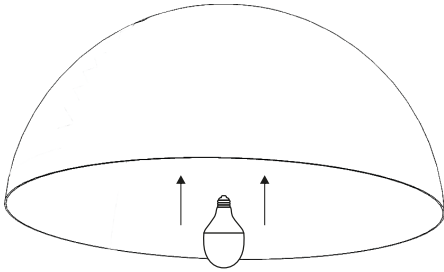


5. luminaria instalada



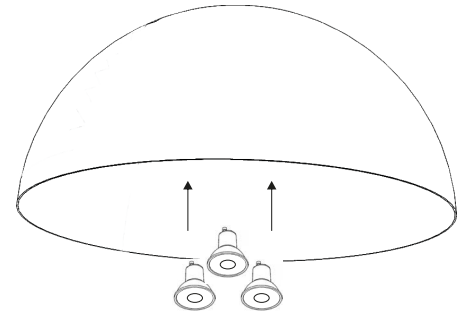
CON BOMBILLA E-27

6. Cuidadosamente instalar la bombilla E-27 en la luminaria para rosclarla en el socket.



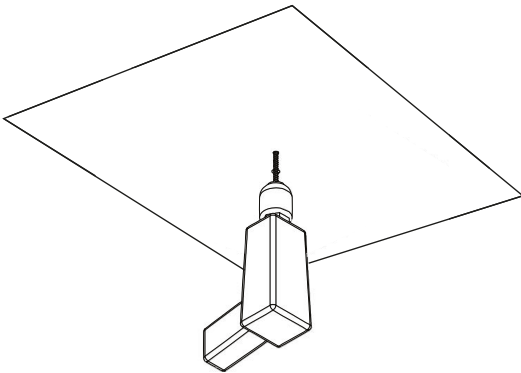
CON BOMBILLA GU-10

7. Cuidadosamente instalar 3 bombillas GU-10 en la luminaria y darle 1/4 de vuelta en el socket.

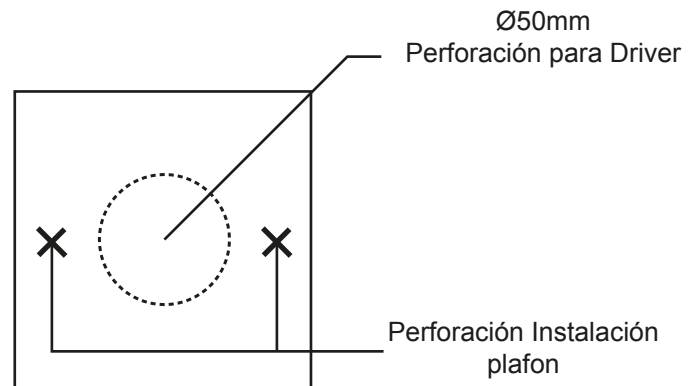


INSTALACIÓN MODULO LED

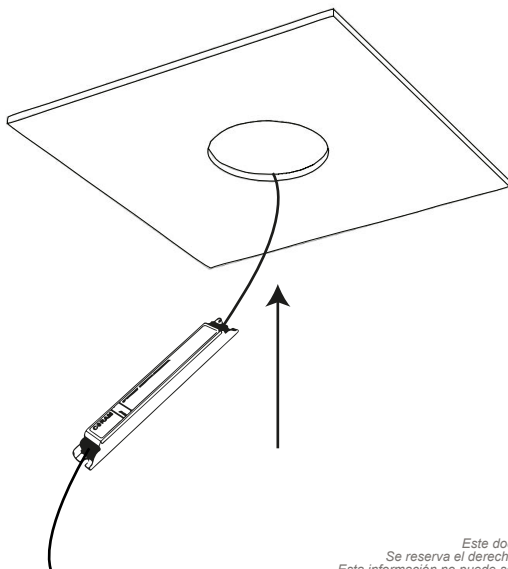
1. Realice 2 perforaciones en la superficie del techo en los costados del orificio por donde salen los cables teniendo en cuenta la distancia de los agujeros del plafón de la luminaria.



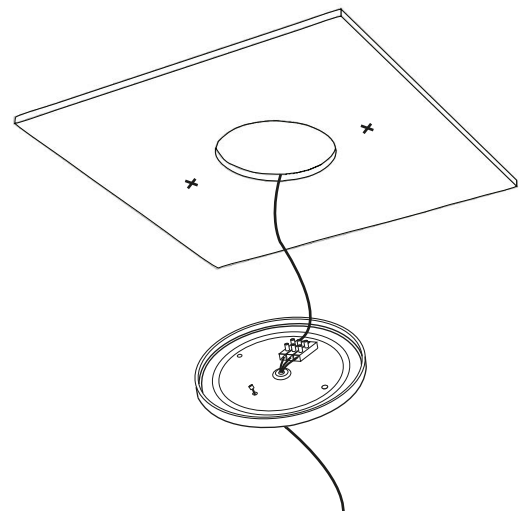
2. Realice una perforación de 50mm de diámetro para la instalación del driver (tenga en cuenta el gráfico)



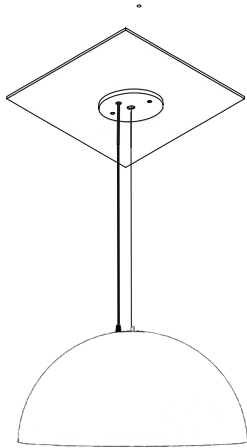
3. Conecte el driver a la fuente de alimentación (tenga en cuenta el diagrama de conexión) y colóquelo dentro del agujero (tenga en cuenta gráfico)



4. Instale el plafón al techo, luego de que el Driver este dentro y sobre el techo falso

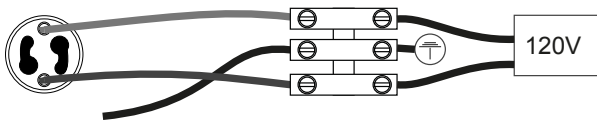


5. luminaria instalada

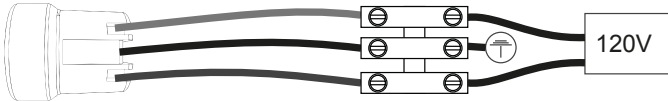


DIAGRAMAS DE CONEXIÓN

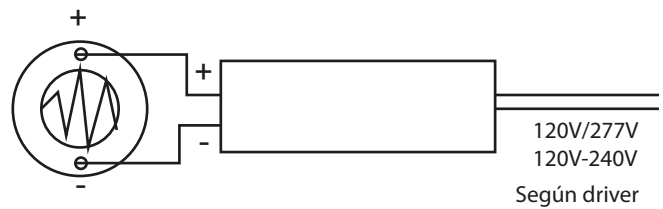
Socket GU10



Socket E27



Modulo LED



RECOMENDACIONES

- ✓ Antes de realizar cualquier cambio o mantenimiento se debe desconectar el equipo eléctrico de la alimentación de la red.
- ✓ Una limpieza periódica de la bala permite que se mantenga su flujo luminoso.
- ✓ Se debe cambiar la bombilla led que ha cumplido el 80% (GU10, E27) de tiempo de vida útil, sin importar que aún encienda.
- ✓ Cuando se realice el cambio de una bombilla led que ha llegado al final de su vida útil, se debe reemplazar por una bombilla de la misma marca.
- ✓ Es importante tener en cuenta que inmediatamente una bombilla deje de funcionar, se debe hacer la reposición del mismo ya que esto afecta el equipo eléctrico o balasto.
- ✓ Es necesario tener un control del tiempo de vida útil de las bombillas ya que esto evitaría que los equipos fallen prematuramente.
- ✓ Cualquier cambio o mantenimiento debe ser realizado por personal capacitado para lograr resultados más efectivos.
- ✓ Para limpieza y mantenimiento utilizar agua tibia y un paño limpio, evite usar detergentes y materiales abrasivos.