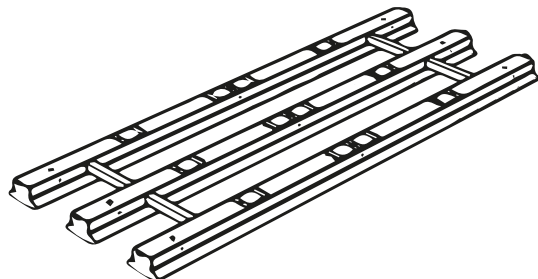
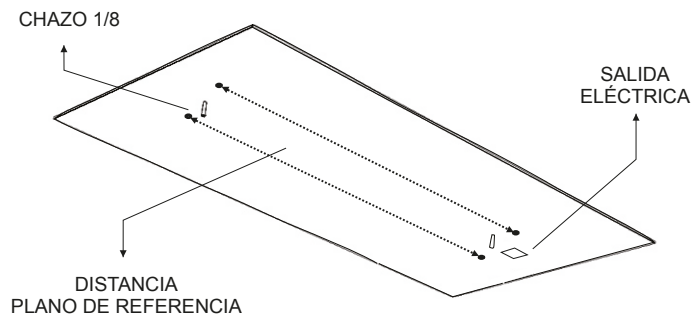


## MANUAL DE INSTALACIÓN SOBREPONER.

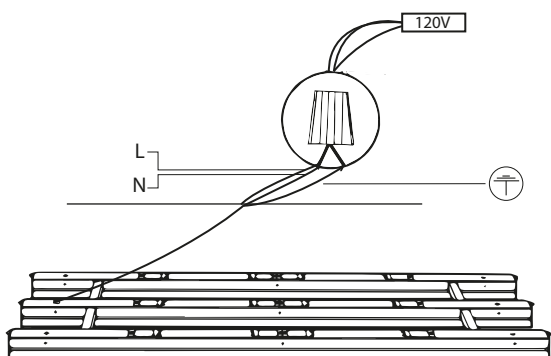
### 1. Producto.



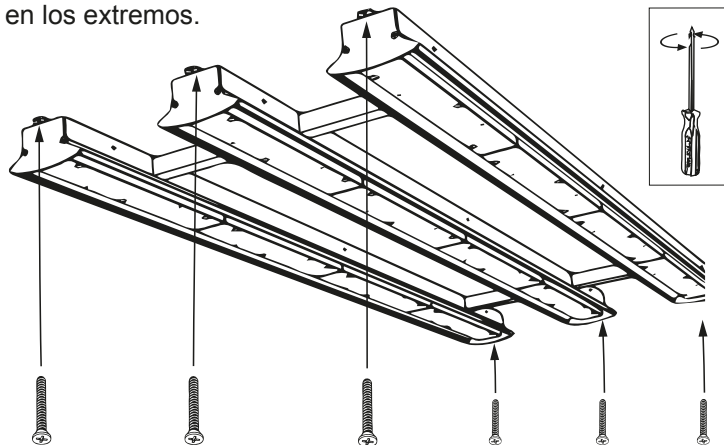
### 2. Ubique la salida eléctrica en el techo, abra dos orificios a una distancia de 604 mm del otro.



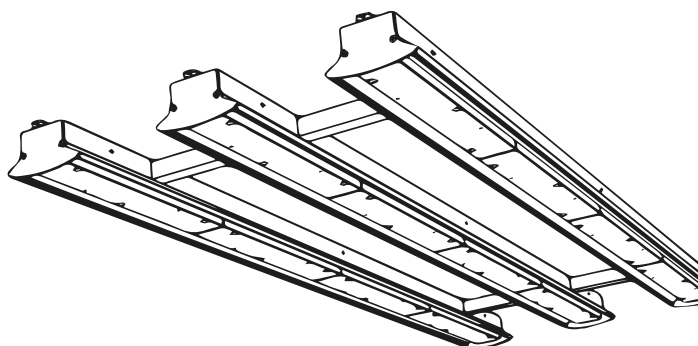
### 3. Realizar la conexión eléctrica de la luminaria con la conexión eléctrica de la obra.



### 4. Coloque la luminaria en el techo y ajústela con tornillos en los extremos.

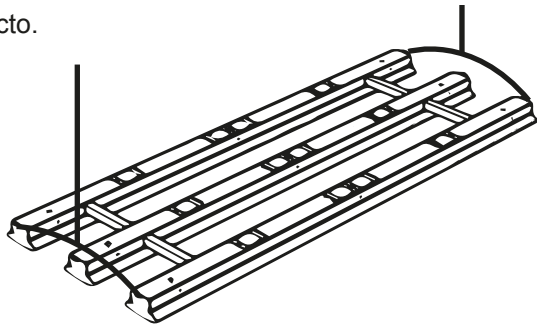


### 5. Producto instalado sobreponer.

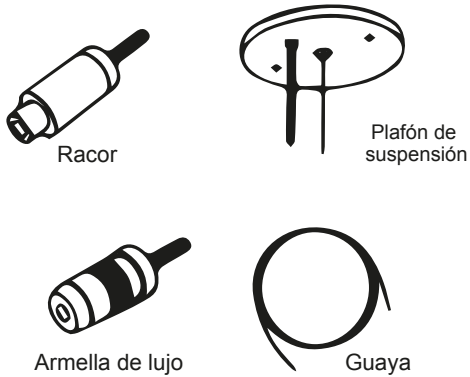


# MANUAL DE INSTALACIÓN DESCOLGAR.

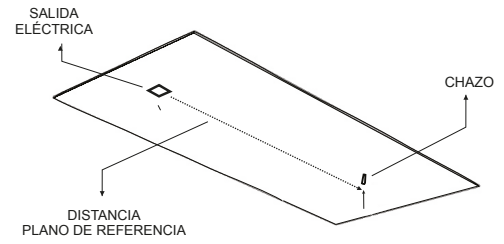
## 1. Producto.



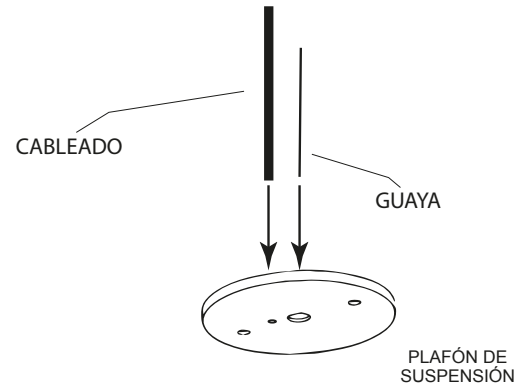
## 3. Kit de suspensión.



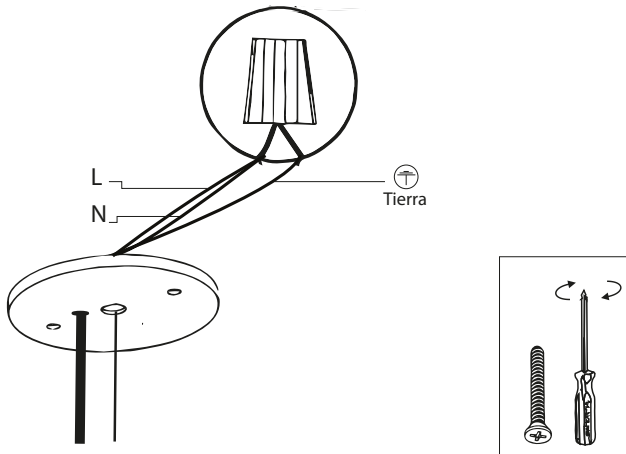
## 2. Ubique la salida eléctrica en el techo, abra dos orificios a una distancia de 604 mm del otro.



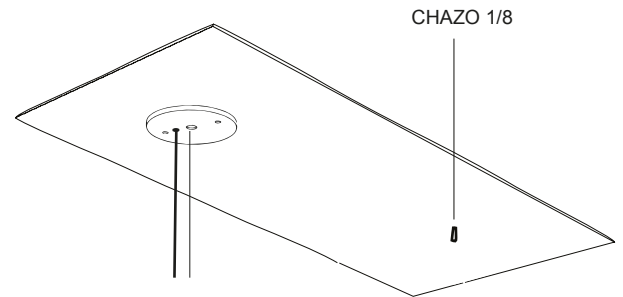
## 4. instale el plafón en el techo, pase el cableado y la guaya por los orificios indicados.



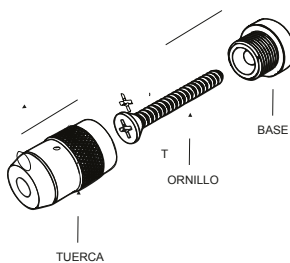
## 5. Conecte los cable L, N y polo a a tierra al conector 3M.



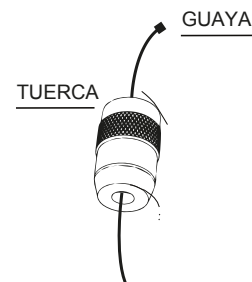
## 6. Ya instalado el plafón usar chazo al otro extremo del orificio para colocar la guaya.



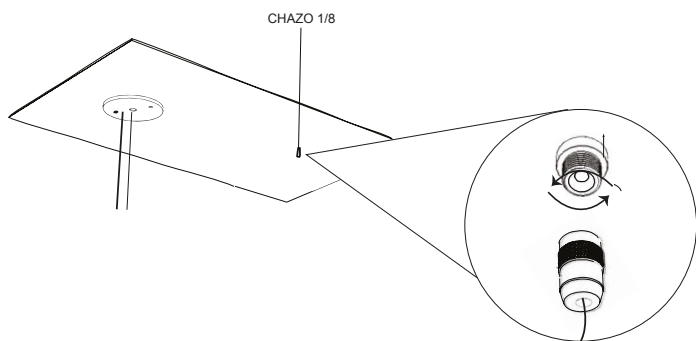
## 7. En el kit luminario se encuentra una Armella de lujo, desarmarla.



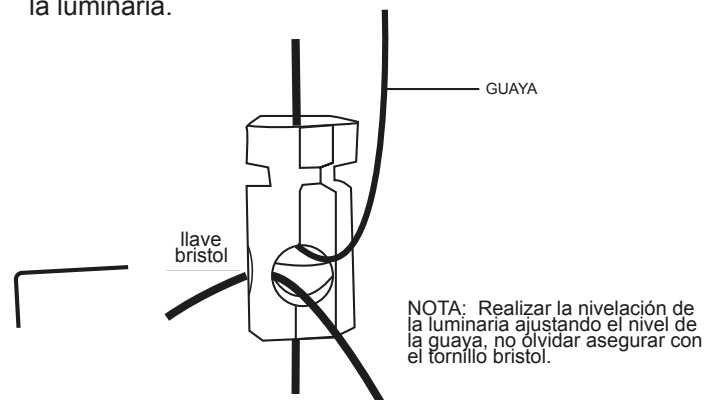
## 8. Pasar la guaya por la tuerca.



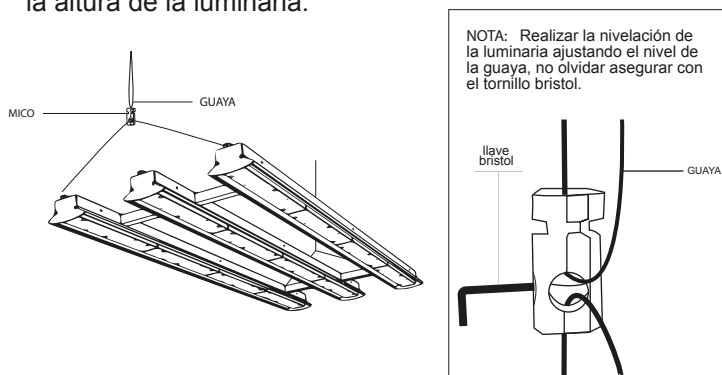
9. Esamblar tuerca en la base atornillada.



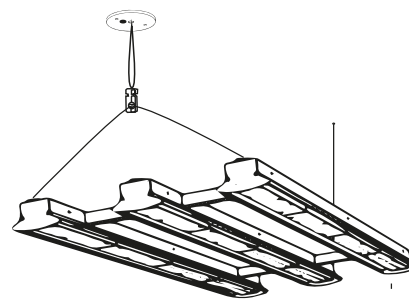
10. Pasar la guaya sobre el (mico) para poder colgar la luminaria.



11 Aprete con una llave bristol cuando ya haya graduado la altura de la luminaria.



12. Producto instalado.



## RECOMENDACIONES

- Ver características de la luminaria y equipo eléctrico en la hoja de especificaciones técnicas del producto.
- Antes de realizar cualquier cambio o mantenimiento se debe desconectar el equipo eléctrico de la alimentación de la red.
- Manipule la luminaria y el equipo eléctrico con guantes.
- Cualquier cambio o mantenimiento debe ser realizado por personal capacitado para lograr resultados más eficientes.
- Para limpieza y mantenimiento utilizar agua tibia y un paño limpio, evite usar detergentes y material abrasivo.
- Cuando se realiza algún tipo de revisión a la luz led de la luminaria, usar equipo antiestático.