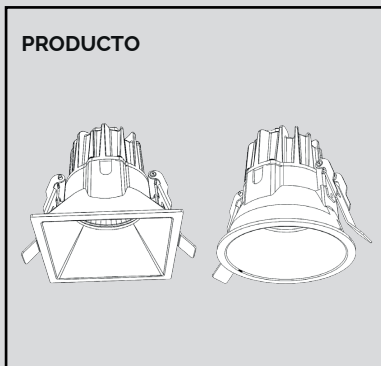


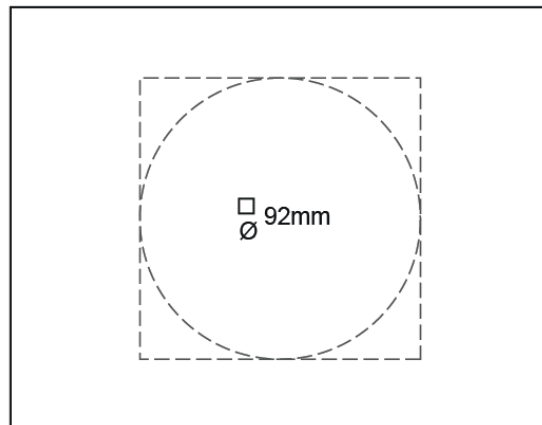
BALA MOON LED RD/CD



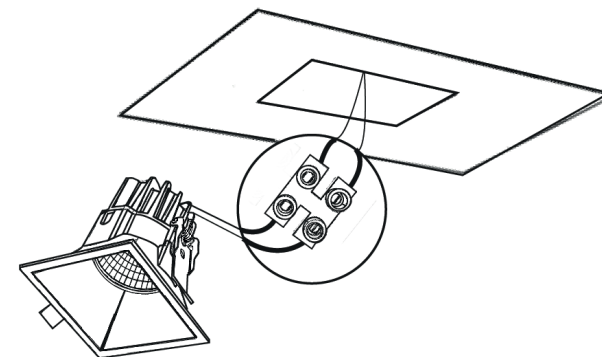
PRODUCTO



1. Abrir un orificio en el techo de 92 mm de diámetro para la redonda y 92 mm de área para colocar la luminaria.



2. Saque los cables que vienen del driver y conéctelos en la regleta



RECOMENDACIONES

- Ver características de la luminaria y equipo eléctrico en la hoja de especificaciones técnicas del producto.

- Antes de realizar cualquier cambio o mantenimiento se debe desconectar el equipo eléctrico de la alimentación de la red.

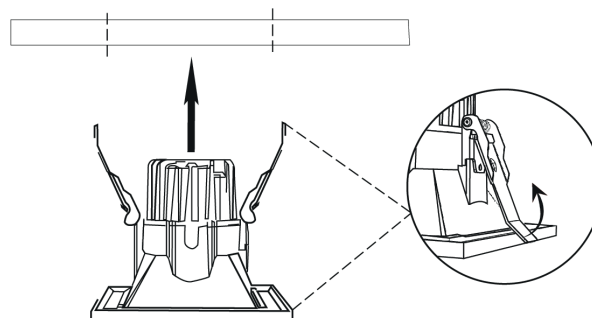
- Manipule la luminaria y equipo eléctrico con guantes.

- Cualquier cambio o mantenimiento debe ser realizado por personal capacitado para lograr resultados más efectivos.

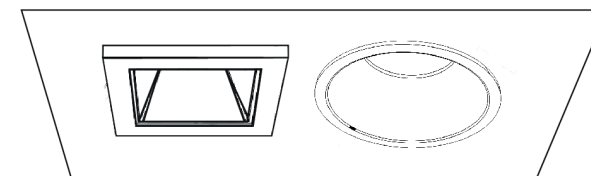
- Para limpieza y mantenimiento utilizar agua tibia y un paño limpio, evite usar detergentes y materiales abrasivos.

NOTA: Si este manual no corresponde al producto, por favor consulte nuestra página web o comuníquese con Servicio al Cliente.

3. Ubicar los resortes y subirlos para pasar la luminaria al orificio que realizado en el techo.



4. Producto Instalado.





5..CONEXIÓN A DRIVER REMOTO

