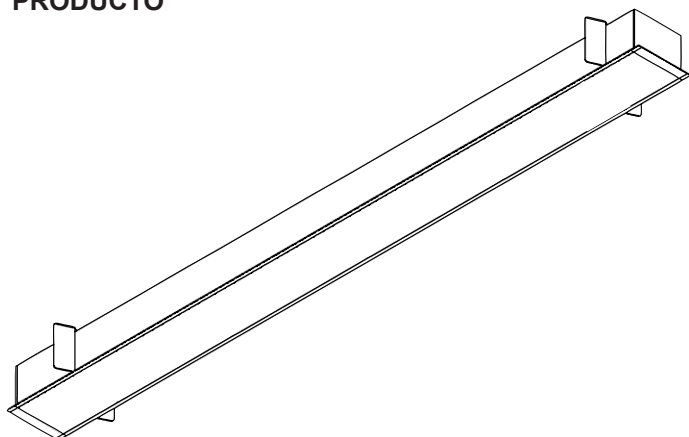
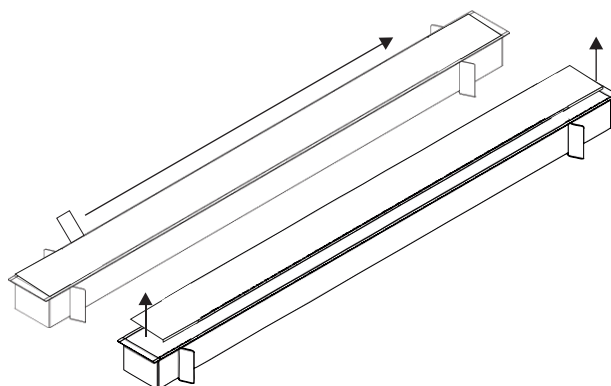




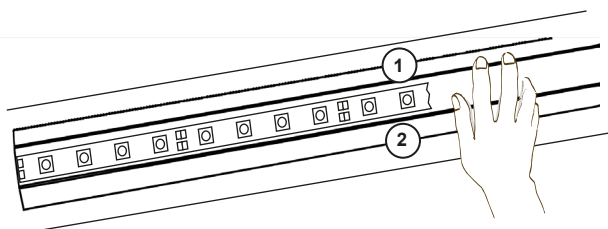
**PRODUCTO**



1. Desasegurar el difusor parando una tarjeta por el borde y luego retirarlo.



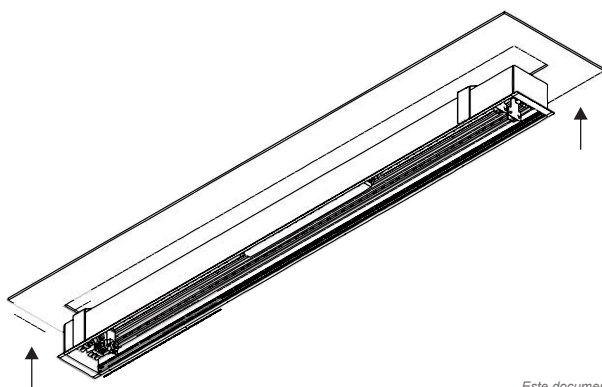
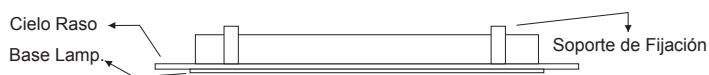
2. Retire el reflector de la luminaria empujando levemente primero uno de los costados y posteriormente el otro hacia el fondo.



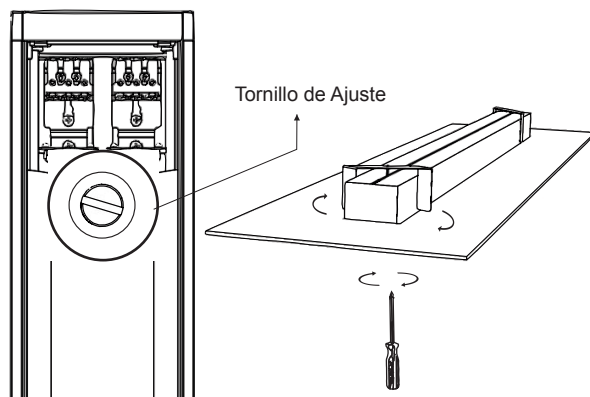
3. Realizar perforación en cielo raso o lugar de instalación, con las siguientes medidas según el caso:



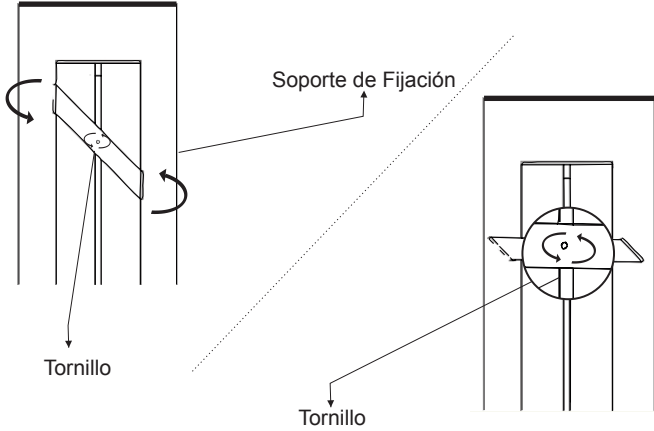
4. Ubicar el Cielo Raso entre los Soportes de Fijación y la base de la luminaria.



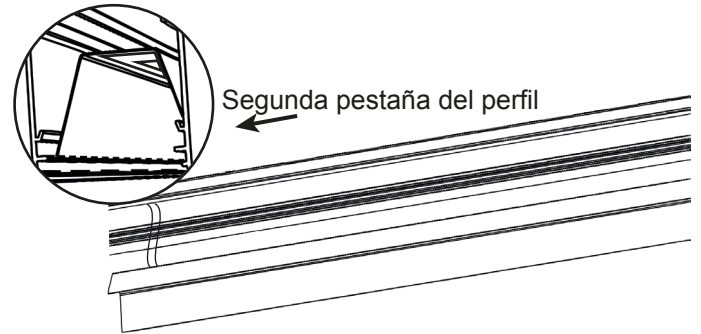
5. Ajustar el Tornillo de Ajuste para hacer girar y sujetar los Soportes de Fijación.



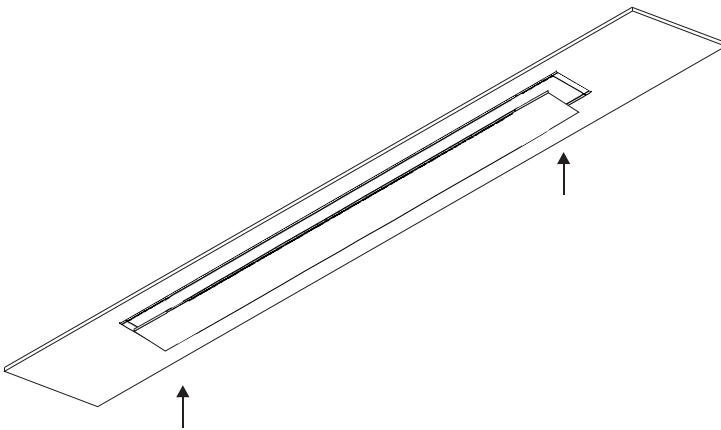
Nota: Los soportes de Fijación giraran parcialmente hasta quedar sujetos a la Luminaria, mientras el tornillo sigue girando para asegurarlas.



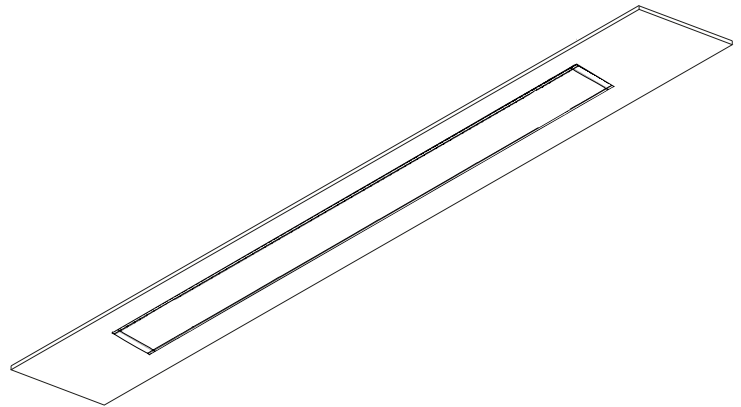
6. Ingrese el reflector a la luminaria y este debe quedar soportado en la segunda pestaña del perfil



7. Instalar el difusor en el perfil de la luminaria ya instalado.

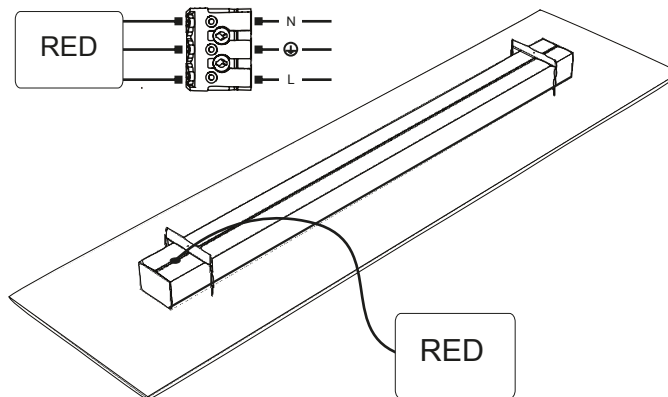


8. Producto instalado

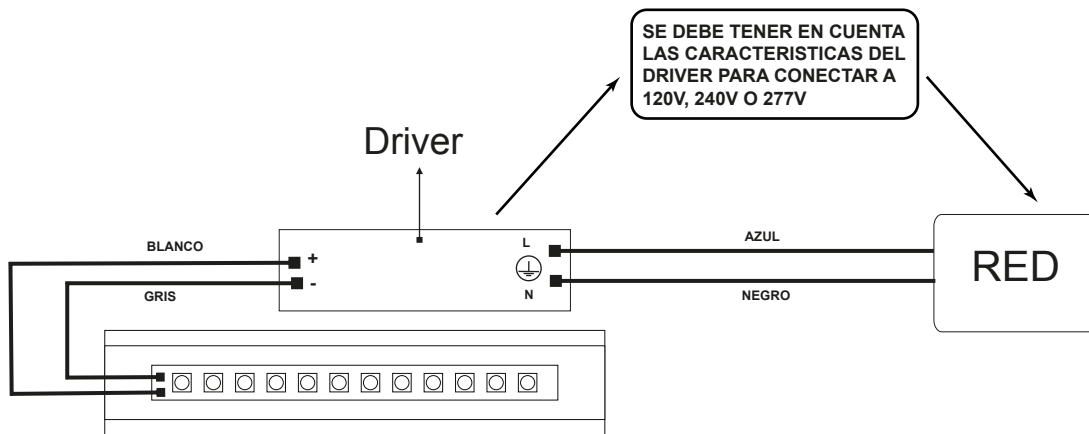


## 9. PARA LA INSTALACIÓN ELÉCTRICA TENER EN CUENTA.

Cablear de forma correcta la Red en la Clema.



## 10. DIAGRAMA DE CONEXIÓN



## RECOMENDACIONES

- Antes de realizar cualquier cambio o mantenimiento se debe desconectar el equipo eléctrico de la alimentación de la red.
- Una limpieza periódica de la luminaria permite que se mantenga su flujo luminoso.
- Es necesario tener un control del tiempo de vida útil del led ya que esto evitaría que los equipos fallen prematuramente.
- Cualquier cambio o mantenimiento debe ser realizado por personal capacitado para lograr resultados más efectivos.
- Para limpieza y mantenimiento utilizar agua tibia y un paño limpio, evite usar detergentes y materiales abrasivos.