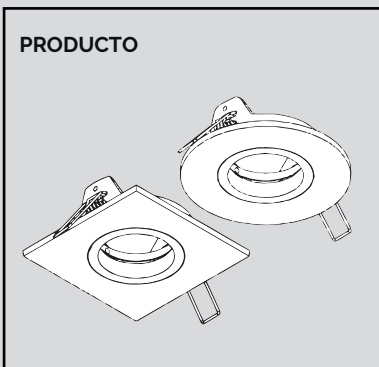
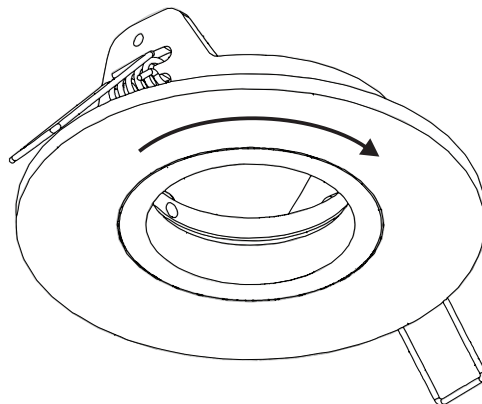


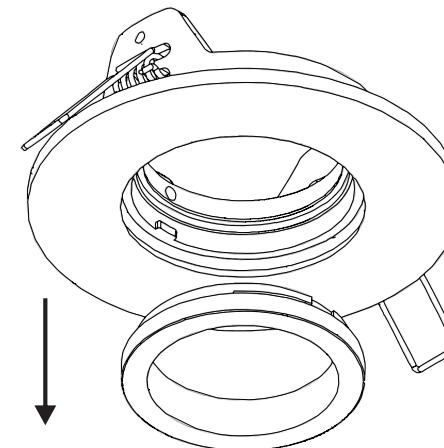
BALA TWIST RD/CD



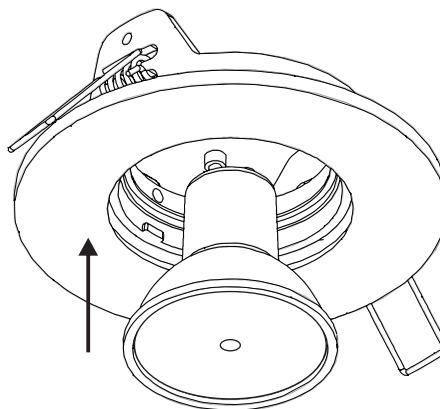
1. Tomar el anillo complemento y darle un cuarto de giro para desasegurar.



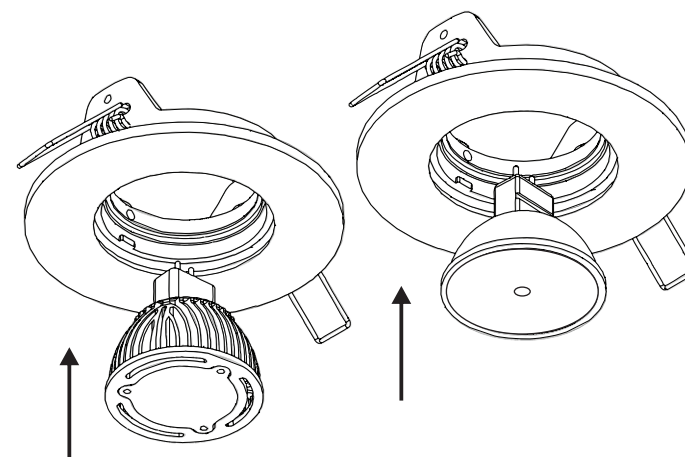
2. Retirar el anillo complemento del anillo de la bala halogena.



3. Ensamblar la bombilla MR-16 120V base GU-10 en la bala.



3A. Para esta bala halogena deluxe twist off también aplican las bombillas MR-16 con base G5.3 y las MR-16 led.



RECOMENDACIONES

- Ver características de la luminaria y equipo eléctrico en la hoja de especificaciones técnicas del producto.

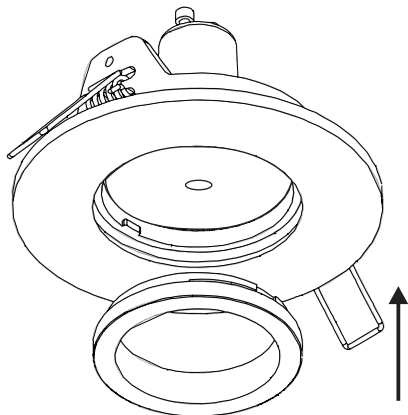
- Antes de realizar cualquier cambio o mantenimiento se debe desconectar el equipo eléctrico de la alimentación de la red.

- Manipule la luminaria y equipo eléctrico con guantes.

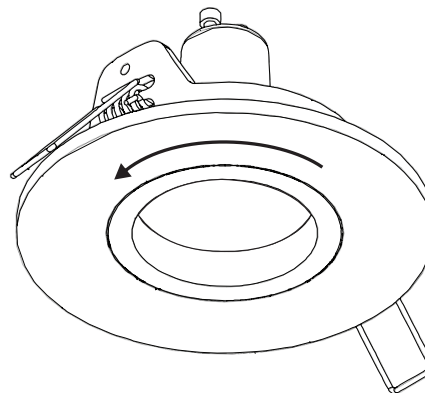
- Cualquier cambio o mantenimiento debe ser realizado por personal capacitado para lograr resultados más efectivos.

- Para limpieza y mantenimiento utilizar agua tibia y un paño limpio, evite usar detergentes y materiales abrasivos.

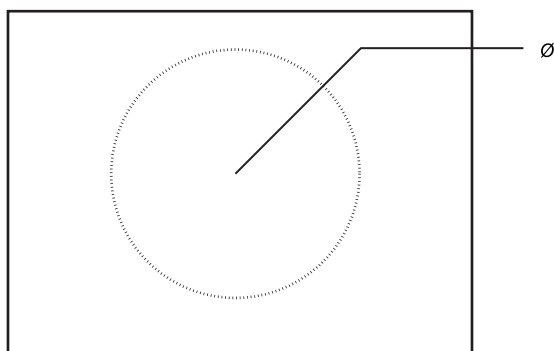
4. Ensamblar el anillo complemento en la bala pasa asegurar las bombillas.



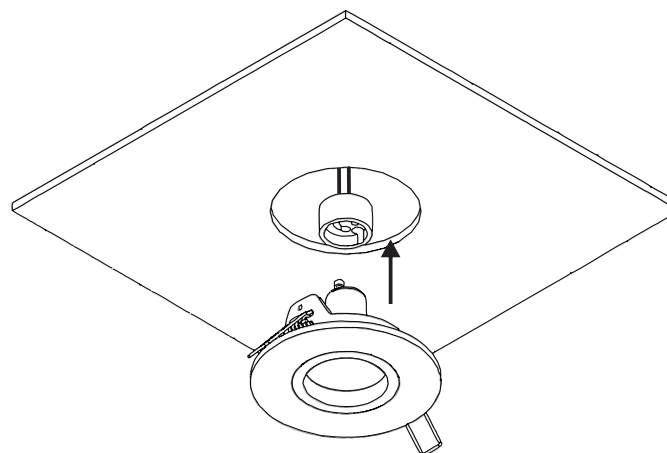
5. Para asegurar el anillo complemento dar un cuarto de giro dentro de la bala.



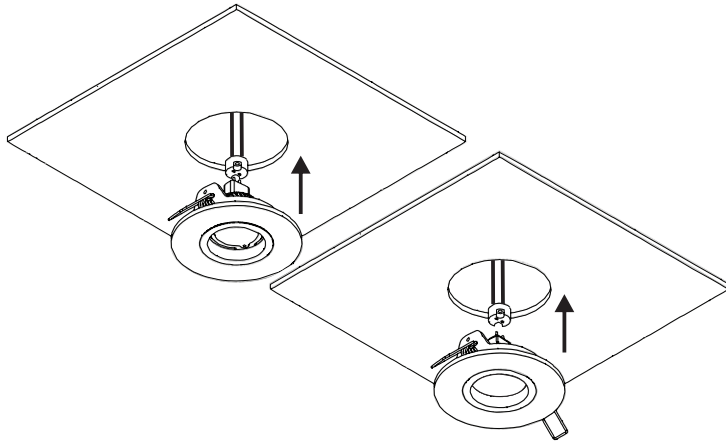
6. Realice una perforación en el techo con un diámetro de 8 cm (BALA TWITS) y de 7 cm (BALA MINI TWITS OFF)



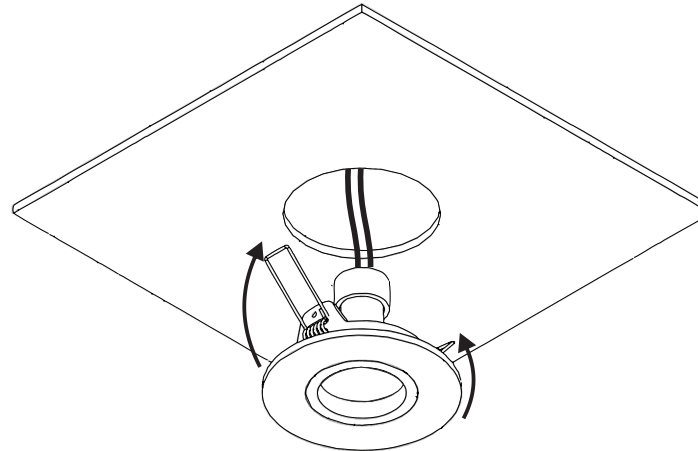
7. Conectar la bombilla MR-16 con base GU-10 en el socket gu-10.



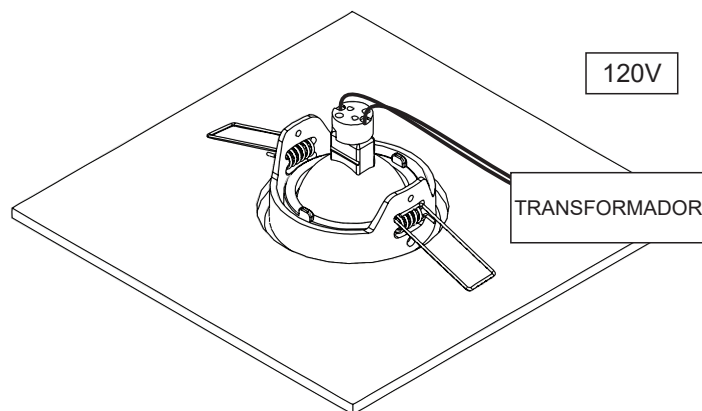
7A. También aplican los sockets GU 5.3 para las bombillas MR-16 con base GU 5.3 y bombillas MR-16 led.



8. Alistar los resortes y empotrar en la superficie.



9. La bala halogena se asegura en la superficie por acción mecánica. (12V, bombillas MR 16 base GU 5.3).



10. Producto final instalado.

