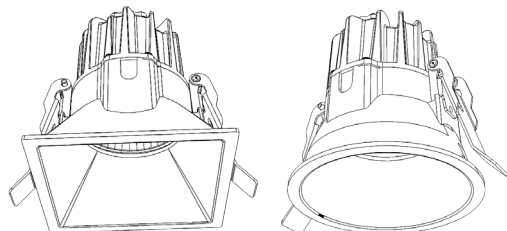
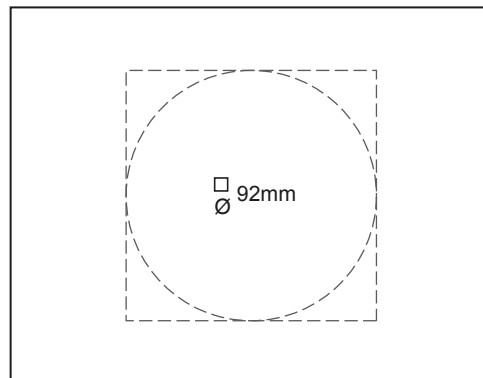


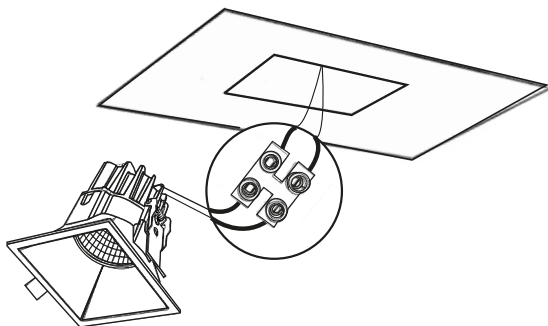
1. Producto.



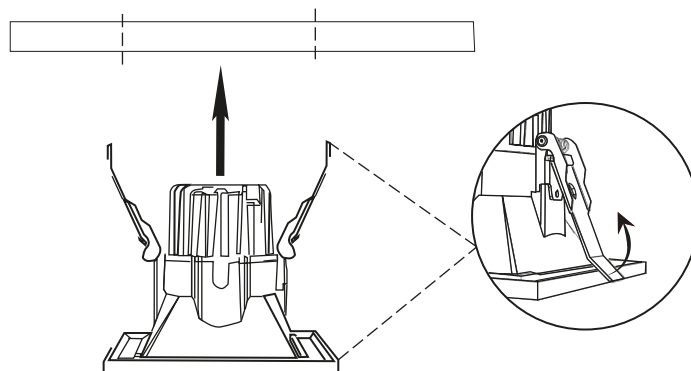
2. Abrir un orificio en el techo de 92 mm de diámetro para la redonda y 92 mm de área para colocar la luminaria.



3. Saque los cables que vienen del driver y conéctelos en la regleta



4. Ubicar los resortes y subirlos para pasar la luminaria al orificio que realizado en el techo.



5. Luminarias instaladas

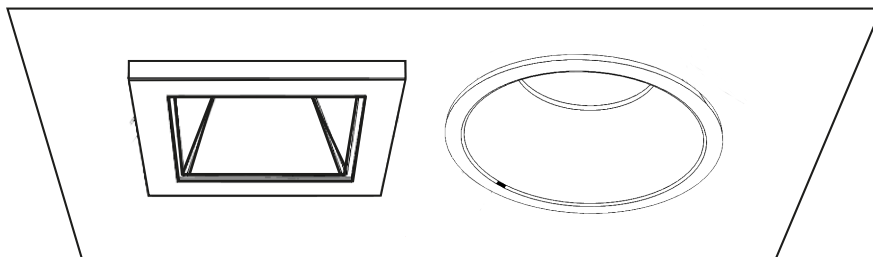
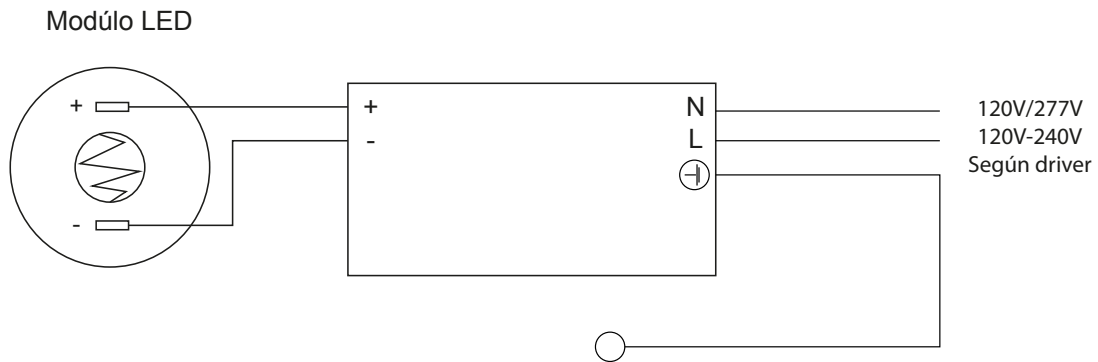


DIAGRAMA DE CONEXIÓN



RECOMENDACIONES

- Ver características de la luminaria y equipo eléctrico en la hoja de especificaciones técnicas del producto.
- Antes de realizar cualquier cambio o mantenimiento se debe desconectar el equipo eléctrico de la alimentación de la red.
- Manipule la luminaria y el equipo eléctrico con guantes.
- Cualquier cambio o mantenimiento debe ser realizado por personal capacitado para lograr resultados más eficientes.
- Para limpieza y mantenimiento utilizar agua tibia y un paño limpio, evite usar detergentes y material abrasivo.