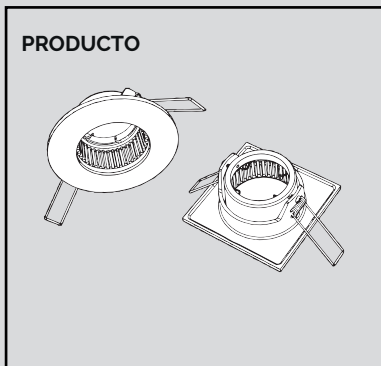


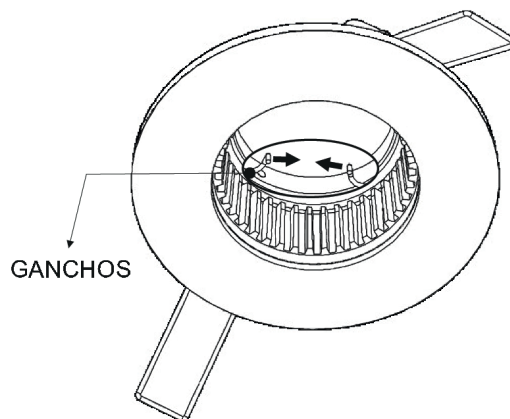
BALA RECESADA RD/CD



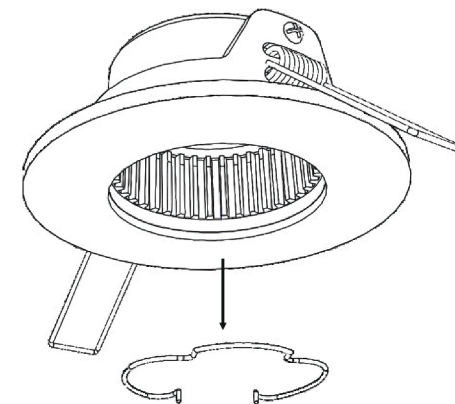
PRODUCTO



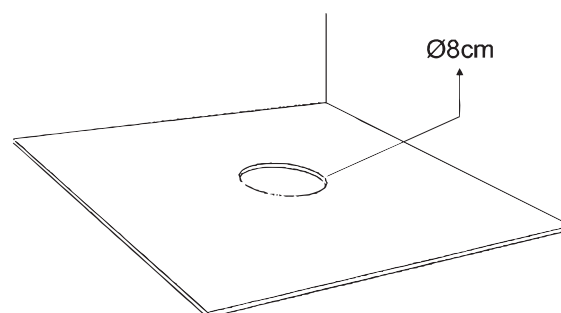
1. Contraer pin con ayuda de los ganchos para retirarlo fácilmente.



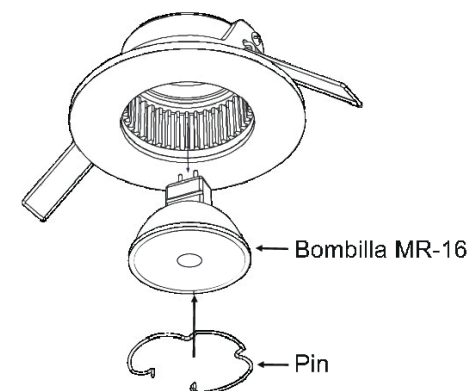
2. Halar y retirar pin cuidadosamente.



3. Realizar perforación en cielo raso o lugar de instalación de 8 cm de diametro tanto para redonda como cuadrada



4. Ensamblar la bombilla y el pin.



RECOMENDACIONES

- Ver características de la luminaria y equipo eléctrico en la hoja de especificaciones técnicas del producto.

- Antes de realizar cualquier cambio o mantenimiento se debe desconectar el equipo eléctrico de la alimentación de la red.

- Manipule la luminaria y equipo eléctrico con guantes.

- Cualquier cambio o mantenimiento debe ser realizado por personal capacitado para lograr resultados más efectivos.

- Para limpieza y mantenimiento utilizar agua tibia y un paño limpio, evite usar detergentes y materiales abrasivos.

