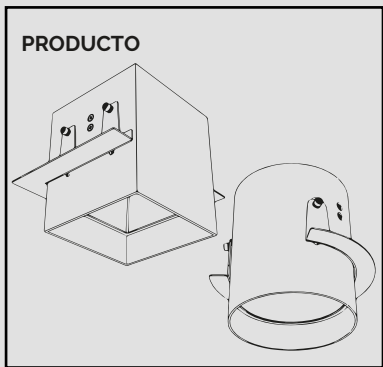


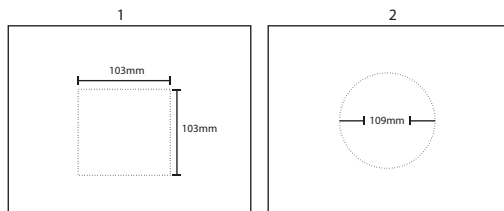
BALA MOON GU10 TRIMLESS CD/RD



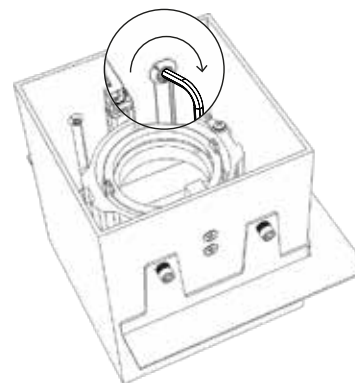
PRODUCTO



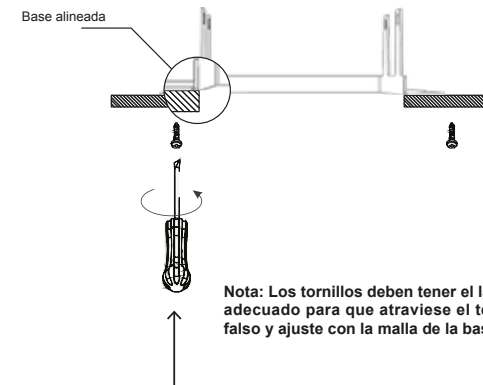
1. Abrir un orificio en el techo de 103mm de área (cuadrada) o 109mm de diámetro (redonda)



2. Suelte los tornillos cabeza de botón con ayuda de la llave bristol



3. introduzca la base en el orificio, alinéela con los bordes y asegure con los respectivos tornillos



Nota: Los tornillos deben tener el largo adecuado para que atraviese el techo falso y ajuste con la malla de la base.

RECOMENDACIONES

- Ver características de la luminaria y equipo eléctrico en la hoja de especificación técnica del producto.

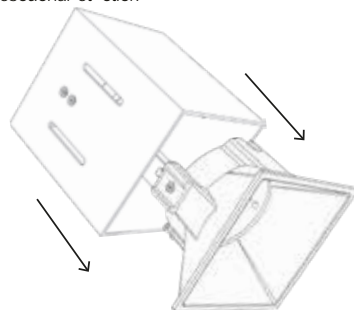
- Antes de realizar cualquier cambio o mantenimiento se debe desconectar el equipo eléctrico de la alimentación de la red.

- Manipule la luminaria y el equipo eléctrico con guantes.

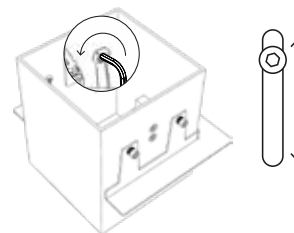
- Cualquier cambio o mantenimiento debe ser realizado por personal capacitado para lograr resultados más efectivos.

- Para limpieza y mantenimiento utilizar agua tibia y un paño limpio, evite usar detergentes y materiales abrasivos.

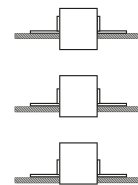
4. Separe el cuerpo de la bala presionandola hacia adentro hasta escuchar el "click"



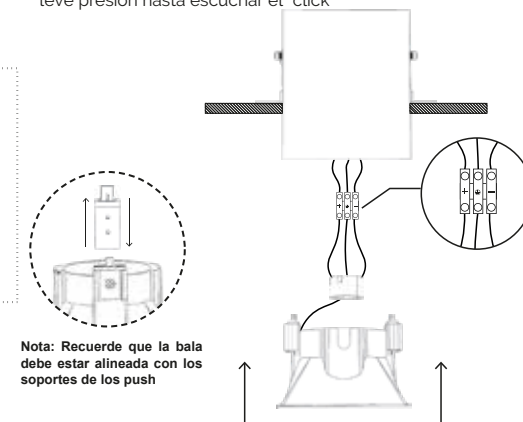
5. Introduzca el cuerpo en el agujero de la base y ajuste levemente los tornillos cabeza de botón con ayuda de la llave bristol, ubique la luminaria a la altura deseada y termine de ajustar los tornillos



Aplicaciones

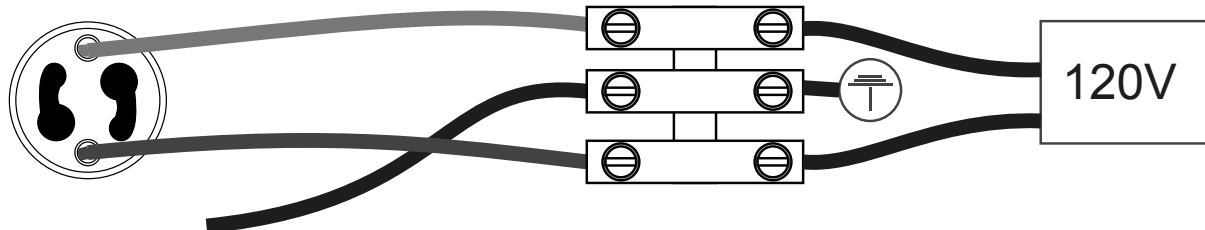


6. Realice la conexión eléctrica del socket con la fuente de poder e introduzca la bala en el cuerpo generando una leve presión hasta escuchar el "click"

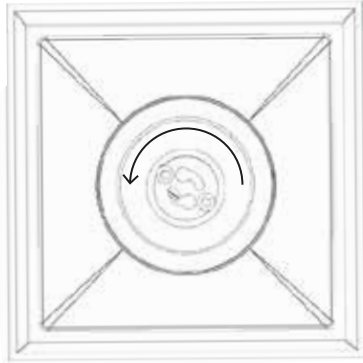


Nota: Recuerde que la bala debe estar alineada con los soportes de los push

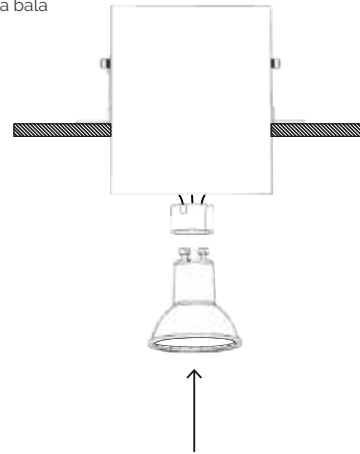
DIAGRAMA DE CONEXIÓN



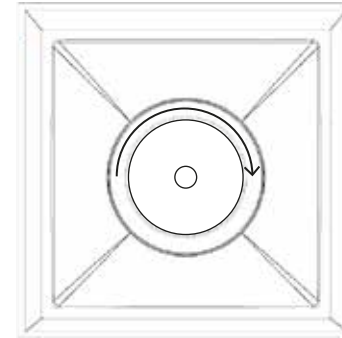
7. Tomar el anillo complemento y darle un cuarto de giro para desasegurar



8. Ensamblar la bombilla base GU10 / 120V en el socket de la bala



9. Para asegurar el anillo complemento dar un cuarto de giro dentro de la bala



PRODUCTO INSTALADO

