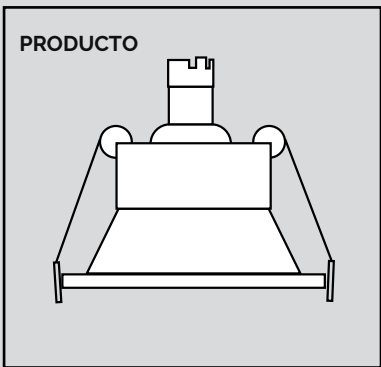
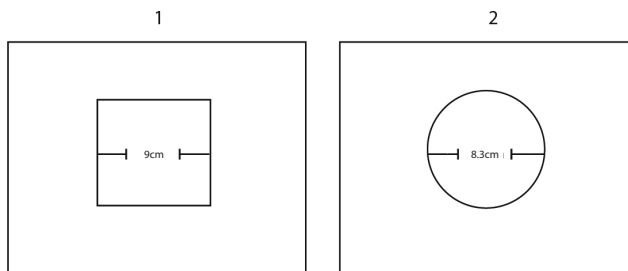


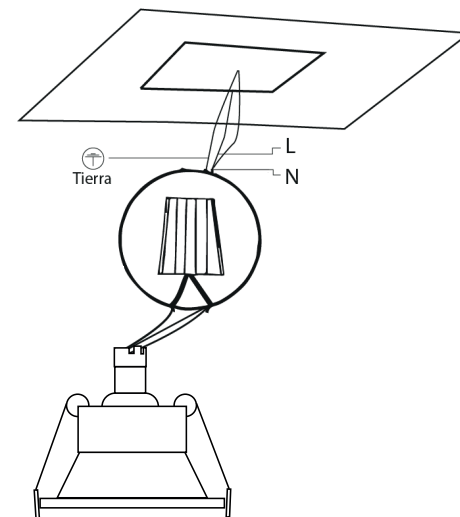
BALA ATLAS RD/CD



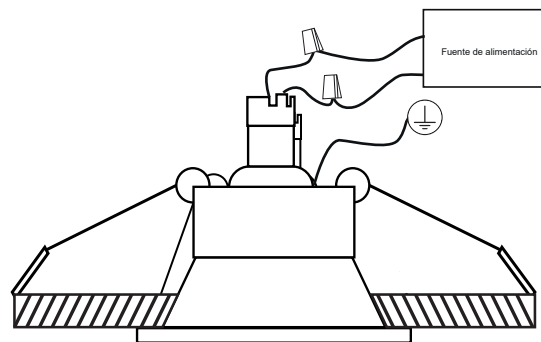
1. Abrir un orificio en el techo de 9 cm de área (ATLAS CD)
Abrir un orificio en el techo de 8.3 cm de diámetro (ATLAS RD)



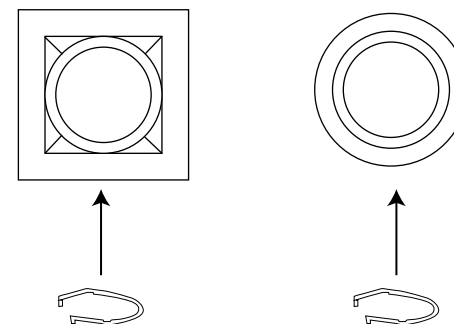
2. Realice la conexión eléctrica.



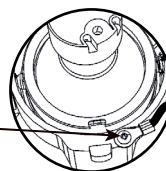
3. Ubicar los resortes y subirlos para pasar la luminaria al orificio realizado en el techo.



4. Instale el pin de seguridad en la luminaria.



Para luminaria con led **GU10** se debe conectar con polo a tierra

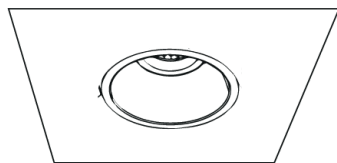
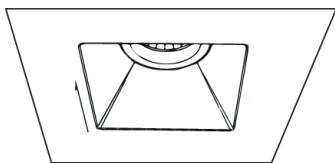


RECOMENDACIONES

- Ver características de la luminaria y equipo eléctrico en la hoja de especificaciones técnicas del producto.
- Antes de realizar cualquier cambio o mantenimiento se debe desconectar el equipo eléctrico de la alimentación de la red.
- Manipule la luminaria y equipo eléctrico con guantes.
- Cualquier cambio o mantenimiento debe ser realizado por personal capacitado para lograr resultados más efectivos.
- Para limpieza y mantenimiento utilizar agua tibia y un paño limpio, evite usar detergentes y materiales abrasivos.



5. Producto Instalado.



6. DIAGRAMA DE CONEXIÓN

