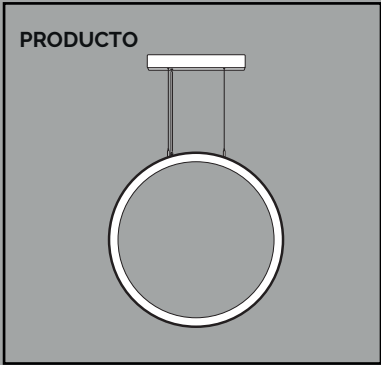


ANILLO VERTICAL

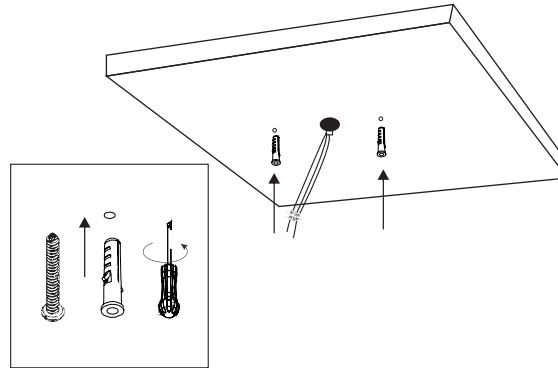


RECOMENDACIONES

- Ver características de la luminaria y equipo eléctrico en la hoja de especificaciones técnicas del producto.
- Antes de realizar cualquier cambio o mantenimiento se debe desconectar el equipo eléctrico de la alimentación de la red.
- Manipule la luminaria y equipo eléctrico con guantes.
- Cualquier cambio o mantenimiento debe ser realizado por personal capacitado para lograr resultados más efectivos.
- Para limpieza y mantenimiento utilizar agua tibia y un paño limpio, evite usar detergentes y materiales abrasivos.

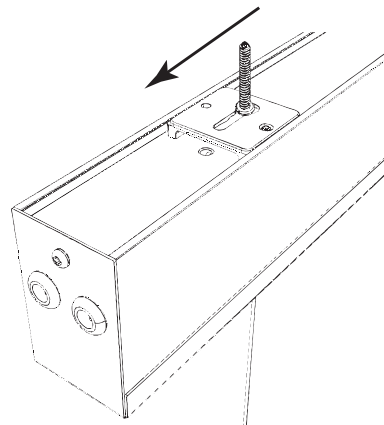


1. Realice los agujeros en el techo según la medida de las perforaciones en el perfil e inserte los chazos y tornillos

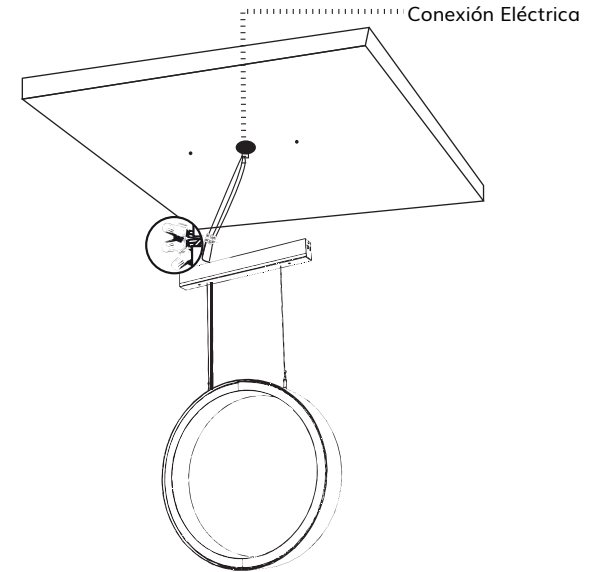


Nota: Dejar una tolerancia en el tornillo instalado para ajustar el perfil al techo.

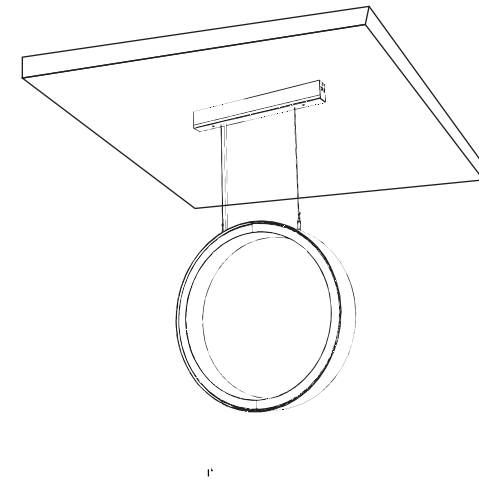
3.. Al ingresar los tornillos por los agujeros superiores del portaequipos, deslice con cuidado hacia la izquierda para ajustar la luminaria.



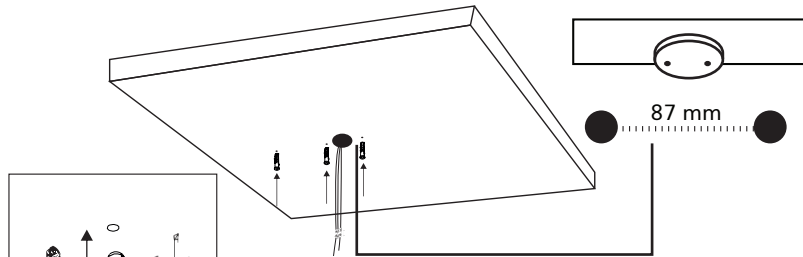
2. Realice la conexión del cable de la luminaria con el cable de poder, teniendo en cuenta neutro, positivo, tierra



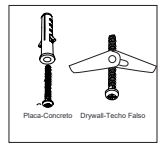
4. Producto Instalado



1. Realice los agujeros en el techo según la medida de las perforaciones en el perfil e inserte los chazos y tornillos.

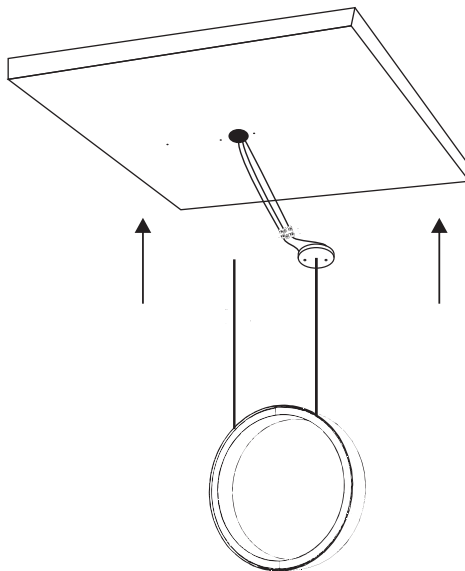


Nota: Dejar una tolerancia en el techo para el proceso de instalación del plafón

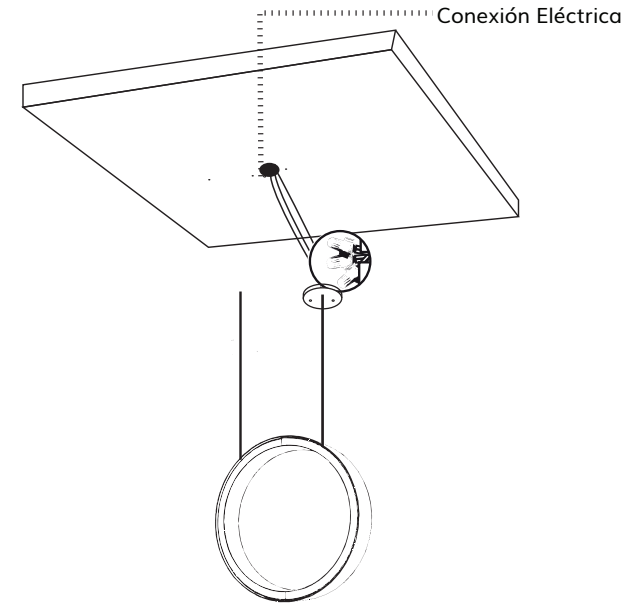


Tenga en cuenta el tipo de techo al momento de realizar la instalación.

3. Después de realizar la conexión asegure el producto al techo.



2. Realice la conexión del cable de la luminaria con el cable de poder, teniendo en cuenta neutro, positivo, tierra.



4. Producto Instalado.

