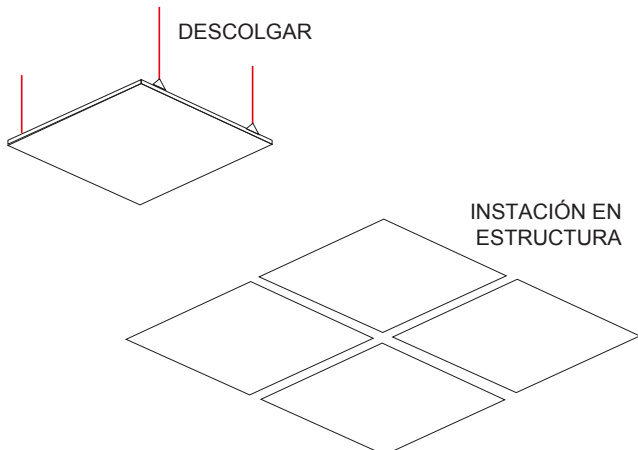
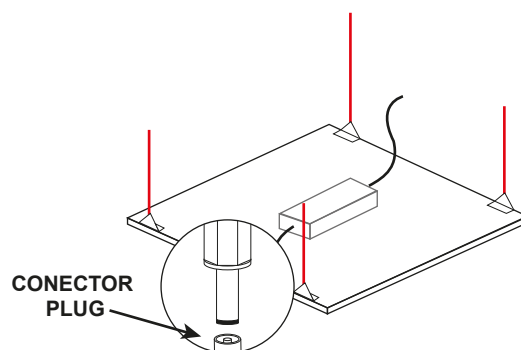


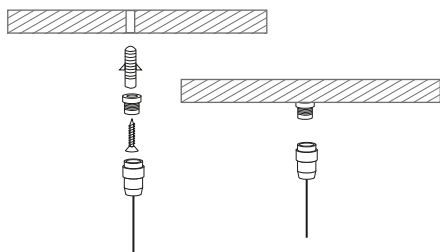
## PRODUCTO



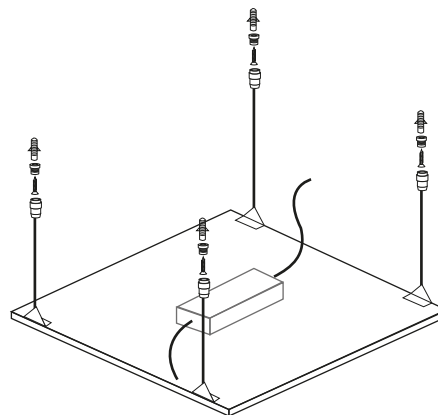
1. Conecte el cable del driver con conector plug a la luminaria



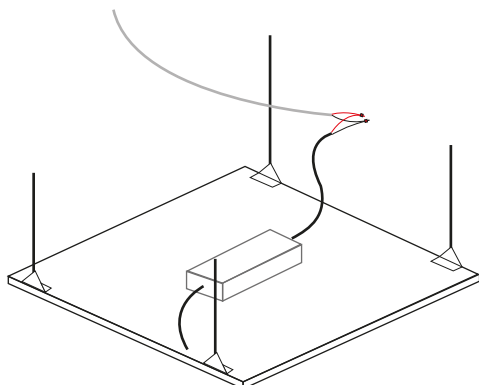
2. Tome la distancia entre los soportes para descolgar y de esta misma distancia, realice 4 perforaciones equidistantes en el techo, instale 4 chazos (Recomendamos suspensión con armella de lujo HL)



3. De los soporte (Segùn Modelo) sujetar la suspencion que soportara la luminaria.



4. Conecte los cables que salen del driver a la red eléctrica.



## RECOMENDACIONES

- Antes de realizar cualquier cambio o mantenimiento se debe desconectar el equipo eléctrico de la alimentación de la red.
- Una Limpieza periódica (Cada 6 meses) de la luminaria permite que se mantenga su flujo luminoso.
- Para limpieza utilizar agua tibia y un paño limpio, evite utilizar detergentes o materiales abrasivos.
- Es necesario tener un control del tiempo de vida útil de la luminaria led ya que esto evitara que los equipos fallen prematuramente.
- La vida promedio de la luminaria es de +/- 30.000 horas.
- Cualquier cambio o mantenimiento debe ser realizado por personal capacitado para lograr resultados más efectivos.